

H 2890 B
forno largo 90 cm
nel design combinabile con timer e PerfectClean.



- Display a 7 segmenti con manopola push/pull – EasyControl
- Pulizia particolarmente facile -Dotazione PerfectClean
- Molto spazio e flessibilità – vano cottura da 90 l su 3 ripiani
- Riscaldamento rapido e distribuzione omogenea calore – TwinPower
- Protegge dalle ustioni: frontale fresco

A

Codice EAN: 4002516229315 / Numero di materiale: 11119230 /
Vecchio numero di materiale: 222890441

Struttura e design	
Forno da incasso	•
PureLine	•
Colore apparecchio	acciaio inox CleanSteel
Manopola rientrante	•
Vantaggi	
Riscaldamento rapido	•
Modalità	
Scongelare	•
Cottura delicata (Cottura Eco)	•
Modalità Grill	•
Grill	•
Thermovent plus	•
Calore superiore/inferiore	•
Calore inferiore	•
Grill ventilato	•
Comfort d'uso	
Display	EasyControl
SoftOpen	•
SoftClose	•
Visualizzazione orologio	•
Timer	•
Programmazione fine durata cottura	•
Programmazione durata cottura	•
Impostazioni personalizzate	•
Efficienza e sostenibilità	
Classe di efficienza energetica (A+++ – D)	A
Comfort di pulizia	
Superficie in acciaio inox/CleanSteel	•
Vano cottura con PerfectClean e parete posteriore catalitica	•
Corpo termico grill ribaltabile	•
Sportello CleanGlass	•
Sicurezza	
Sistema di raffreddamento dell'elettrodomestico con frontale freddo	•
Blocco accensione	•
Dati tecnici	
Volume vano cottura in l	90
Numero ripiani	3
Numero dei livelli di introduzione vano cottura 1	3
Numero dei livelli di introduzione vano cottura 2	3
Contrassegno dei ripiani	•
Illuminazione vano cottura	2 faretti alogeni
Ventola aria calda TwinPower	•
Temperature in °C	50–270
Temperature min. in °C	50
Temperature max in °C	270
Larghezza nicchia min. in mm	860
Larghezza nicchia max. in mm	860
Altezza nicchia min., in mm	517

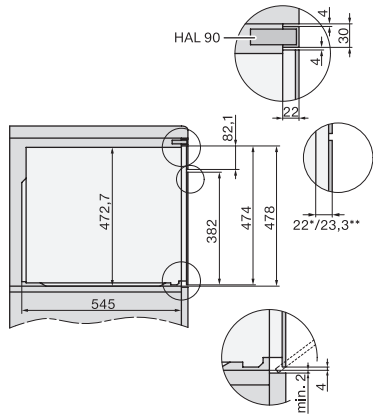
H 2890 B
forno largo 90 cm
nel design combinabile con timer e PerfectClean.



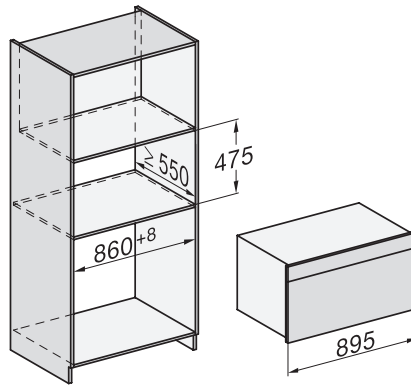
Codice EAN: 4002516229315 / Numero di materiale: 11119230 /
Vecchio numero di materiale: 22289044I

Altezza nicchia max., in mm	517
Profondità vano d'incasso in mm	550
Larghezza elettrodomestico in mm	895
Altezza elettrodomestico in mm	478
Profondità elettrodomestico in mm	568
Peso in kg	64,0
Assorbimento complessivo in kW	3,70
Tensione in V	220-240
Frequenza in Hz	50
Protezione in A	16
Numero fasi	1
Lunghezza del cavo elettrico in m	1,70
Sostituire luci	Cliente
Accessori in dotazione	
Placca con PerfectClean	1
Placca universale con PerfectClean	1
Griglia per cuocere e arrostitire	1
Griglie di introduzione estraibili (paio)	1

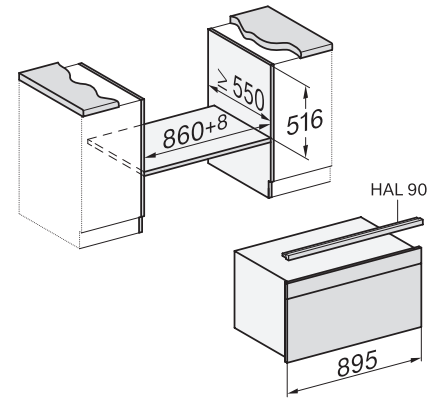
H 2890 B
forno largo 90 cm
nel design combinabile con timer e PerfectClean.



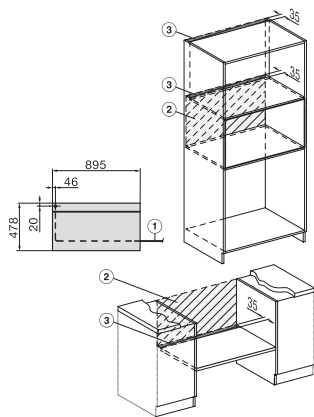
H2890B, installation drawings



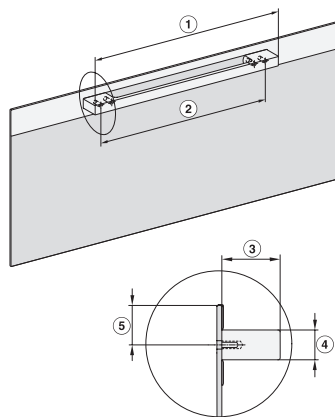
H2890B, H7890BP, installation drawings



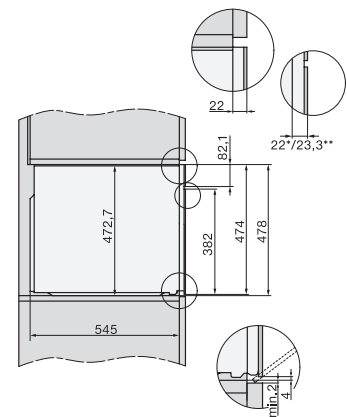
H2890B, H7890BP, installation drawings



H2890B, H7890BP, installation drawings



H2890B, installation drawings



H2890B, installation drawings