

KSK 2001

Kit side-by-side

per un perfetto incasso side-by-side dei modelli MasterCool.

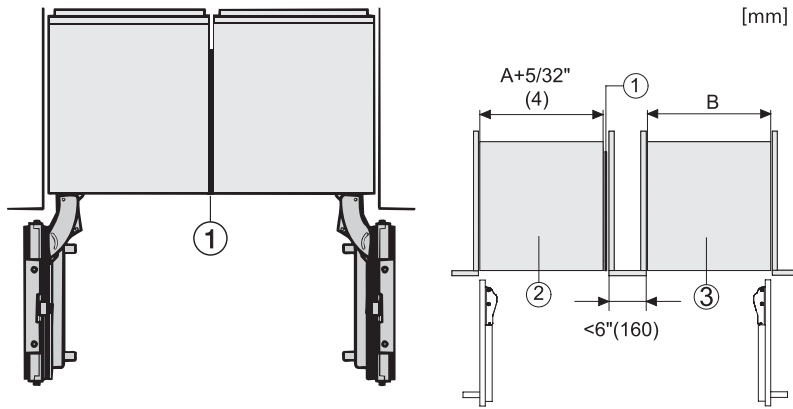
Codice EAN: 4002516132035 / Numero di materiale: 10984120 /  
Vecchio numero di materiale: 38996071EU1



KSK 2001

Kit side-by-side

per un perfetto incasso side-by-side dei modelli MasterCool.



Side-by-side, MasterCool, without partition wall, with heating mat (Sketch) (with footnote)

Side-by-Side, MasterCool, footnote, installation drawings