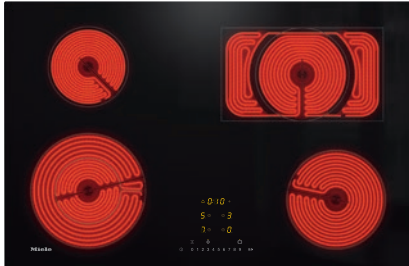


KM 6542 FL

Piano cottura elettrico indipendente  
per l'incasso a filo per una cucina particolarmente elegante.



- Scelta rapida su scala numerica – ComfortSelect
- Design moderno – Larghezza 752 mm per l'incasso a filo
- Molto flessibile – 4 zone cottura incl. 1 rettang. e 1 ampliabile
- Insuperabilmente veloce – 1 zona cottura ExtraSpeed

Codice EAN: 4002516074472 / Numero di materiale: 10890190 /  
Vecchio numero di materiale: 266542701

<b>Tipo di riscaldamento</b>	
RangeTop	Elettrico
<b>Struttura</b>	
Indipendente dalla cucina elettrica	•
<b>Design</b>	
Elegante superficie in vetroceramica	•
Incasso a filo	•
Colore della vetroceramica	Nero
<b>Dotazione zone di cottura</b>	
Numero zone cottura	4
<b>Prima zona di cottura/area di cottura</b>	
Posizione	davanti a sinistra
Tipo	ExtraSpeed
Diametro in mm	Ø 120 / Ø 210
Potenza max. in W	1200/2900
<b>Seconda zona di cottura/area di cottura</b>	
Posizione	dietro a sinistra
Tipo	Zona cottura a una zona
Diametro in mm	Ø 145
Potenza max. in W	1200
<b>Terza zona di cottura/area di cottura</b>	
Posizione	dietro a destra
Tipo	Zona rettangolare
Diametro in mm	Ø 170 / 170x290
Potenza max. in W	1500/2600
<b>Quarta zona di cottura/area di cottura</b>	
Posizione	davanti a destra
Tipo	Zona cottura a una zona
Diametro in mm	Ø 180
Potenza max. in W	1800
<b>Comfort d'uso</b>	
Miele@home	•
Comandi tramite sensori	ComfortSelect
Funzione automatica Con@ctivity 3.0	•
Ampliamento zone cottura	•
Colore display	Giallo
Dispositivo automatico di inizio cottura	•
Tenere in caldo	•
Funzione Stop&Go	•
Funzione Recall	•
Possibilità impostazioni individuali (ad es. segnali acustici)	•
Timer	•
<b>Efficienza e sostenibilità</b>	
Sfruttamento calore residuo	•
Potenza assorbita in modo spento in W	0,5
Potenza assorbita in modalità standby in W	1,0
Potenza assorbita in modo standby in rete in W	2,0
Durata fino allo spegnimento automatico in modo spento in min	20

KM 6542 FL

Piano cottura elettrico indipendente

per l'incasso a filo per una cucina particolarmente elegante.



Codice EAN: 4002516074472 / Numero di materiale: 10890190 /  
Vecchio numero di materiale: 26654270I

Durata fino allo spegnimento automatico in modo standby  
in min 20

Durata fino allo spegnimento automatico in modo standby  
in rete in min 20

#### Comfort di pulizia

Vetroceramica facile da pulire •

#### Sicurezza

Spegnimento di sicurezza •

Funzione di blocco •

Blocco accensione •

Protezione antisurriscaldamento •

Visualizzazione calore residuo •

#### Dati tecnici

Dimensioni (H x L x P) in mm 46 x 752 x 492

Dimensioni in mm (larghezza) 752

Misure in mm (altezza) 46

Dimensioni in mm (profondità) 492

Dimensioni intaglio interno in mm (larghezza) con incasso  
a filo 730

Dimensioni intaglio interno in mm (profondità) con incasso  
a filo 470

Peso in kg 10

Dimensioni intaglio esterno in mm (larghezza) con incasso  
a filo 756

Dimensioni intaglio esterno in mm (profondità) con incasso  
a filo 496

Assorbimento complessivo in kW 8,50

Lunghezza cavo di alimentazione in m 1,4

Tensione in V 230

Frequenza in Hz 50-60

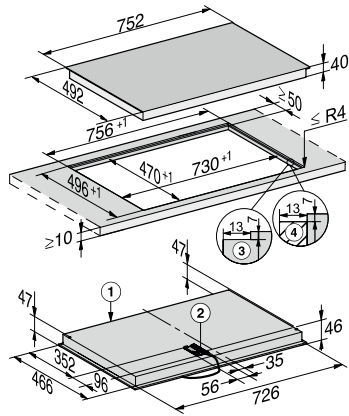
#### Accessori in dotazione

Raschietto •

Cavo di alimentazione Sì

## KM 6542 FL

Piano cottura elettrico indipendente  
per l'incasso a filo per una cucina particolarmente elegante.



KM 6542 FL, KM 6523 FL (Installation drawing)