

KM 6540 FR

Piano cottura elettrico indipendente

con una zona cottura ExtraSpeed per ridurre i tempi di inizio cottura.



- Scelta rapida su scala numerica – ComfortSelect
- Design accattivante – Larghezza 614 mm con cornice perimetrale
- Molto flessibile – 4 zone cottura incl. 1 rettang. e 1 ampliabile
- Insuperabilmente veloce – 1 zona cottura ExtraSpeed
- Comunicazione con la cappa aspirante: funzione automatica Con@ctivity

Codice EAN: 4002516074502 / Numero di materiale: 10890170 /

Vecchio numero di materiale: 26654010I

Tipo di riscaldamento	
RangeTop	Elettrico
Struttura	
Indipendente dalla cucina elettrica	•
Design	
Elegante superficie in vetroceramica	•
Colore della vetroceramica	Nero
Telaio in acciaio inox perimetrale	•
Incasto rialzato	•
Dotazione zone di cottura	
Numero zone cottura	4
Prima zona di cottura/area di cottura	
Posizione	davanti a sinistra
Tipo	ExtraSpeed
Diametro in mm	Ø 120 / Ø 210
Potenza max. in W	1200/2900
Seconda zona di cottura/area di cottura	
Posizione	dietro a sinistra
Tipo	Zona cottura a una zona
Diametro in mm	Ø 145
Potenza max. in W	1200
Terza zona di cottura/area di cottura	
Posizione	dietro a destra
Tipo	Zona rettangolare
Diametro in mm	Ø 170 / 170x265
Potenza max. in W	1500/2400
Quarta zona di cottura/area di cottura	
Posizione	davanti a destra
Tipo	Zona cottura a una zona
Diametro in mm	Ø 160
Potenza max. in W	1500
Comfort d'uso	
Collegamento in rete con Miele@home	•
Funzione automatica Con@ctivity	•
Comandi tramite sensori	ComfortSelect
Ampliamento zone cottura	•
Colore indicazione/visualizzazione	Giallo
Funzione Stop&Go	•
Funzione Recall	•
Timer	•
Spegnimento automatico	•
Cottura iniziale automatica	•
Possibilità impostazioni individuali (ad es. segnali acustici)	•
Efficienza e sostenibilità	
Sfruttamento calore residuo	•
Comfort di pulizia	
Vetroceramica facile da pulire	•

KM 6540 FR

Piano cottura elettrico indipendente

con una zona cottura ExtraSpeed per ridurre i tempi di inizio cottura.



Codice EAN: 4002516074502 / Numero di materiale: 10890170 /
Vecchio numero di materiale: 26654010I

Sicurezza

Spegnimento di sicurezza	•
Funzione di blocco	•
Blocco accensione	•
Protezione antisurriscaldamento	•
Visualizzazione calore residuo	•

Dati tecnici

Dimensioni (H x L x P) in mm	43 x 614 x 514
Dimensioni in mm (larghezza)	614
Misure in mm (altezza)	43
Dimensioni in mm (profondità)	514
Dimensioni intaglio in mm (larghezza)	600 mm
Dimensioni intaglio in mm (profondità)	500 mm
Peso in kg	9
Assorbimento massimo in kW (modalità più energivora)	8,00
Lunghezza cavo di alimentazione in m	1,4
Tensione in V	230
Frequenza in Hz	50-60

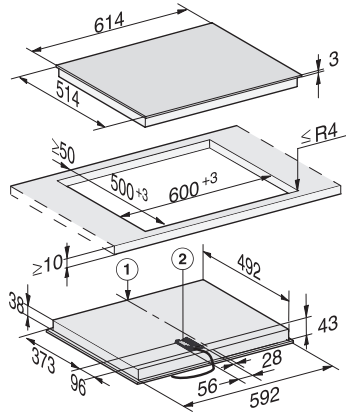
Accessori in dotazione

Raschietto	•
Cavo di alimentazione	Si

KM 6540 FR

Piano cottura elettrico indipendente

con una zona cottura ExtraSpeed per ridurre i tempi di inizio cottura.



KM 6540 FR, KM 6521 FR (Installation drawing)