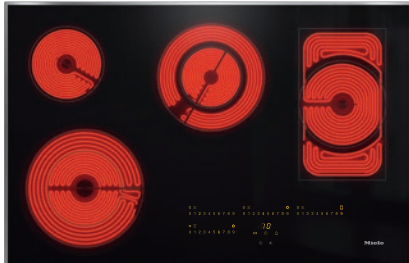


KM 6564 FR

Piano cottura elettrico indipendente

larghezza 806 mm per una cottura particolarmente comoda.



- Scelta rapida intuitiva su scala numerica – SmartSelect
- Design accattivante – Larghezza 806 mm con cornice perimetrale
- Molto flessibile – 4 zone cottura incl. 1 casseruola/2 zone rettangolari
- Insuperabilmente veloce – 1 zona cottura ExtraSpeed
- Comunicazione con la cappa aspirante: funzione automatica Con@ctivity

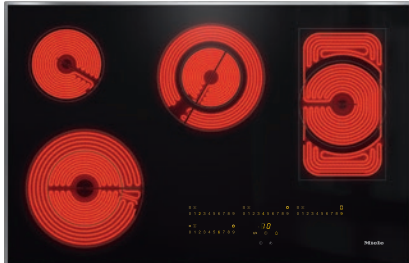
Codice EAN: 4002515996805 / Numero di materiale: 10882050 /
Vecchio numero di materiale: 26656400D

| | |
|----------------------------------------------------------------|-------------------------|
| Tipo di riscaldamento | |
| RangeTop | Elettrico |
| Struttura | |
| Indipendente dalla cucina elettrica | • |
| Design | |
| Elegante superficie in vetroceramica | • |
| Colore della vetroceramica | Nero |
| Cornice perimetrale in acciaio inossidabile | • |
| Incasso rialzato | • |
| Dotazione zone di cottura | |
| Numero zone cottura | 4 |
| Prima zona di cottura/area di cottura | |
| Posizione | davanti a sinistra |
| Tipo | ExtraSpeed |
| Diametro in mm | Ø 145 / Ø 230 |
| Potenza max. in W | 1500/3200 |
| Seconda zona di cottura/area di cottura | |
| Posizione | dietro a sinistra |
| Tipo | Zona cottura a una zona |
| Diametro in mm | Ø 145 |
| Potenza max. in W | 1200 |
| Terza zona di cottura/area di cottura | |
| Posizione | dietro a centro |
| Tipo | Zona cottura ampliabile |
| Diametro in mm | Ø 120 / Ø 210 |
| Potenza max. in W | 750/2200 |
| Quarta zona di cottura/area di cottura | |
| Posizione | dietro a destra |
| Tipo | Zona rettangolare |
| Diametro in mm | Ø 170 / 170x290 |
| Potenza max. in W | 1500/2600 |
| Comfort d'uso | |
| Miele@home | • |
| Comandi tramite sensori | SmartSelect |
| Funzione automatica Con@ctivity 3.0 | • |
| Ampliamento zone cottura | • |
| Colore display | Giallo |
| Dispositivo automatico di inizio cottura | • |
| Tenere in caldo | • |
| Funzione Stop&Go | • |
| Funzione Recall | • |
| Spegnimento automatico | • |
| Possibilità impostazioni individuali (ad es. segnali acustici) | • |
| Protezione per la pulizia | • |
| Timer | • |
| Efficienza e sostenibilità | |
| Sfruttamento calore residuo | • |
| Potenza assorbita in modo spento in W | 0,5 |
| Potenza assorbita in modalità standby in W | 1,0 |
| Potenza assorbita in modo standby in rete in W | 2,0 |

KM 6564 FR

Piano cottura elettrico indipendente

larghezza 806 mm per una cottura particolarmente comoda.



Codice EAN: 4002515996805 / Numero di materiale: 10882050 /
Vecchio numero di materiale: 26656400D

| | |
|---------------------------------------------------------------|----|
| Durata fino allo spegnimento automatico in modo spento in min | 20 |
|---------------------------------------------------------------|----|

| | |
|----------------------------------------------------------------|----|
| Durata fino allo spegnimento automatico in modo standby in min | 20 |
|----------------------------------------------------------------|----|

| | |
|------------------------------------------------------------------------|----|
| Durata fino allo spegnimento automatico in modo standby in rete in min | 20 |
|------------------------------------------------------------------------|----|

Comfort di pulizia

| | |
|--------------------------------|---|
| Vetroceramica facile da pulire | • |
|--------------------------------|---|

Sicurezza

| | |
|--------------------------|---|
| Spegnimento di sicurezza | • |
|--------------------------|---|

| | |
|--------------------|---|
| Funzione di blocco | • |
|--------------------|---|

| | |
|-------------------|---|
| Blocco accensione | • |
|-------------------|---|

| | |
|---------------------------------|---|
| Protezione antisurriscaldamento | • |
|---------------------------------|---|

| | |
|--------------------------------|---|
| Visualizzazione calore residuo | • |
|--------------------------------|---|

Dati tecnici

| | |
|------------------------------|----------------|
| Dimensioni (H x L x P) in mm | 50 x 806 x 526 |
|------------------------------|----------------|

| | |
|------------------------------|-----|
| Dimensioni in mm (larghezza) | 806 |
|------------------------------|-----|

| | |
|------------------------|----|
| Misure in mm (altezza) | 50 |
|------------------------|----|

| | |
|-------------------------------|-----|
| Dimensioni in mm (profondità) | 526 |
|-------------------------------|-----|

| | |
|---------------------------------------|-----|
| Dimensioni intaglio in mm (larghezza) | 780 |
|---------------------------------------|-----|

| | |
|----------------------------------------|-----|
| Dimensioni intaglio in mm (profondità) | 500 |
|----------------------------------------|-----|

| | |
|----------------------------------------------------|----|
| Altezza di incasso con scatola allacciamenti in mm | 43 |
|----------------------------------------------------|----|

| | |
|------------|----|
| Peso in kg | 12 |
|------------|----|

| | |
|--------------------------------|------|
| Assorbimento complessivo in kW | 9,20 |
|--------------------------------|------|

| | |
|--------------------------------------|-----|
| Lunghezza cavo di alimentazione in m | 1,4 |
|--------------------------------------|-----|

| | |
|---------------|-----|
| Tensione in V | 230 |
|---------------|-----|

| | |
|-----------------|-------|
| Frequenza in Hz | 50-60 |
|-----------------|-------|

Accessori in dotazione

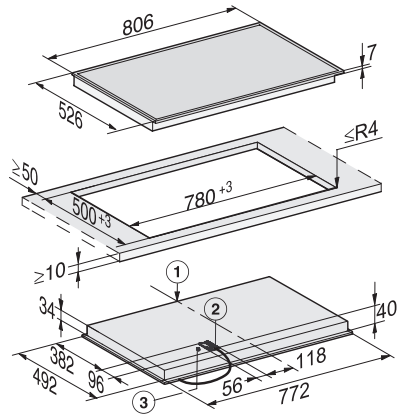
| | |
|------------|---|
| Raschietto | • |
|------------|---|

| | |
|-----------------------|----|
| Cavo di alimentazione | Si |
|-----------------------|----|

KM 6564 FR

Piano cottura elettrico indipendente

larghezza 806 mm per una cottura particolarmente comoda.



KM 6565 FR (Installation drawing)