

DA 6708 D Aura Edition 6000

Cappa aspirante a isola

con comandi touch e LED a risparmio energetico per maggiore comodità d'uso.



- Design unico, ispirato agli elettrodom. da incasso Miele
- Comfort d'uso unico nel suo genere – Con@ctivity
- Potente: 620 m³/h nel livello Booster
- Efficiente – Filtro a carboni attivi NoSmell
- Utile – Spia saturazione filtro a carboni attivi programmabile



Codice EAN: 4002515937051 / Numero di materiale: 10755620 /
Vecchio numero di materiale: 28670835D

Struttura	
Cappa aspirante a isola	•
Struttura e design	
Colore	Bianco brillante
Modalità	
Tipo di guida aria	Aria di ricircolo
Comfort d'uso	
Miele@home	•
Funzionamento automatico Con@ctivity	•
Comandi elettronici	•
Livelli di potenza (senza livello intenso)	3
Comandi touch	•
App Miele@mobile	•
Livelli Booster	1
Spegnimento automatico livello intenso programmabile	•
Funzionamento supplementare 5/15 min.	•
Indicazione saturazione filtri antigrasso	•
Spia saturazione filtro antigrasso	•
Spia saturazione filtro a carboni attivi	•
Efficienza e sostenibilità	
Consumo energetico annuo in kWh/anno	80,6
Classe di efficienza energetica (A+++ – D)	C
Classe di efficienza del filtraggio dei grassi	B
Classe di efficienza fluidodinamica	D
Classe di efficienza luminosa	A
Comfort di pulizia	
Vano interno cappa CleanCover facile da pulire	•
Sistema di filtri	
Numero di filtri antigrasso metallici in acciaio inox	2
Illuminazione	
LED	•
Numero x Watt	4 x 3 W
Intensità luminosa in Lx	720 lx
Temperatura di colore in K	3500 Kelvin
Dimmer	•
Aspiratore	
Aspirazione su un lato	•
Motore a corrente alternata (AC-Motor)	•
Aria di ricircolo	
Potenza aria livello 1 (m ³ /h)	250
Potenza aria livello 2 (m ³ /h)	370
Potenza aria livello 2 (m ³ /h)	470
Portata aria livello Booster 1 (m ³ /h) secondo EN 61591	620
Potenza sonora livello 1 (dB(A) re1pW)	54,0
Potenza sonora livello 2 (dB(A) re1pW)	63,0
Potenza sonora livello 3 (dB(A) re1pW)	67,0
Potenza sonora livello Booster 1 (dB(A) re1pW) secondo EN 60704-3	74,0

DA 6708 D Aura Edition 6000

Cappa aspirante a isola

con comandi touch e LED a risparmio energetico per maggiore comodità d'uso.



Codice EAN: 4002515937051 / Numero di materiale: 10755620 /

Vecchio numero di materiale: 28670835D

Pressione sonora livello 1 (dB(A) re20μPa)	39,0
Pressione sonora livello 2 (dB(A) re20μPa)	48,0
Pressione sonora livello 3 (dB(A) re20μPa)	53,0
Pressione sonora livello Booster 1 (dB(A) re20μPa) secondo EN 60704-2-13	59,0

Sicurezza

Spegnimento di sicurezza	•
Vetro di sicurezza semplice (ESG)	•

Dati tecnici

Larghezza corpo cappa in mm	1000
Altezza del corpo cappa in mm	112
Altezza complessiva cappa a riciclo min. in mm	500
Profondità del corpo cappa in mm	700
Altezza complessiva cappa a riciclo max. in mm	1500
Peso netto in kg	33,0
Lunghezza del cavo di alimentazione elettrica in m	1,8
Allacciamento fisso	•
Distanza minima dai piani cottura elettrici in mm	450
Distanza minima da piani di cottura a gas (max. 12,6 kW potenza complessiva, bruciatore ? 4,5 kW) in	650
Numero fasi	1
Assorbimento massimo in kW (modalità più energivora)	0,15
Tensione in V	230
Protezione in A	10
Frequenza in Hz	50

Istruzioni di montaggio

Sagoma di montaggio	•
Combinazione con piano cottura WLAN Miele	consigliato

Accessori in dotazione

Filtri a carbone attivo	•
-------------------------	---

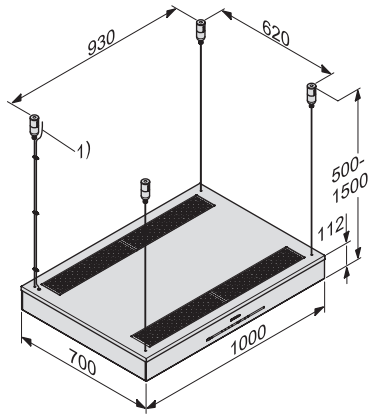
Accessori su richiesta

Filtro a carboni attivi rigenerabile	DKF 21-R
--------------------------------------	----------

DA 6708 D Aura Edition 6000

Cappa aspirante a isola

con comandi touch e LED a risparmio energetico per maggiore comodità d'uso.



DA 6708 D (Installation drawing)