

DA 2558

Gruppo aspirante

con illuminazione a LED a risparmio energetico e tasti per facilità d'uso.



- Design su misura – completamente integrata in 532 mm di larghezza
- Comfort d'uso unico nel suo genere – Con@ctivity
- Potente – 600 m<sup>3</sup>/h al livello Booster
- Filtri efficienti – Filtro metallico in acciaio inox a 10 strati
- Sicuro e semplice da pulire – Miele CleanCover

A

Codice EAN: 4002515935446 / Numero di materiale: 10751620 /  
Vecchio numero di materiale: 28255855D

<b>Struttura</b>	
Gruppo aspirante	•
<b>Modalità</b>	
Tipo di guida aria	Commutabile
Su richiesta kit di modifica a ricircolo	DUU 151
Filtro a carboni attivi opzionale necessario	DKF 15-P
<b>Design</b>	
Colore	Acciaio inox
<b>Comfort d'uso</b>	
Miele@home	•
Funzionamento automatico Con@ctivity	•
Comando elettronico	•
Livelli di potenza (senza livello intenso)	3
App Miele@mobile	•
Spegnimento automatico livello intenso programmabile	•
Funzionamento supplementare 5/15 min.	•
Indicazione saturazione filtri antigrasso	•
Saturazione dei filtri antigrasso programmabile	•
Saturazione dei filtri a carbone attivo programmabile	•
Vano interno cappa CleanCover facile da pulire	•
<b>Efficienza e sostenibilità</b>	
Consumo energetico annuo in kWh/anno	51,7
Classe di efficienza energetica (A+++ – D)	A
Classe di efficienza fluidodinamica	A
Classe di efficienza luminosa	A
Classe di efficienza del filtraggio dei grassi	B
Consumo energetico annuo in kWh/anno	51,7
Classe di efficienza fluidodinamica	A
Classe di efficienza luminosa	A
Classe di efficienza del filtraggio dei grassi	B
<b>Sistema di filtri</b>	
Numero di filtri antigrasso metallici in acciaio inox	1
<b>Illuminazione</b>	
LED	•
Numero x Watt	2 x 3 W
Intensità luminosa in Lx	330 lx
Temperatura di colore in K	3000 Kelvin
<b>Aspiratore</b>	
Aspirazione su due lati	•
Motore a corrente alternata (AC-Motor)	•
<b>Funzionamento a evacuazione</b>	
Potenza aria livello 1 (m <sup>3</sup> /h)	250
Potenza aria livello 2 (m <sup>3</sup> /h)	300
Potenza aria livello 3 (m <sup>3</sup> /h)	360
Potenza aria livello intenso (m <sup>3</sup> /h)	600
Potenza sonora livello 1 (dB(A) re1pW)	47,0
Potenza sonora livello 2 (dB(A) re1pW)	51,0
Potenza sonora livello 3 (dB(A) re1pW)	56,0
Potenza sonora livello intenso (dB(A) re1pW)	67,0
Pressione sonora livello 1 (dB(A) re20µPa)	32,0

DA 2558

Gruppo aspirante

con illuminazione a LED a risparmio energetico e tasti per facilità d'uso.



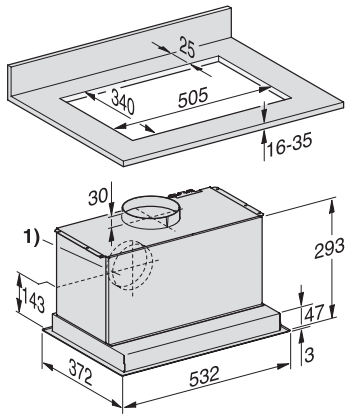
Codice EAN: 4002515935446 / Numero di materiale: 10751620 /  
Vecchio numero di materiale: 28255855D

Pressione sonora livello 2 (dB(A) re20μPa)	37,0
Pressione sonora livello 3 (dB(A) re20μPa)	41,0
Pressione sonora livello intenso (dB(A) re20μPa)	52,0
<b>Aria di ricircolo</b>	
Potenza aria livello 1 (m³/h)	200
Potenza aria livello 2 (m³/h)	250
Potenza aria livello 3 (m³/h)	320
Portata aria livello Booster 1 (m³/h) secondo EN 61591	530
Potenza sonora livello 1 (dB(A) re1pW)	55,0
Potenza sonora livello 2 (dB(A) re1pW)	59,0
Potenza sonora livello 3 (dB(A) re1pW)	63,0
Potenza sonora livello Booster 1 (dB(A) re1pW) secondo EN 60704-3	72,0
Pressione sonora livello 1 (dB(A) re20μPa)	39,0
Pressione sonora livello 2 (dB(A) re20μPa)	44,0
Pressione sonora livello 3 (dB(A) re20μPa)	48,0
Pressione sonora livello Booster 1 (dB(A) re20μPa) secondo EN 60704-2-13	57,0
<b>Sicurezza</b>	
Spegnimento di sicurezza	•
<b>Dati tecnici</b>	
Larghezza corpo cappa in mm	532
Altezza del corpo cappa in mm	50
Profondità del corpo cappa in mm	372
Distanza minima dai piani cottura elettrici in mm	450
Peso netto in kg	10,4
Lunghezza del cavo di alimentazione elettrica in m	1,5
Spina schuko	•
Distanza minima da piani di cottura a gas (max. 12,6 kW potenza complessiva, bruciatore ? 4,5 kW) in	650
Assorbimento complessivo in kW	0,22
Tensione in V	230
Protezione in A	10
Numero fasi	1
Frequenza in Hz	50
<b>Istruzioni di montaggio</b>	
Allacciamento sfiato aria superiore	•
Allacciamento sfiato aria superiore e posteriore	•
Diametro manicotto di sfiato in mm	150
Combinazione con piano cottura WLAN Miele	consigliato
<b>Accessori in dotazione</b>	
Valvola di ritenuta	•
<b>Accessori su richiesta</b>	
Filtro a carboni attivi	Ja

DA 2558

Gruppo aspirante

con illuminazione a LED a risparmio energetico e tasti per facilità d'uso.



DA2450, DA2450-1, DA2558 (Installation drawing)