

DA 2698

Gruppo aspirante

con illuminazione a LED a risparmio energetico e tasti per facilità d'uso.



- Design su misura – completamente integrata in 880 mm di larghezza
- Comfort d'uso unico nel suo genere – Con@ctivity
- Potente – 640 m<sup>3</sup>/h al livello Booster
- Motore ECO prestazioni elevate, risparmio energetico e silenziosità
- Eleganti ed efficienti – Pannelli con aspirazione perimetrale



Codice EAN: 4002515935576 / Numero di materiale: 10751480 /  
Vecchio numero di materiale: 28269835D

<b>Struttura</b>	
Gruppo aspirante	•
<b>Struttura e design</b>	
ContourLine	Bianco brillante
<b>Modalità</b>	
Tipo di guida aria	Commutabile
Filtro a carboni attivi opzionale necessario	DKF 19-P
<b>Design</b>	
Aspirazione perimetrale	•
<b>Comfort d'uso</b>	
Miele@home	•
Funzionamento automatico Con@ctivity	•
Comando elettronico	•
Livelli di potenza (senza livello intenso)	3
App Miele@mobile	•
Funzionamento supplementare 5/15 min.	•
Livelli Booster	1
Spegnimento automatico livello intenso programmabile	•
Indicazione saturazione filtri antigrasso	•
Spia saturazione filtro antigrasso	•
Spia saturazione filtro a carboni attivi	•
Vano interno cappa CleanCover facile da pulire	•
<b>Efficienza e sostenibilità</b>	
Consumo energetico annuo in kWh/anno	28,6
Classe di efficienza energetica (A+++ – D)	A+
Pacchetto ECO	•
PowerManagement System	•
Consumo energetico annuo in kWh/anno	28,6
Classe di efficienza fluidodinamica	A
Classe di efficienza luminosa	A
Classe di efficienza del filtraggio dei grassi	A
<b>Sistema di filtri</b>	
Numero di filtri antigrasso metallici in acciaio inox	2
<b>Illuminazione</b>	
LED	•
Numero x Watt	4 x 3 W
Intensità luminosa in Lx	650 lx
Temperatura di colore in K	3500 Kelvin
Dimmer	•
<b>Aspiratore</b>	
Aspirazione su due lati	•
Motore a corrente continua (DC-Motor)	•
<b>Funzionamento a evacuazione</b>	
Potenza aria livello 1 (m <sup>3</sup> /h)	200
Potenza aria livello 2 (m <sup>3</sup> /h)	300
Potenza aria livello 3 (m <sup>3</sup> /h)	400
Potenza aria livello intenso (m <sup>3</sup> /h)	640
Potenza sonora livello 1 (dB(A) re1pW)	36,0
Potenza sonora livello 2 (dB(A) re1pW)	44,0
Potenza sonora livello 3 (dB(A) re1pW)	51,0

DA 2698

Gruppo aspirante

con illuminazione a LED a risparmio energetico e tasti per facilità d'uso.



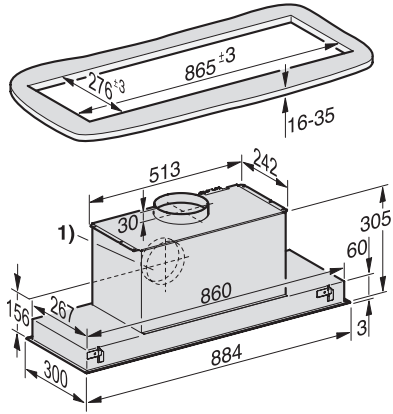
Codice EAN: 4002515935576 / Numero di materiale: 10751480 /  
Vecchio numero di materiale: 28269835D

Potenza sonora livello intenso (dB(A) re1pW)	62,0
Pressione sonora livello 1 (dB(A) re20µPa)	22,0
Pressione sonora livello 2 (dB(A) re20µPa)	30,0
Pressione sonora livello 3 (dB(A) re20µPa)	37,0
Pressione sonora livello intenso (dB(A) re20µPa)	48,0
<b>Aria di ricircolo</b>	
Potenza aria livello 1 (m³/h)	135
Potenza aria livello 2 (m³/h)	220
Portata aria livello Intenso (m³/h) secondo EN 61591	535
Potenza aria livello 3 (m³/h)	365
Potenza sonora livello 1 (dB(A) re1pW)	47,0
Potenza sonora livello Intenso (dB(A) re1pW) in base a EN 60704-3	74,0
Potenza sonora livello 2 (dB(A) re1pW)	55,0
Potenza sonora livello 3 (dB(A) re1pW)	62,0
Pressione sonora livello 1 (dB(A) re20µPa)	32,0
Pressione sonora livello 2 (dB(A) re20µPa)	41,0
Pressione sonora livello 3 (dB(A) re20µPa)	48,0
Pressione sonora livello Intenso (dB(A) re20µPa) in base a EN 60704-2-13	59,0
<b>Sicurezza</b>	
Spegnimento di sicurezza	•
Vetro di sicurezza semplice (ESG)	•
<b>Dati tecnici</b>	
Larghezza corpo cappa in mm	880
Altezza del corpo cappa in mm	63
Profondità del corpo cappa in mm	293
Distanza minima dai piani cottura elettrici in mm	450
Peso netto in kg	14,0
Lunghezza del cavo di alimentazione elettrica in m	1,5
Spina schuko	•
Distanza minima da piani di cottura a gas (max. 12,6 kW potenza complessiva, bruciatore ? 4,5 kW) in	650
Assorbimento massimo in kW (modalità più energivora)	0,09
Tensione in V	230
Protezione in A	10
Numero fasi	1
Frequenza in Hz	50
<b>Istruzioni di montaggio</b>	
Allacciamento sfiato aria superiore	•
Allacciamento sfiato aria superiore e posteriore	•
Diametro manicotto di sfiato in mm	150
Combinazione con piano cottura WLAN Miele	consigliato
<b>Accessori in dotazione</b>	
Valvola di ritenuta	•
<b>Accessori su richiesta</b>	
Filtro a carboni attivi	Nein

DA 2698

Gruppo aspirante

con illuminazione a LED a risparmio energetico e tasti per facilità d'uso.



DA 2698 I- Integrated cooker hood (Installation drawing)