

DA 2628

Gruppo aspirante

con illuminazione a LED a risparmio energetico e tasti per facilità d'uso.



- Design su misura – completamente integrata in 1180 mm di larghezza
- Comfort d'uso unico nel suo genere – Con@ctivity
- Potente – 640 m³/h al livello Booster
- Motore ECO prestazioni elevate, risparmio energetico e silenziosità
- Eleganti ed efficienti – Pannelli con aspirazione perimetrale



Codice EAN: 4002515935514 / Numero di materiale: 10751350 /
Vecchio numero di materiale: 28262835D

Struttura	
Gruppo aspirante	•
Colore apparecchio	Bianco brillante
Modalità	
Tipo di guida aria	Funzionamento a evacuazione
Design	
Aspirazione perimetrale	•
Comfort d'uso	
Miele@home	•
Funzionamento automatico Con@ctivity	•
Comandi elettronici	•
Livelli di potenza (senza livello intenso)	3
App Miele@mobile	•
Livelli Booster	1
Spegnimento automatico livello intenso programmabile	•
Funzionamento supplementare 5/15 min.	•
Indicazione saturazione filtri antigrasso	•
Spia saturazione filtro antigrasso	•
Efficienza e sostenibilità	
Consumo energetico annuo in kWh/anno	26,8
Classe di efficienza energetica (A+++ – D)	A+
Pacchetto ECO	•
PowerManagement System	•
Consumo energetico annuo in kWh/anno	26,8
Classe di efficienza fluidodinamica	A
Classe di efficienza luminosa	A
Classe di efficienza del filtraggio dei grassi	A
Comfort di pulizia	
Vano interno cappa CleanCover facile da pulire	•
Sistema di filtri	
Numero di filtri antigrasso metallici in acciaio inox	4
Illuminazione	
LED	•
Numero x Watt	3 x 4,5 W
Intensità luminosa in Lx	700 lx
Temperatura di colore in K	3500 Kelvin
Dimmer	•
Aspiratore	
Aspirazione su due lati	•
Motore a corrente continua (DC-Motor)	•
Funzionamento a evacuazione	
Potenza aria livello 1 (m ³ /h)	200
Potenza aria livello 2 (m ³ /h)	300
Potenza aria livello 3 (m ³ /h)	400
Potenza aria livello intenso (m ³ /h)	640
Potenza sonora livello 1 (dB(A) re1pW)	36,0
Potenza sonora livello 2 (dB(A) re1pW)	44,0

DA 2628

Gruppo aspirante

con illuminazione a LED a risparmio energetico e tasti per facilità d'uso.



Codice EAN: 4002515935514 / Numero di materiale: 10751350 /

Vecchio numero di materiale: 28262835D

Potenza sonora livello 3 (dB(A) re1pW)	51,0
Potenza sonora livello intenso (dB(A) re1pW)	62,0
Pressione sonora livello 1 (dB(A) re20µPa)	22,0
Pressione sonora livello 2 (dB(A) re20µPa)	30,0
Pressione sonora livello 3 (dB(A) re20µPa)	37,0
Pressione sonora livello intenso (dB(A) re20µPa)	48,0

Sicurezza

Spegnimento di sicurezza	•
Vetro di sicurezza semplice (ESG)	•

Dati tecnici

Larghezza corpo cappa in mm	1180
Altezza del corpo cappa in mm	63
Profondità del corpo cappa in mm	293
Distanza minima dai piani cottura elettrici in mm	450
Distanza minima dai piani di cottura a gas (potenza complessiva max. 12,6 kW, bruciatore ≤ 4,5 kW) i	650
Peso netto in kg	17,0
Lunghezza del cavo di alimentazione elettrica in m	1,5
Spina schuko	•
Assorbimento massimo in kW (modalità più energivora)	0,09
Tensione in V	230
Protezione in A	10
Numero fasi	1
Frequenza in Hz	50

Istruzioni di montaggio

Allacciamento sfiato aria superiore	•
Allacciamento sfiato aria superiore e posteriore	•
Diametro manicotto di sfiato in mm	150
Combinazione con piano cottura WLAN Miele	consigliato

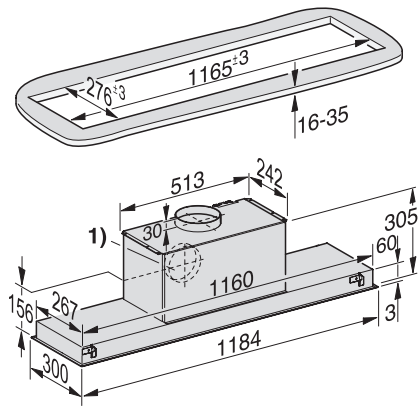
Accessori in dotazione

Valvola di ritenuta	•
---------------------	---

DA 2628

Gruppo aspirante

con illuminazione a LED a risparmio energetico e tasti per facilità d'uso.



DA 2628, stainless steel – Integrated cooker hood
(Installation drawing)