

DA 2450

Gruppo aspirante

con illuminazione a LED a risparmio energetico e manopole per facilità d'uso.



- Design su misura – completamente integrata in 532 mm di larghezza
- Potente – 590 m<sup>3</sup>/h al livello Booster
- Filtri efficienti – Filtro metallico in acciaio inox a 10 strati
- Sicuro e semplice da pulire – Miele CleanCover
- Adatta per ogni ambiente – per evacuazione e ricircolo



Codice EAN: 4002515791363 / Numero di materiale: 10553320 /  
Vecchio numero di materiale: 282450551

<b>Struttura</b>	
Gruppo aspirante	•
<b>Struttura e design</b>	
ContourLine	Acciaio inox
<b>Modalità</b>	
Tipo di guida aria	Commutabile
Su richiesta kit di modifica a ricircolo	DUU 151
Filtro a carboni attivi opzionale necessario	DKF 15-P
<b>Comfort d'uso</b>	
Manopola	•
Comando elettronico	•
Livelli di potenza (senza livello intenso)	2
Vano interno cappa CleanCover facile da pulire	•
<b>Efficienza e sostenibilità</b>	
Consumo energetico annuo in kWh/anno	52,6
Classe di efficienza energetica (A+++ – D)	A
Consumo energetico annuo in kWh/anno	52,6
Classe di efficienza fluidodinamica	A
Classe di efficienza luminosa	A
Classe di efficienza del filtraggio dei grassi	B
<b>Sistema di filtri</b>	
Numero di filtri antigrasso metallici in acciaio inox	1
<b>Illuminazione</b>	
LED	•
Numero x Watt	2 x 3 W
Intensità luminosa in Lx	330 lx
Temperatura di colore in K	3000 Kelvin
<b>Aspiratore</b>	
Aspirazione su due lati	•
Motore a corrente alternata (AC-Motor)	•
<b>Funzionamento a evacuazione</b>	
Potenza aria livello 1 (m <sup>3</sup> /h)	230
Potenza aria livello 2 (m <sup>3</sup> /h)	350
Potenza aria livello intenso (m <sup>3</sup> /h)	590
Potenza sonora livello 1 (dB(A) re1pW)	47,0
Potenza sonora livello 2 (dB(A) re1pW)	54,0
Potenza sonora livello intenso (dB(A) re1pW)	66,0
Pressione sonora livello 1 (dB(A) re20µPa)	32,0
Pressione sonora livello 2 (dB(A) re20µPa)	40,0
Pressione sonora livello intenso (dB(A) re20µPa)	52,0
<b>Aria di ricircolo</b>	
Potenza aria livello 1 (m <sup>3</sup> /h)	185
Potenza aria livello 2 (m <sup>3</sup> /h)	305
Portata aria livello Booster 1 (m <sup>3</sup> /h) secondo EN 61591	525
Potenza sonora livello 1 (dB(A) re1pW)	52,0
Potenza sonora livello 2 (dB(A) re1pW)	61,0
Potenza sonora livello Booster 1 (dB(A) re1pW) secondo EN 60704-3	71,0
Pressione sonora livello 1 (dB(A) re20µPa)	38,0
Pressione sonora livello 2 (dB(A) re20µPa)	47,0

DA 2450

Gruppo aspirante

con illuminazione a LED a risparmio energetico e manopole per facilità d'uso.



Codice EAN: 4002515791363 / Numero di materiale: 10553320 /  
Vecchio numero di materiale: 282450551

Pressione sonora livello Booster 1 (dB(A) re20µPa) secondo EN 60704-2-13 57,0

#### Dati tecnici

Larghezza corpo cappa in mm	532
Altezza del corpo cappa in mm	50
Profondità del corpo cappa in mm	372
Distanza minima dai piani cottura elettrici in mm	450
Peso netto in kg	10,2
Lunghezza del cavo di alimentazione elettrica in m	1,5
Spina schuko	•
Distanza minima da piani di cottura a gas (max. 12,6 kW potenza complessiva, bruciatore ? 4,5 kW) in	650
Assorbimento complessivo in kW	0,22
Tensione in V	230
Protezione in A	10
Numero fasi	1
Frequenza in Hz	50

#### Istruzioni di montaggio

Allacciamento sfiato aria superiore	•
Allacciamento sfiato aria superiore e posteriore	•
Diametro manicotto di sfiato in mm	150

#### Accessori in dotazione

Valvola di ritenuta	•
---------------------	---

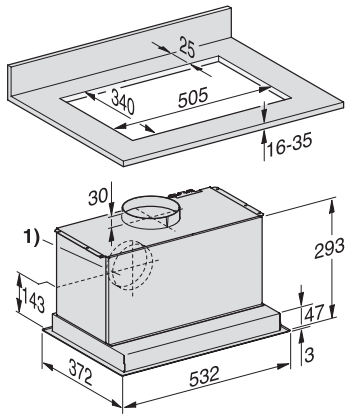
#### Accessori su richiesta

Filtro a carboni attivi	Ja
-------------------------	----

DA 2450

Gruppo aspirante

con illuminazione a LED a risparmio energetico e manopole per facilità d'uso.



DA2450, DA2450-1, DA2558 (Installation drawing)