

KM 2033

Piano cottura a gas

con 5 bruciatori per la massima flessibilità nella cottura.

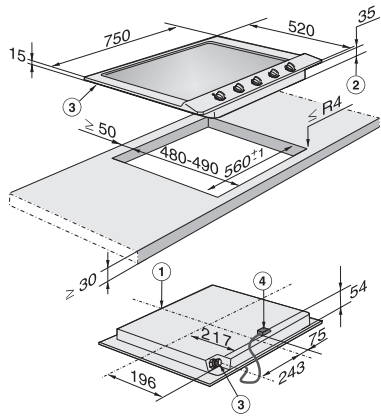


- Comandi semplici, manopole con accensione integrata
- Design professionale – Piano cottura inox da ??
- Molto flessibile – 5 bruciatori incluso 1 mono-wok
- Particolarmente sicuro – Funzione GasStop
- Particolarmente pregiate – griglie in ghisa smaltate

Codice EAN: 4002514356518 / Numero di materiale: 07051780 /
Vecchio numero di materiale: 262033501

Tipo di riscaldamento	
RangeTop	Gas
Struttura	
Indipendente dalla cucina elettrica	•
Design	
Griglie per pentole in ghisa (smaltate in nero)	•
Specchio incavo in acciaio inox	•
Dotazione zone di cottura	
Numero zone cottura	5
Potenza bruciatori a gas	
Bruciatore ausiliario in kW	1,00
Bruciatore semi-rapido in kW	1,75
Bruciatore rapido in kW	2,60
Bruciatore Wok singolo in kW	3,80
Prima zona di cottura/area di cottura	
Posizione	davanti a sinistra
Tipo	Bruciatore forte
Seconda zona di cottura/area di cottura	
Posizione	dietro a sinistra
Tipo	Bruciatore ausiliario
Terza zona di cottura/area di cottura	
Posizione	centrale
Tipo	Bruciatore wok singolo
Quarta zona di cottura/area di cottura	
Posizione	dietro a destra
Tipo	Bruciatore normale
Quinta zona di cottura/area di cottura	
Posizione	davanti a destra
Tipo	Bruciatore normale
Comfort d'uso	
Comandi tramite manopole	•
Comfort di pulizia	
Griglie lavabili in lavastoviglie	•
Bruciatore PerfectClean	•
Sicurezza	
Spegnimento di sicurezza	•
GasStop	•
Dati tecnici	
Misure in mm (altezza)	90
Dimensioni intaglio in mm (larghezza)	560
Dimensioni intaglio in mm (profondità)	480
Peso in kg	14
Assorbimento complessivo in kW	10,90
Lunghezza cavo di alimentazione in m	2,0
Posizione dell'allacciamento gas	Hinten links
Tensione in V	230-240
Frequenza in Hz	50-60
Accessori in dotazione	
Cavo di alimentazione	Si

KM 2033
Piano cottura a gas
con 5 bruciatori per la massima flessibilità nella cottura.



KM2032G (installation drawing)