

KM 2014

Piano cottura a gas

con bruciatore Dual Wok per potenze particolarmente elevate.



- Comandi semplici, manopole con accensione integrata
- Design professionale – Piano cottura inox da 650 mm
- Molto flessibile – 4 bruciatori incluso 1 Dual Wok
- Particolarmente sicuro – Funzione GasStop
- Facile da pulire – Griglie ComfortClean per lavastoviglie

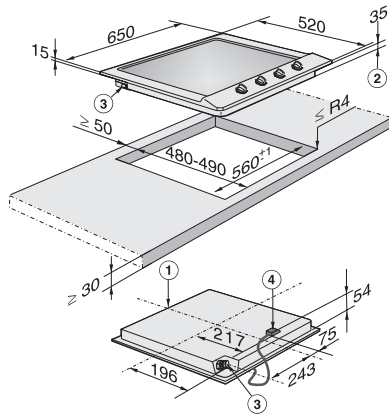
Codice EAN: 4002514356464 / Numero di materiale: 07051730 /
Vecchio numero di materiale: 26201450I

Tipo di riscaldamento	
RangeTop	Gas
Struttura	
Indipendente dalla cucina elettrica	•
Design	
Griglie per pentole in ghisa (smaltate in nero)	•
Specchio incavo in acciaio inox	•
Dotazione zone di cottura	
Numero zone cottura	4
Potenza bruciatori a gas	
Bruciatore ausiliario in kW	1,00
Bruciatore semi-rapido in kW	1,75
Bruciatore rapido in kW	2,60
Bruciatore Dual-Wok in kW	4,20
Prima zona di cottura/area di cottura	
Posizione	davanti a sinistra
Tipo	Bruciatore wok doppio
Seconda zona di cottura/area di cottura	
Posizione	dietro a sinistra
Tipo	Bruciatore ausiliario
Terza zona di cottura/area di cottura	
Posizione	dietro a destra
Tipo	Bruciatore normale
Quarta zona di cottura/area di cottura	
Posizione	davanti a destra
Tipo	Bruciatore normale
Comfort d'uso	
Comandi tramite manopole	•
Comfort di pulizia	
Griglie lavabili in lavastoviglie	•
Bruciatore PerfectClean	•
Sicurezza	
GasStop	•
Dati tecnici	
Dimensioni (H x L x P) in mm	90 x 650 x 520
Dimensioni in mm (larghezza)	650
Misure in mm (altezza)	90
Dimensioni in mm (profondità)	520
Dimensioni intaglio in mm (larghezza)	560
Dimensioni intaglio in mm (profondità)	480
Peso in kg	14
Assorbimento complessivo in kW	8,70
Lunghezza cavo di alimentazione in m	2,0
Posizione dell'allacciamento gas	Hinten links
Tensione in V	230-240
Frequenza in Hz	50-60
Accessori in dotazione	
Cavo di alimentazione	Si

KM 2014

Piano cottura a gas

con bruciatore Dual Wok per potenze particolarmente elevate.



KM2010G (Installation drawing)