

KM 2010
Piano cottura a gas
con 4 bruciatori

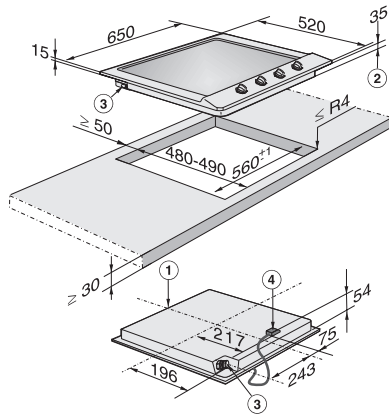


- Comandi semplici, manopole con accensione integrata
- Flessibile – 4 bruciatori
- Particolarmente sicuro – Funzione GasStop
- Facile da pulire – Griglie ComfortClean per lavastoviglie

Codice EAN: 4002514356426 / Numero di materiale: 07051640 /
Vecchio numero di materiale: 262010501

Tipo di riscaldamento	
RangeTop	Gas
Struttura	
Indipendente dalla cucina elettrica	•
Design	
Griglie per pentole in ghisa (smaltate in nero)	•
Specchio incavo in acciaio inox	•
Dotazione zone di cottura	
Numero zone cottura	4
Potenza bruciatori a gas	
Bruciatore ausiliario in kW	1,00
Bruciatore semi-rapido in kW	1,75
Bruciatore rapido in kW	2,60
Prima zona di cottura/area di cottura	
Posizione	davanti a sinistra
Tipo	Bruciatore forte
Seconda zona di cottura/area di cottura	
Posizione	dietro a sinistra
Tipo	Bruciatore ausiliario
Terza zona di cottura/area di cottura	
Posizione	dietro a destra
Tipo	Bruciatore normale
Quarta zona di cottura/area di cottura	
Posizione	davanti a destra
Tipo	Bruciatore normale
Comfort d'uso	
Comandi tramite manopole	•
Accensione elettrica a una sola mano	•
Comfort di pulizia	
Griglie lavabili in lavastoviglie	•
Bruciatore PerfectClean	•
Sicurezza	
GasStop	•
Dati tecnici	
Dimensioni (H x L x P) in mm	90 x 650 x 520
Dimensioni in mm (larghezza)	650
Misure in mm (altezza)	90
Dimensioni in mm (profondità)	520
Dimensioni intaglio in mm (larghezza)	560
Dimensioni intaglio in mm (profondità)	480
Altezza di incasso con scatola allacciamenti in mm	35
Peso in kg	13
Assorbimento complessivo in kW	7,10
Lunghezza cavo di alimentazione in m	2,0
Accessori in dotazione	
Cavo di alimentazione	No

KM 2010
Piano cottura a gas
con 4 bruciatori



KM2010G (Installation drawing)