

DAD 6980 Levantar Ambient
Cappa aspirante Downdraft
936 mm | 450 m3/h | 62.0 dB(a) | Touch | Con@ctivity | AmbientLight | Motore ECO



- Installaz. semplice, funz. a ricircolo con accessori Plug&Play
- Schermo antifumane estraibile motorizzato: Hood in Motion
- -
- AmbientLight#: illuminazione colorata personalizzata per un'atmosfera invitante
- Filtri efficienti – Filtro metallico in acciaio inox a 10 strati

Numero EAN: 4002516975854 / Numero di materiale: 12963320 /
Vecchio numero di materiale: 28D6980BCH

Informazioni generali	
Identificativo del modello	DAD 6980 Levantar Ambient
Numero materiale del produttore	12963320
Codice EAN	4002516975854
Classe di marketing	Platinum
Modello	
Cappa aspirante Downdraft	•
Tipo e design dell'apparecchio	
Colore	Nero ossidiana
Modalità di funzionamento	
Tipo di guida aria	commutabile
Su richiesta kit di modifica a ricircolo	DUU 600,DUP 150
Filtro a carboni attivi necessario disponibile separatamente	DKF 30-P, DKF 30-R
Design	
Aspirazione perimetrale	•
Comfort d'uso	
Connessione con Miele@home	•
Comandi elettronici	•
Con@ctivity	Personalizzato
SmartControl White	•
Livelli di potenza (senza il livello booster)	3
Funzionamento supplementare 5/15 min.	•
Livelli di Booster	2
Spia saturazione filtro antigrasso	•
Spia saturazione filtro a carbone attivo	•
Hood in motion	•
Vano interno cappa CleanCover facile da pulire	•
Efficienza e sostenibilità	
Classe di efficienza energetica (da A+++ a D)	A
Motore ECO (motore CC)	•
Sistema PowerManagement	•
Consumo energetico annuo in kWh/anno	41,1
Classe di efficienza fluidodinamica	A
Classe di efficienza luminosa	A
Classe di efficienza del filtraggio dei grassi	B
Sistema di filtraggio	
Numero di filtri antigrasso in acciaio inossidabile lavabili in lavastoviglie (a 10 strati)	2
Illuminazione	
Numero x watt	1x 12W + 1x 8W
Intensità luminosa in Lx	400 lx
Temperatura colore in K	3500 Kelvin
Funzione dimmer	•
Illuminazione ambientale a colori	•
Aspiratore	
Ventola ad aspirazione bilaterale	•

DAD 6980 Levantar Ambient

Cappa aspirante Downdraft

936 mm | 450 m³/h | 62.0 dB(a) | Touch | Con@ctivity | AmbientLight | Motore ECO



Numero EAN: 4002516975854 / Numero di materiale: 12963320 /
Vecchio numero di materiale: 28D6980BCH

Aria di sfato	
Potenza aria livello 1 (m ³ /h) secondo EN 61591	205
Potenza aria livello 2 (m ³ /h) secondo EN 61591	350
Portata aria livello 3 (m ³ /h) secondo EN 61591	450
Portata aria livello di Booster 1 (m ³ /h) secondo EN 61591	610
Portata aria livello di Booster 2 (m ³ /h) secondo EN 61591	655
Potenza sonora livello 1 (dB(A) re 1 pW) secondo EN 60704-3	43,0
Potenza sonora livello 2 (dB(A) re 1 pW) secondo EN 60704-3	55,0
Potenza sonora livello 3 (dB(A) re 1 pW) secondo EN 60704-3	62,0
Potenza sonora livello di Booster 1 (dB(A) re 1 pW) secondo EN 60704-3	69,0
Potenza sonora livello di Booster 2 (dB(A) re 1 pW) secondo EN 60704-3	71,0
Pressione sonora livello 1 (dB(A) re 20 µPa) secondo EN 60704-2-13	30,0
Pressione sonora livello 2 (dB(A) re 20 µPa) secondo EN 60704-2-13	42,0
Pressione sonora livello 3 (dB(A) re 20 µPa) secondo EN 60704-2-13	48,0
Pressione sonora livello di Booster 1 (dB(A) re 20 µPa) secondo EN 60704-2-13	55,0
Pressione sonora livello di Booster 2 (dB(A) re 20 µPa) secondo EN 60704-2-13	57,0
Ricircolo	
Portata aria livello 1 (m ³ /h) secondo EN 61591	165
Portata aria livello 2 (m ³ /h) secondo EN 61591	320
Portata aria livello 3 (m ³ /h) secondo EN 61591	420
Portata aria livello di Booster 1 (m ³ /h) secondo EN 61591	525
Portata aria livello di Booster 2 (m ³ /h) secondo EN 61591	560
Potenza sonora livello 1 (dB(A) re 1 pW) secondo EN 60704-3	49,0
Potenza sonora livello 2 (dB(A) re 1 pW) secondo EN 60704-3	63,0
Potenza sonora livello 3 (dB(A) re 1 pW) secondo EN 60704-3	69,0
Potenza sonora livello di Booster 1 (dB(A) re 1 pW) secondo EN 60704-3	74,0
Potenza sonora livello di Booster 2 (dB(A) re 1 pW) secondo EN 60704-3	75,0
Pressione sonora livello 1 (dB(A) re 20 µPa) secondo EN 60704-2-13	36,0
Pressione sonora livello 2 (dB(A) re 20 µPa) secondo EN 60704-2-13	50,0
Pressione sonora livello 3 (dB(A) re 20 µPa) secondo EN 60704-2-13	55,0
Pressione sonora livello di Booster 1 (dB(A) re 20 µPa) secondo EN 60704-2-13	61,0
Pressione sonora livello di Booster 2 (dB(A) re 20 µPa) secondo EN 60704-2-13	62,0

DAD 6980 Levantar Ambient

Cappa aspirante Downdraft

936 mm | 450 m³/h | 62.0 dB(a) | Touch | Con@ctivity | AmbientLight | Motore ECO



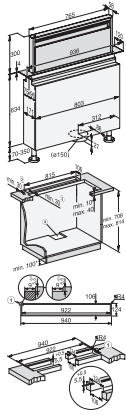
Numero EAN: 4002516975854 / Numero di materiale: 12963320 /
Vecchio numero di materiale: 28D6980BCH

Sicurezza	
Spegnimento di sicurezza	•
Vetro di sicurezza monostrato (ESG)	•
Dati tecnici	
Larghezza del corpo cappa in mm	936
Altezza complessiva min. cappa a sfiato e con aspiratore esterno in mm	1008
Altezza complessiva max. cappa a sfiato e con aspiratore esterno in mm	1288
Altezza del corpo cappa in mm	708
Altezza complessiva min. cappa a ricircolo in mm	1008
Profondità del corpo cappa in mm	171
Altezza complessiva max. cappa a ricircolo in mm	1288
Misura dell'intaglio in mm (larghezza) per incasso rialzato	815
Misura dell'intaglio in mm (profondità) per incasso rialzato	106
Misura dell'intaglio in mm (larghezza) per incasso a filo – interno	815
Misura dell'intaglio in mm (profondità) per incasso a filo – interno	106
Misura dell'intaglio in mm (larghezza) per incasso a filo – esterno	940
Misura dell'intaglio in mm (profondità) per incasso a filo – esterno	124
Peso netto in kg	34,0
Lunghezza del cavo elettrico in m	1,4
Spina schuko	•
Installazione sul fondo del mobile	Yes
Installazione a pavimento	Yes
Larghezza minima della base in mm	900
Larghezza telaio in vetro in mm	936
Numero di fasi	1
Potenza massima assorbita in kW	0,26
Tensione in V	230
Protezione in A	10
Frequenza in Hz	50
Istruzioni di montaggio	
Bocchettone di sfiato in basso	•
Diametro manicotto di sfiato in mm	150
Combinazione ottimale con il piano cottura secondo la disponibilità	KM 8695 FL
Installazione congiunta con piano cottura in un intaglio	Yes
Installazione a filo	Yes
Installazione rialzata	Yes

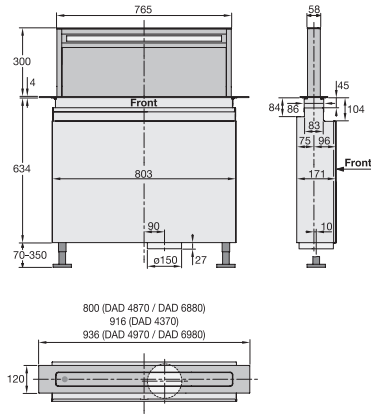
DAD 6980 Levantar Ambient

Cappa aspirante Downdraft

936 mm | 450 m³/h | 62.0 dB(a) | Touch | Con@ctivity | AmbientLight | Motore ECO



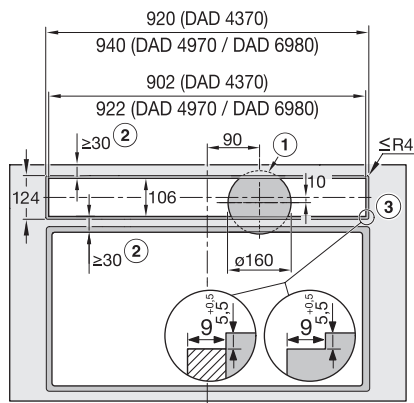
DAD4970, DAD6980, Installation drawings



DAD4370, DAD4870, DAD4970, DAD6880, DAD6980, Installation drawings



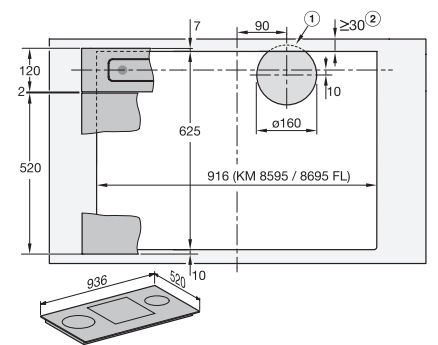
DAD4370, DAD4870, DAD4970, DAD6880, DAD6980, Installation drawings



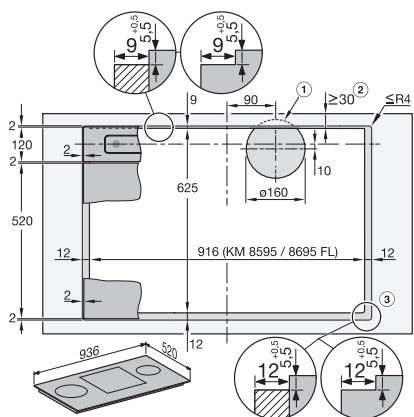
DAD4370, DAD4970, DAD6980, flush, Installation drawings



DAD4370, DAD4970, DAD6980, overlying, Installation drawings



DAD4970, DAD6980, surface mounted installation, common cutout, Installation drawings



DAD4970, DAD6980, flush, Installation drawings