

KM 8895 FL Diamond&MSense

Piano cottura a induzione indipendente

936 mm | Superficie unica | Buono per stoviglie di cottura M Sense | DiamondFinish | Linea luminosa



- Nulla trabocca né brucia: stoviglie di cottura M Sense (buono per starter set)
- Induzione su tutta la superficie, linea luminosa suggestiva per max. 6 stoviglie
- Finitura resistente – DiamondFinish
- Impostazioni precise con sei cursori MultiSlide, incl. collegamento smart in rete
- In 936 mm di larghezza per incasso rialzato o a filo
- Tempi di riscaldamento più brevi grazie al livello di Booster

Numero EAN: 4002516966883 / Numero di materiale: 12941310 /

Vecchio numero di materiale: 26188951CH

Informazioni generali	
Identificativo del modello	KM 8895 FL Diamond&MSense
Numero materiale del produttore	12941310
Codice EAN	4002516966883
Classe di marketing	Diamond
Tipo di riscaldamento	
Tipo di riscaldamento	Induzione
Modello	
Indipendente dalla cucina elettrica	•
Design	
Elegante superficie in vetroceramica	•
Colore della vetroceramica	Nero grafite
Superficie antigraffio	DiamondFinish
Incasso a filo	•
Incasso rialzato	•
Linea luminosa	•
Dotazione zone di cottura	
Numero di zone di cottura	1
Numero delle aree di cottura	1
Numero massimo di stoviglie	6
1a zona di cottura/area di cottura	
Posizione	liberamente selezionabile
Tipo	Superficie unica
Dimensioni in mm	870x380
Potenza max. in W	2600
Potenza Booster max. in W	3650
Comfort d'uso	
Collegamento in rete con Miele@home	•
Con@ctivity	•
Riconoscimento pentola e dimensioni pentola	•
M Sense ready	•
Comandi tramite tasti sensore	MultiSlide
Colore display	Bianco
Riconoscimento intelligente della pentola	•
Modalità professionale	•
Funzione Stop & Go	•
Protezione per la pulizia	•
Funzione Recall	•
Timer	•
Spegnimento automatico	•
Dispositivo automatico di inizio cottura	•
Mantenere al caldo	•
Possibilità di personalizzare le impostazioni (ad es. segnali acustici)	•
Programmi di assistenza	•
Efficienza e sostenibilità	
Potenza assorbita in modo spento in W	0,3

KM 8895 FL Diamond&MSense

Piano cottura a induzione indipendente

936 mm | Superficie unica | Buono per stoviglie di cottura M Sense | DiamondFinish | Linea luminosa



Numero EAN: 4002516966883 / Numero di materiale: 12941310 /

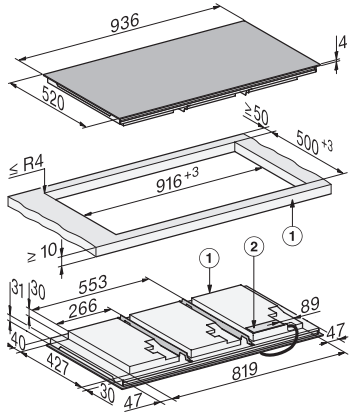
Vecchio numero di materiale: 26188951CH

Potenza assorbita in modo standby in W	0,8
Potenza assorbita in modo stand-by in rete in W	2,0
Tempo fino allo spegnimento automatico in modo spento in min	10
Tempo fino allo spegnimento automatico in modo stand-by in min	10
Tempo fino allo spegnimento automatico in modo stand-by in rete in min	10
Pulizia semplice	
Vetroceramica facile da pulire	•
Sicurezza	
Spegnimento di sicurezza	•
Funzione di blocco	•
Blocco messa in funzione	•
Ventola di raffreddamento integrata	•
Protezione antisurriscaldamento	•
Indicazione tempo residuo	•
Dati tecnici	
Dimensioni (H x L x P) in mm	66 x 936 x 520
Dimensioni (L x P) in mm	936 x 66 x 520
Dimensioni in mm (larghezza)	936
Dimensioni in mm (altezza)	66
Dimensioni in mm (profondità)	520
Misure dell'intaglio (L x P) per incasso rialzato in mm	916 mm x 500 mm
Misure dell'intaglio (L x P) per incasso a filo in mm	916/940 x 500/524
Altezza di incasso con scatola allacciamenti in mm	66
Misure intaglio in mm (larghezza) per incasso rialzato	916 mm
Misure intaglio in mm (profondità) per incasso rialzato	500 mm
Misura intaglio interno in mm (larghezza) per incasso a filo	916
Misura interna intaglio in mm (profondità) per incasso a filo	500
Peso in kg	26
Misura intaglio esterno in mm (larghezza) per incasso a filo	940
Misura intaglio esterno in mm (profondità) per incasso a filo	524
Potenza massima assorbita in kW	11,00
Lunghezza del cavo elettrico in m	1,5
Tensione in V	230
Frequenza in Hz	50-60
Accessori in dotazione	
Cavo di allacciamento	Sì
Buono per uno starter set M Sense	•

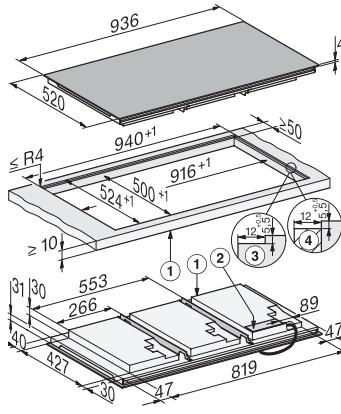
KM 8895 FL Diamond&MSense

Piano cottura a induzione indipendente

936 mm | Superficie unica | Buono per stoviglie di cottura M Sense | DiamondFinish | Linea luminosa



KM8895FL Diamond&MSense, surface-mounted (*Fußnote) Installation drawing



KM8895FL Diamond&MSense, flush (*Fußnote) (Installation drawing)