

KM 8684 FL

Piano cottura a induzione indipendente

800 mm | Superficie unica | Predisposizione per M Sense



- Induzione su tutta la superficie per un massimo di cinque stoviglie di cottura
- Impostazioni precise con il cursore centrale SingleSlide e collegamento in rete
- Assistenza per cottura/frittura con stoviglie M Sense – predisposto per M Sense
- Tempi di riscaldamento più brevi grazie al livello di Booster
- In 800 mm di larghezza per incasso rialzato o a filo

Numero EAN: 4002516967309 / Numero di materiale: 12941210 /

Vecchio numero di materiale: 26186841CH

Informazioni generali	
Identificativo del modello	KM 8684 FL
Numero materiale del produttore	12941210
Codice EAN	4002516967309
Classe di marketing	Platinum
Tipo di riscaldamento	
Tipo di riscaldamento	Induzione
Modello	
Indipendente dalla cucina elettrica	•
Design	
Elegante superficie in vetroceramica	•
Colore della vetroceramica	Nero
Incasso a filo	•
Incasso rialzato	•
Dotazione zone di cottura	
Numero di zone di cottura	1
Numero delle aree di cottura	1
Numero massimo di stoviglie	5
1a zona di cottura/area di cottura	
Posizione	liberamente selezionabile
Tipo	Superficie unica
Dimensioni in mm	740x380
Potenza max. in W	2600
Potenza Booster max. in W	3650
Comfort d'uso	
Collegamento in rete con Miele@home	•
Con@ctivity	•
Riconoscimento pentola e dimensioni pentola	•
M Sense ready	•
Comandi tramite tasti sensore	SingleSlide
Colore display	Bianco
Riconoscimento intelligente della pentola	•
Funzione Stop & Go	•
Protezione per la pulizia	•
Funzione Recall	•
Timer	•
Spegnimento automatico	•
Dispositivo automatico di inizio cottura	•
Mantenere al caldo	•
Possibilità di personalizzare le impostazioni (ad es. segnali acustici)	•
Programmi di assistenza	•
Efficienza e sostenibilità	
Potenza assorbita in modo spento in W	0,3
Potenza assorbita in modo standby in W	0,8
Potenza assorbita in modo stand-by in rete in W	2,0
Tempo fino allo spegnimento automatico in modo spento in min	10

KM 8684 FL

Piano cottura a induzione indipendente

800 mm | Superficie unica | Predisposizione per M Sense



Numero EAN: 4002516967309 / Numero di materiale: 12941210 /

Vecchio numero di materiale: 26186841CH

Tempo fino allo spegnimento automatico in modo stand-by in min 10

Tempo fino allo spegnimento automatico in modo stand-by in rete in min 10

Pulizia semplice

Vetroceramica facile da pulire •

Sicurezza

Spegnimento di sicurezza •

Funzione di blocco •

Blocco messa in funzione •

Ventola di raffreddamento integrata •

Protezione antisurriscaldamento •

Indicazione tempo residuo •

Dati tecnici

Dimensioni (H x L x P) in mm 51 x 800 x 520

Dimensioni (L x P) in mm 800 x 51 x 520

Dimensioni in mm (larghezza) 800

Dimensioni in mm (altezza) 51

Dimensioni in mm (profondità) 520

Misure dell'intaglio (L x P) per incasso rialzato in mm 780 mm x 500 mm

Misure dell'intaglio (L x P) per incasso a filo in mm 780/804 x 500/524

Altezza di incasso con scatola allacciamenti in mm 51

Misure intaglio in mm (larghezza) per incasso rialzato 780 mm

Misure intaglio in mm (profondità) per incasso rialzato 500 mm

Misura intaglio interno in mm (larghezza) per incasso a filo 780

Misura interna intaglio in mm (profondità) per incasso a filo 500

Peso in kg 18

Misura intaglio esterno in mm (larghezza) per incasso a filo 804

Misura intaglio esterno in mm (profondità) per incasso a filo 524

Potenza massima assorbita in kW 11,00

Lunghezza del cavo elettrico in m 1,6

Tensione in V 230

Frequenza in Hz 50-60

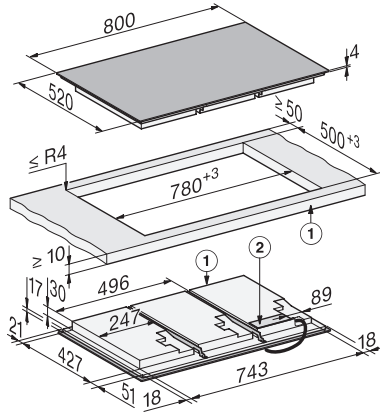
Accessori in dotazione

Cavo di allacciamento Sì

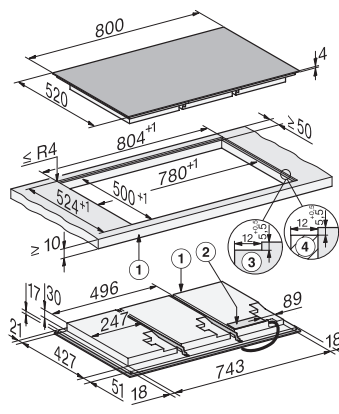
KM 8684 FL

Piano cottura a induzione indipendente

800 mm | Superficie unica | Predisposizione per M Sense



KM8684FL surface-mounted (*Fußnote) Installation drawing



KM8684FL flush (*Fußnote) (Installation drawing)