

KM 8665 FL

Piano cottura a induzione indipendente

620 mm | Superficie unica | Predisposizione per M Sense



- Induzione su tutta la superficie per un massimo di quattro stoviglie di cottura
- Impostazioni precise con quattro cursori MultiSlide, incl. collegamento smart in rete
- Assistenza per cottura/frittura con stoviglie M Sense – predisposto per M Sense
- Tempi di riscaldamento più brevi grazie al livello di Booster
- In 620 mm di larghezza per incasso rialzato o a filo

Numero EAN: 4002516966906 / Numero di materiale: 12941190 /
Vecchio numero di materiale: 26186651CH

Informazioni generali	
Identificativo del modello	KM 8665 FL
Numero materiale del produttore	12941190
Codice EAN	4002516966906
Classe di marketing	Platinum
Tipo di riscaldamento	
Tipo di riscaldamento	Induzione
Modello	
Indipendente dalla cucina elettrica	•
Design	
Elegante superficie in vetroceramica	•
Colore della vetroceramica	Nero
Incasso a filo	•
Incasso rialzato	•
Dotazione zone di cottura	
Numero di zone di cottura	1
Numero delle aree di cottura	1
Numero massimo di stoviglie	4
1a zona di cottura/area di cottura	
Posizione	liberamente selezionabile
Tipo	Superficie unica
Dimensioni in mm	570x380
Potenza max. in W	2600
Potenza Booster max. in W	3650
Comfort d'uso	
Collegamento in rete con Miele@home	•
Con@ctivity	•
Riconoscimento pentola e dimensioni pentola	•
M Sense ready	•
Comandi tramite tasti sensore	MultiSlide
Colore display	Bianco
Riconoscimento intelligente della pentola	•
Modalità professionale	•
Funzione Stop & Go	•
Protezione per la pulizia	•
Funzione Recall	•
Timer	•
Spegnimento automatico	•
Dispositivo automatico di inizio cottura	•
Mantenere al caldo	•
Possibilità di personalizzare le impostazioni (ad es. segnali acustici)	•
Programmi di assistenza	•
Efficienza e sostenibilità	
Potenza assorbita in modo spento in W	0,3
Potenza assorbita in modo standby in W	0,8
Potenza assorbita in modo stand-by in rete in W	2,0

KM 8665 FL

Piano cottura a induzione indipendente

620 mm | Superficie unica | Predisposizione per M Sense



Numero EAN: 4002516966906 / Numero di materiale: 12941190 /

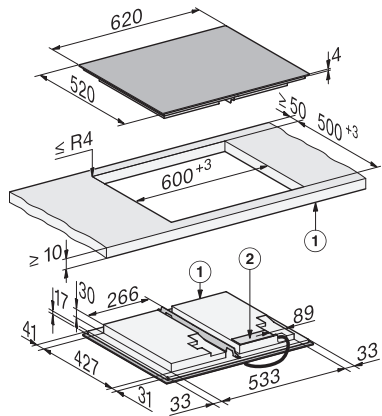
Vecchio numero di materiale: 26186651CH

Tempo fino allo spegnimento automatico in modo spento in min	10
Tempo fino allo spegnimento automatico in modo stand-by in min	10
Tempo fino allo spegnimento automatico in modo stand-by in rete in min	10
Pulizia semplice	
Vetroceramica facile da pulire	•
Sicurezza	
Spegnimento di sicurezza	•
Funzione di blocco	•
Blocco messa in funzione	•
Ventola di raffreddamento integrata	•
Protezione antisurriscaldamento	•
Indicazione tempo residuo	•
Dati tecnici	
Dimensioni (H x L x P) in mm	51 x 620 x 520
Dimensioni (L x P) in mm	620 x 51 x 520
Dimensioni in mm (larghezza)	620
Dimensioni in mm (altezza)	51
Dimensioni in mm (profondità)	520
Misure dell'intaglio (L x P) per incasso rialzato in mm	600 mm x 500 mm
Misure dell'intaglio (L x P) per incasso a filo in mm	600/624 x 500/524
Altezza di incasso con scatola allacciamenti in mm	51
Misure intaglio in mm (larghezza) per incasso rialzato	600 mm
Misure intaglio in mm (profondità) per incasso rialzato	500 mm
Misura intaglio interno in mm (larghezza) per incasso a filo	600
Misura interna intaglio in mm (profondità) per incasso a filo	500
Peso in kg	13
Misura intaglio esterno in mm (larghezza) per incasso a filo	624
Misura intaglio esterno in mm (profondità) per incasso a filo	524
Potenza massima assorbita in kW	7,30
Tensione in V	230
Frequenza in Hz	50-60
Accessori in dotazione	
Cavo di allacciamento	Sì

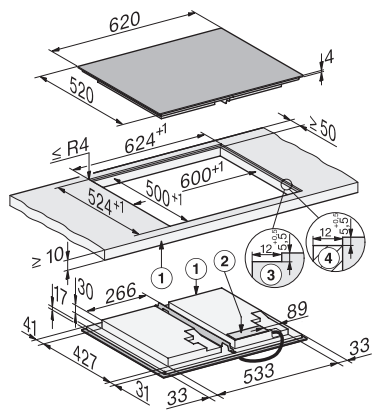
KM 8665 FL

Piano cottura a induzione indipendente

620 mm | Superficie unica | Predisposizione per M Sense



KM8665FL surface-mounted (*Fußnote) Installation drawing



KM8665FL flush (*Fußnote) (Installation drawing)