

KM 8575 FL

Piano cottura a induzione indipendente

916 mm | Design panoramico | Aree di cottura PowerFlex | Predisposizione per M Sense



- 4 zone di cottura, tra cui 2 potenti aree di cottura PowerFlex
- Impostazioni precise con sei cursori MultiSlide, incl. collegamento smart in rete
- Assistenza per cottura/frittura con stoviglie M Sense – predisposto per M Sense
- Tempi di riscaldamento più brevi grazie al livello di Booster
- Con larghezza di 916 mm e design panoramico per un'installazione a filo o rialzata

Numero EAN: 4002516971337 / Numero di materiale: 12941100 /
Vecchio numero di materiale: 26185751CH

Informazioni generali	
Identificativo del modello	KM 8575 FL
Numero materiale del produttore	12941100
Codice EAN	4002516971337
Classe di marketing	Gold
Tipo di riscaldamento	
Tipo di riscaldamento	Induzione
Modello	
Indipendente dalla cucina elettrica	•
Design	
Elegante superficie in vetroceramica	•
Colore della vetroceramica	Nero
Incasso a filo	•
Incasso rialzato	•
Dotazione zone di cottura	
Numero di zone di cottura	4
Numero delle aree di cottura	2
Numero massimo di stoviglie	4
Zone di cottura PowerFlex	
Numero	4
Tipo	Zona di cottura PowerFlex
Dimensioni in mm	Ø 120 – 230
Potenza max. in W	2100
Potenza Booster max. in W	3650
1a zona di cottura/area di cottura	
Posizione	sinistra
Tipo	Ponte PowerFlex
Dimensioni in mm	250x390
Potenza max. in W	4200
Potenza Booster max. in W	7360
2a zona di cottura/area di cottura	
Posizione	destra
Tipo	Ponte PowerFlex
Dimensioni in mm	250x390
Potenza max. in W	4200
Potenza Booster max. in W	7360
Comfort d'uso	
Collegamento in rete con Miele@home	•
Con@ctivity	•
Riconoscimento pentola e dimensioni pentola	•
M Sense ready	•
Comandi tramite tasti sensore	MultiSlide
Colore display	Giallo
Riconoscimento intelligente della pentola	•
Funzione Stop & Go	•
Protezione per la pulizia	•
Funzione Recall	•
Timer	•

KM 8575 FL

Piano cottura a induzione indipendente

916 mm | Design panoramico | Aree di cottura PowerFlex | Predisposizione per M Sense



Numero EAN: 4002516971337 / Numero di materiale: 12941100 /

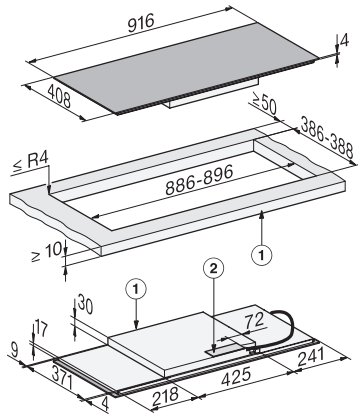
Vecchio numero di materiale: 26185751CH

Spegnimento automatico	•
Dispositivo automatico di inizio cottura	•
Mantenere al caldo	•
Possibilità di personalizzare le impostazioni (ad es. segnali acustici)	•
Programmi di assistenza	•
Efficienza e sostenibilità	
Potenza assorbita in modo spento in W	0,3
Potenza assorbita in modo standby in W	0,8
Potenza assorbita in modo stand-by in rete in W	2,0
Tempo fino allo spegnimento automatico in modo spento in min	10
Tempo fino allo spegnimento automatico in modo stand-by in min	10
Tempo fino allo spegnimento automatico in modo stand-by in rete in min	10
Pulizia semplice	
Vetroceramica facile da pulire	•
Sicurezza	
Spegnimento di sicurezza	•
Funzione di blocco	•
Blocco messa in funzione	•
Ventola di raffreddamento integrata	•
Protezione antisurriscaldamento	•
Indicazione tempo residuo	•
Dati tecnici	
Dimensioni (H x L x P) in mm	51 x 916 x 408
Dimensioni (L x P) in mm	916 x 51 x 408
Dimensioni in mm (larghezza)	916
Dimensioni in mm (altezza)	51
Dimensioni in mm (profondità)	408
Misure dell'intaglio (L x P) per incasso rialzato in mm	886 mm - 896 mm x 386 mm - 388 mm
Misure dell'intaglio (L x P) per incasso a filo in mm	896/920 x 388/412
Altezza di incasso con scatola allacciamenti in mm	51
Misure intaglio in mm (larghezza) per incasso rialzato	886 mm - 896 mm
Misure intaglio in mm (profondità) per incasso rialzato	386 mm - 388 mm
Misura intaglio interno in mm (larghezza) per incasso a filo	896
Misura interna intaglio in mm (profondità) per incasso a filo	388
Peso in kg	12
Misura intaglio esterno in mm (larghezza) per incasso a filo	920
Misura intaglio esterno in mm (profondità) per incasso a filo	412
Potenza massima assorbita in kW	7,36
Lunghezza del cavo elettrico in m	1,6
Tensione in V	230
Frequenza in Hz	50-60
Accessori in dotazione	
Cavo di allacciamento	Sì

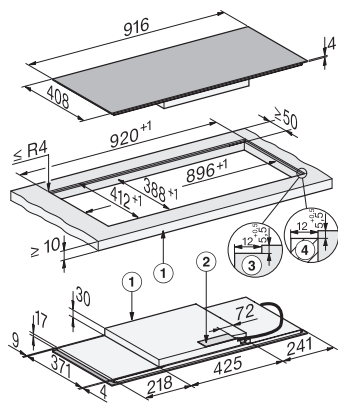
KM 8575 FL

Piano cottura a induzione indipendente

916 mm | Design panoramico | Aree di cottura PowerFlex | Predisposizione per M Sense



KM8575FL surface-mounted (*Fußnote) Installation drawing



KM8575FL flush (*Fußnote) (Installation drawing)