

KM 8484 FL

Piano cottura a induzione indipendente

806 mm | Zone di cottura singole e area di cottura PowerFlex XL



- 5 zone di cottura, tra cui una potente area di cottura PowerFlex XL
- Impostazioni precise con il cursore centrale SingleSlide e collegamento in rete
- Tempi di riscaldamento più brevi grazie al livello di Booster
- In 806 mm di larghezza per incasso rialzato o a filo

Numero EAN: 4002516971412 / Numero di materiale: 12940990 /

Vecchio numero di materiale: 26184841CH

Informazioni generali	
Identificativo del modello	KM 8484 FL
Numero materiale del produttore	12940990
Codice EAN	4002516971412
Classe di marketing	Gold
Tipo di riscaldamento	
Tipo di riscaldamento	Induzione
Modello	
Indipendente dalla cucina elettrica	•
Design	
Elegante superficie in vetroceramica	•
Colore della vetroceramica	Nero
Incasso a filo	•
Incasso rialzato	•
Dotazione zone di cottura	
Numero di zone di cottura	5
Numero delle aree di cottura	1
Numero massimo di stoviglie	5
Zone di cottura PowerFlex	
Numero	2
Tipo	Zona di cottura PowerFlex XL
Dimensioni in mm	Ø 120 – 230
Potenza max. in W	2100
Potenza Booster max. in W	3650
1a zona di cottura/area di cottura	
Posizione	davanti a sinistra
Tipo	Zona cottura ampliabile
Dimensioni in mm	Ø 100-160
Potenza max. in W	1400
Potenza Booster max. in W	2200
2a zona di cottura/area di cottura	
Posizione	dietro a sinistra
Tipo	Zona cottura ampliabile
Dimensioni in mm	Ø 120 – 190
Potenza max. in W	1850
Potenza Booster max. in W	3000
3a zona di cottura/area di cottura	
Posizione	centrale
Tipo	Zona cottura ampliabile
Dimensioni in mm	Ø 140-220
Potenza max. in W	2300
Potenza Booster max. in W	3650
4a zona di cottura/area di cottura	
Posizione	destra
Dimensioni in mm	230x460
Potenza max. in W	4200
Potenza Booster max. in W	7360

KM 8484 FL

Piano cottura a induzione indipendente

806 mm | Zone di cottura singole e area di cottura PowerFlex XL



Numero EAN: 4002516971412 / Numero di materiale: 12940990 /

Vecchio numero di materiale: 26184841CH

Comfort d'uso	
Collegamento in rete con Miele@home	•
Con@ctivity	•
Riconoscimento pentola e dimensioni pentola	•
Comandi tramite tasti sensore	SingleSlide
Colore display	Giallo
Riconoscimento pentola costante	•
Funzione Stop & Go	•
Protezione per la pulizia	•
Funzione Recall	•
Timer	•
Spegnimento automatico	•
Dispositivo automatico di inizio cottura	•
Mantenere al caldo	•
Possibilità di personalizzare le impostazioni (ad es. segnali acustici)	•
Efficienza e sostenibilità	
Potenza assorbita in modo spento in W	0,3
Potenza assorbita in modo standby in W	0,8
Potenza assorbita in modo stand-by in rete in W	2,0
Tempo fino allo spegnimento automatico in modo spento in min	10
Tempo fino allo spegnimento automatico in modo stand-by in min	10
Tempo fino allo spegnimento automatico in modo stand-by in rete in min	10
Pulizia semplice	
Vetroceramica facile da pulire	•
Sicurezza	
Spegnimento di sicurezza	•
Funzione di blocco	•
Blocco messa in funzione	•
Ventola di raffreddamento integrata	•
Protezione antisurriscaldamento	•
Indicazione tempo residuo	•
Dati tecnici	
Dimensioni (H x L x P) in mm	51 x 800 x 520
Dimensioni (L x P) in mm	800 x 51 x 520
Dimensioni in mm (larghezza)	800
Dimensioni in mm (altezza)	51
Dimensioni in mm (profondità)	520
Misure dell'intaglio (L x P) per incasso rialzato in mm	750 mm - 780 mm x 490 mm - 500 mm
Misure dell'intaglio (L x P) per incasso a filo in mm	780/804 x 500/524
Altezza di incasso con scatola allacciamenti in mm	51
Misure intaglio in mm (larghezza) per incasso rialzato	750 mm - 780 mm
Misure intaglio in mm (profondità) per incasso rialzato	490 mm - 500 mm
Misura intaglio interno in mm (larghezza) per incasso a filo	780
Misura interna intaglio in mm (profondità) per incasso a filo	500

KM 8484 FL

Piano cottura a induzione indipendente

806 mm | Zone di cottura singole e area di cottura PowerFlex XL



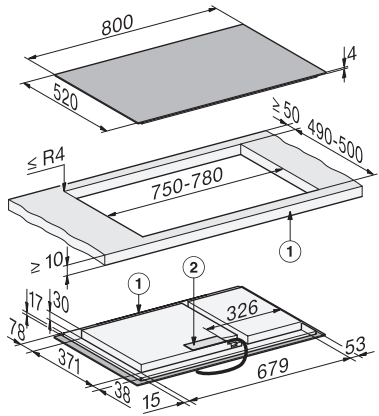
Numero EAN: 4002516971412 / Numero di materiale: 12940990 /
Vecchio numero di materiale: 26184841CH

Peso in kg	13
Misura intaglio esterno in mm (larghezza) per incasso a filo	804
Misura intaglio esterno in mm (profondità) per incasso a filo	524
Potenza massima assorbita in kW	7,36
Tensione in V	230
Frequenza in Hz	50-60
Accessori in dotazione	
Cavo di allacciamento	Sì

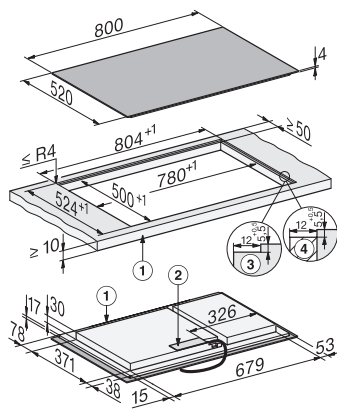
KM 8484 FL

Piano cottura a induzione indipendente

806 mm | Zone di cottura singole e area di cottura PowerFlex XL



KM8484FL surface-mounted (*Fußnote) Installation drawing



KM8484FL flush (*Fußnote) (Installation drawing)