

KM 8462 FR

Piano cottura a induzione indipendente

626 mm | Zone di cottura singole e area di cottura PowerFlex



- 4 zone di cottura, tra cui 1 potente area di cottura PowerFlex
- Impostazioni precise con il cursore centrale SingleSlide e collegamento in rete
- Tempi di riscaldamento più brevi grazie al livello di Booster
- In 626 mm di larghezza con cornice in acciaio per incasso rialzato

Numero EAN: 4002516970934 / Numero di materiale: 12940900 / Vecchio numero di materiale: 26184620CH

Informazioni generali	
Identificativo del modello	KM 8462 FR
Numero materiale del produttore	12940900
Codice EAN	4002516970934
Classe di marketing	Gold
Tipo di riscaldamento	
Tipo di riscaldamento	Induzione
Modello	
Indipendente dalla cucina elettrica	•
Design	
Elegante superficie in vetroceramica	•
Colore della vetroceramica	Nero
Cornice in acciaio inossidabile	•
Incasso rialzato	•
Dotazione zone di cottura	
Numero di zone di cottura	4
Numero delle aree di cottura	1
Numero massimo di stoviglie	4
Zone di cottura PowerFlex	
Numero	2
Tipo	Zona di cottura PowerFlex
Dimensioni in mm	Ø 120 – 230
Potenza max. in W	2100
Potenza Booster max. in W	3650
1a zona di cottura/area di cottura	
Posizione	davanti a sinistra
Tipo	Zona cottura ampliabile
Dimensioni in mm	Ø 100-160
Potenza max. in W	1400
Potenza Booster max. in W	2200
2a zona di cottura/area di cottura	
Posizione	dietro a sinistra
Tipo	Zona cottura ampliabile
Dimensioni in mm	Ø 120 – 190
Potenza max. in W	1850
Potenza Booster max. in W	3000
3a zona di cottura/area di cottura	
Posizione	destra
Tipo	Ponte PowerFlex
Dimensioni in mm	230x390
Potenza max. in W	4200
Potenza Booster max. in W	7360
Comfort d'uso	
Collegamento in rete con Miele@home	•
Con@ctivity	•
Riconoscimento pentola e dimensioni pentola	•
Comandi tramite tasti sensore	SingleSlide
Colore display	Giallo

KM 8462 FR

Piano cottura a induzione indipendente

626 mm | Zone di cottura singole e area di cottura PowerFlex



Numero EAN: 4002516970934 / Numero di materiale: 12940900 /

Vecchio numero di materiale: 26184620CH

Riconoscimento pentola costante	•
Funzione Stop & Go	•
Protezione per la pulizia	•
Funzione Recall	•
Timer	•
Spegnimento automatico	•
Dispositivo automatico di inizio cottura	•
Mantenere al caldo	•
Possibilità di personalizzare le impostazioni (ad es. segnali acustici)	•

Efficienza e sostenibilità

Potenza assorbita in modo spento in W	0,3
Potenza assorbita in modo standby in W	0,8
Potenza assorbita in modo stand-by in rete in W	2,0
Tempo fino allo spegnimento automatico in modo spento in min	10
Tempo fino allo spegnimento automatico in modo stand-by in min	10
Tempo fino allo spegnimento automatico in modo stand-by in rete in min	10

Pulizia semplice

Vetroceramica facile da pulire	•
--------------------------------	---

Sicurezza

Spegnimento di sicurezza	•
Funzione di blocco	•
Blocco messa in funzione	•
Ventola di raffreddamento integrata	•
Protezione antisurriscaldamento	•
Indicazione tempo residuo	•

Dati tecnici

Dimensioni (H x L x P) in mm	52 x 626 x 526
Dimensioni (L x P) in mm	626 x 52 x 526
Dimensioni in mm (larghezza)	626
Dimensioni in mm (altezza)	52
Dimensioni in mm (profondità)	526
Misure dell'intaglio (L x P) per incasso rialzato in mm	560 mm - 600 mm x 490 mm - 500 mm
Altezza di incasso con scatola allacciamenti in mm	45
Misure intaglio in mm (larghezza) per incasso rialzato	560 mm - 600 mm
Misure intaglio in mm (profondità) per incasso rialzato	490 mm - 500 mm
Peso in kg	10
Potenza massima assorbita in kW	7,36
Lunghezza del cavo elettrico in m	1,6
Tensione in V	230
Frequenza in Hz	50-60

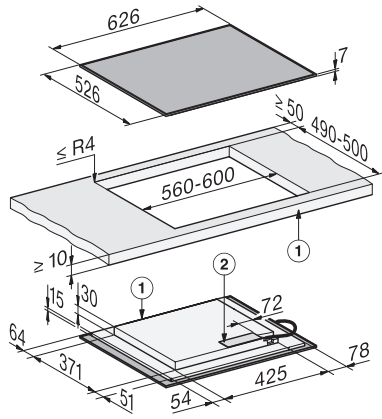
Accessori in dotazione

Cavo di allacciamento	Sì
-----------------------	----

KM 8462 FR

Piano cottura a induzione indipendente

626 mm | Zone di cottura singole e area di cottura PowerFlex



KM8462FR surface-mounted (*Fußnote) Installation drawing