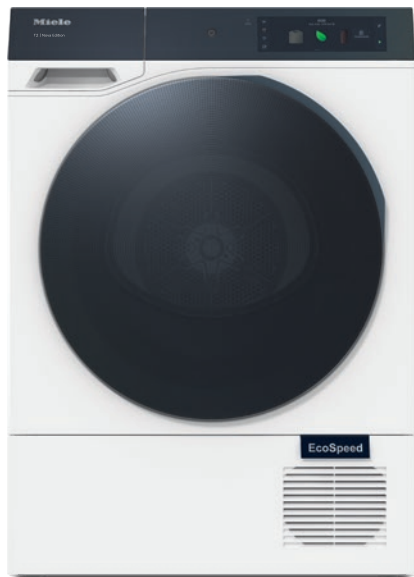


TQ 100-10 CH L

Asciugatrici T2 a pompa di calore

9 kg | M Touch Pro | QuickPowerDry | SteamCare | WoolDry



- Testati per 20 anni di cura della biancheria
- Con QuickPowerDry è possibile asciugare la biancheria in soli 49 minuti*
- Grazie a WoolDry i capi in lana si asciugano in modo delicato nella macchina
- SteamCare riduce i tempi di stiratura fino al 50 % e rinfresca i vostri capi.
- Il grande M Touch Pro II display rende i comandi molto comodi

* La durata del programma può variare in base al carico.
Durata adatta a 4 kg di capi facili da trattare con 30 % di umidità residua.

Numero EAN: 4002516860068 / Numero di materiale: 12700150 /

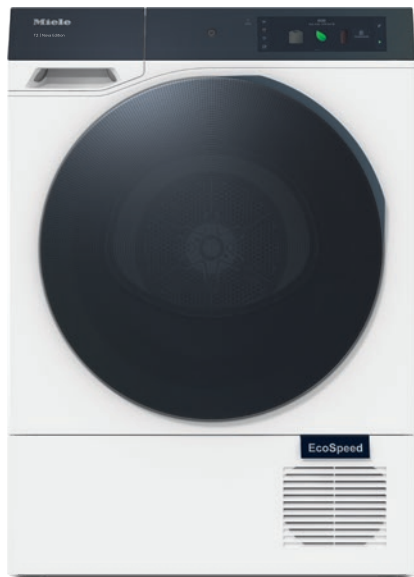
Vecchio numero di materiale: 12Q10001CH

Lingue disponibili del display	
Lingue display disponibili mediante MultiLingua	bahasa malaysia, dansk, deutsch, eesti, english (AU), english (CA), english (GB), english (US), español, français (CA), français (FR), hrvatski, italiano, latviesu, lietuviu, magyar, nederlands, norsk, polski, portuguese, русский, română, slovenčina, slovenščina, srpski, suomi, svenska, türkçe, українська, čeština, ελληνικά, [?][?][?][?][?][?], [?][?], [?][?][?], [?][?][?][?], [?][?][?]
Modello	
Impilabile a colonna	•
Side-by-side	•
Installazione sottopiano	•
Inceneritura sportello	sinistra
Modello	
Asciugatrice a pompa di calore	•
Design	
Colore scocca	bianco loto
Design dello sportello e del pannello	BlackEffect
Tipo di pannello	obliquo
Tipo di comandi	Comando Touch
Display	M Touch Pro
AmbientLight	•
MotionReact	•
Risultato di asciugatura	
Asciugatura perfetta PerfectDry	•
Tecnologia profumata FragranceDos ²	•
Sistema a vapore SteamCare	•
PowerDry	•
Inversione intelligente della rotazione del cestello	•
HygieneDry	•
Tratt. delicato biancheria	
SilenceDrum	•
Carico in kg	9,0
Comfort d'uso	
Connessione in rete con Miele@home	•
Wash2Dry	•
Posticipo avvio fino a 24 h	•
Indicazione durata residua	•
Visualizzazione dell'ora	•
Indicazione svolgimento programma	Si
Testi informativi	•
Illuminazione cestello	LED

TQ 100-10 CH L

Asciugatrici T2 a pompa di calore

9 kg | M Touch Pro | QuickPowerDry | SteamCare | WoolDry



Numero EAN: 4002516860068 / Numero di materiale: 12700150 /

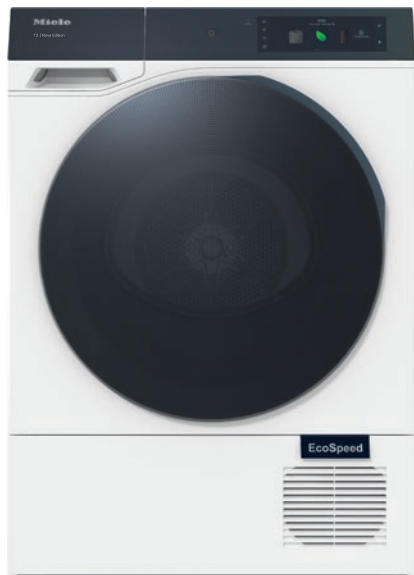
Vecchio numero di materiale: 12Q10001CH

MultiLingua	•
Isolamento acustico per rumorosità minima	•
Contenitore della condensa	•
Scarico integrato della condensa	•
AddLoad	•
ComfortOpen	•
Efficienza e sostenibilità	
Classe di efficienza energetica (da A+++ a D)	A+++
Risparmio superiore rispetto al valore limite (24) della classe di efficienza energetica A+++	10%
Consumo di corrente elettrica annuo in kWh	170
Durata del programma standard in min.	231
Rumorosità nel programma Cotone a pieno carico in dB(A) re1pW	62
Classe di efficienza di condensazione	A
Consumo di corrente elettrica nel programma standard Cotone pronto asciutto a pieno carico in kWh	1,44
EcoFeedback	•
Tecnologia EcoDry	•
Scambiatore di calore non soggetto a manutenzione	•
Motore ProfiEco	•
EcoSpeed	•
Programmi di asciugatura	
Automatic	•
Cotone	•
ECO	•
Lava/Indossa	•
Delicati	•
Trattamento seta	•
Trattamento lana	•
Lana	•
Express	•
Jeans	•
Capi outdoor	•
Impermeabilizzare	•
Abbigliamento sportivo	•
Aria fredda	•
Aria calda	•
Speciale cesto	•
Toglipieghe	•
Biancheria da letto	•
Camicie/camicette	•
QuickPowerDry	•
QuickHygiene	•
Piumini/trapunte	•
Extra di asciugatura	
Fase anti piega	•
Delicato plus	•
Segnale acustico	•

TQ 100-10 CH L

Asciugatrici T2 a pompa di calore

9 kg | M Touch Pro | QuickPowerDry | SteamCare | WoolDry



Numero EAN: 4002516860068 / Numero di materiale: 12700150 /

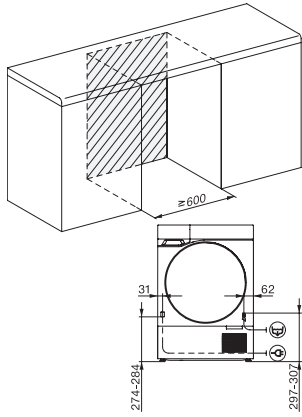
Vecchio numero di materiale: 12Q10001CH

DryCare 40	•
Preferiti	•
AddProgrammes	•
Risparmio di energia	•
Pre-stiratura	•
Qualità	
Centine soft	•
Sicurezza	
Sicurezza bimbi	•
Codice PIN	•
Indicazione "Vuotare contenitore"	•
Indicazione "Pulire filtro"	•
Dati tecnici	
Dimensioni in mm (larghezza)	596
Dimensioni in mm (altezza)	850
Dimensioni in mm (profondità)	643
Profondità apparecchio con sportello aperto in mm	1110
Peso in kg	55
Potenza massima assorbita in kW	1,45
Tensione in V	220-240
Protezione in A	10
Frequenza in Hz	50
Lunghezza del cavo elettrico in m	2,0
Chiusura ermetica	•
Tipo di liquido refrigerante	R290
Quantità refrigerante in kg	0,14
Potenziale effetto serra refrigerante in CO ₂ e	3
Potenziale effetto serra apparecchio in CO ₂ e	0,44
Accessori in dotazione	
Flacone profumato	•
Buono per il secondo flacone profumato	•

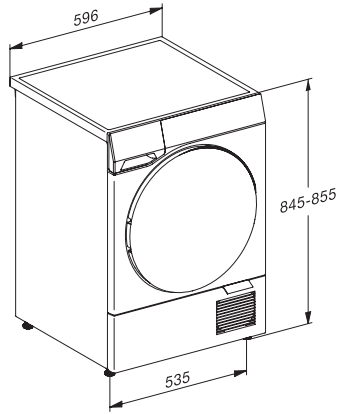
TQ 100-10 CH L

Asciugatrici T2 a pompa di calore

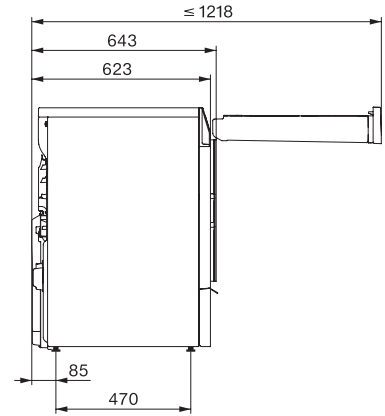
9 kg | M Touch Pro | QuickPowerDry | SteamCare | WoolDry



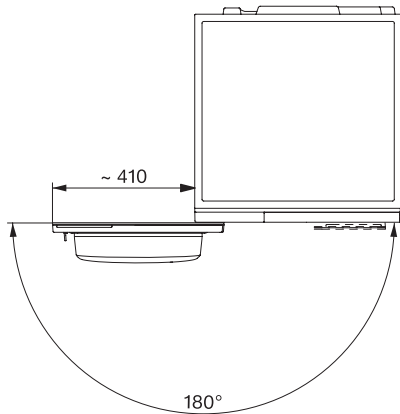
T2 drawing, faccia 17 degree, measures in mm



T2 drawing, faccia 17 degree, measures in mm



T2 drawing, faccia 17 degree, with QuickPowerDry, measures in mm



T2 drawing, faccia 17 degree, with QuickPowerDry, measures in mm