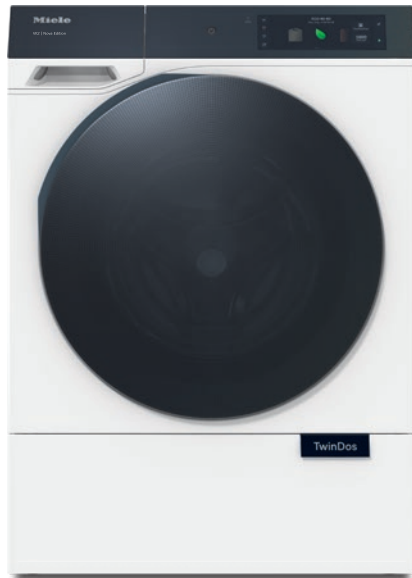


WQ 100-10 CH

Lavatrice W2 a carica frontale

A | 9 kg | 1600 giri/min | InfinityCare | Dosaggio automatico | SmartMatic



- Testati per 20 anni di cura della biancheria
- Lavaggio più delicato che mai con il cestello InfinityCare
- TwinDos®: risparmiate fino al 40 %* di detersivo con il dosaggio automatico*
- Il nostro programma automatico SmartMatic® regola automaticamente il consumo
- Il grande M Touch Pro II display rende i comandi molto comodi

* Rispetto al dosaggio manuale e in base ai risultati dei test interni.

Numero EAN: 4002516859499 / Numero di materiale: 12699250 /

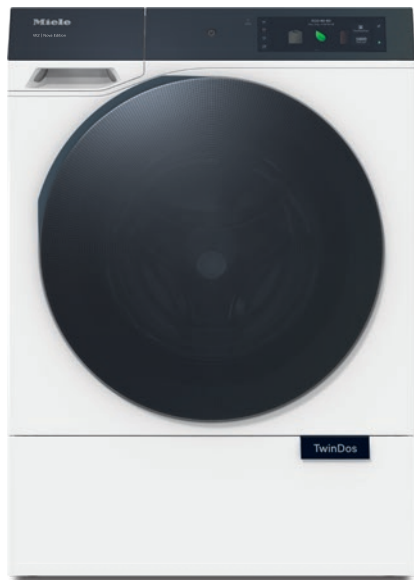
Vecchio numero di materiale: 11Q10002CH

Lingue disponibili del display	
Lingue display disponibili mediante MultiLingua	bahasa malaysia, dansk, deutsch, eesti, english, english (AU), english (CA), english (GB), english (US), español, français, français (CA), français (FR), hrvatski, italiano, latviesu, lietuviu, magyar, nederlands, norsk, polski, portugês, русский, română, slovenčina, slovenščina, srpski, suomi, svenska, türkçe, українська, čeština, ελληνικά, [?][?][?], [?][?][?]
Modello	
Impilabile a colonna	•
Side-by-side	•
Inseribile sotto un piano di lavoro	•
Incernieratura sportello	destra
Modello	
Marchio prodotto	W2 Nova Edition
Lavatrici a carica frontale	•
Centrifuga	
Velocità di centrifuga max.	1600
Stop con acqua	•
Funzione "No centrifuga"	•
Design	
Colore scocca	bianco loto
Design dello sportello e del pannello	BlackEffect
Tipo di pannello	obliquo
Tipo di comandi	Comando Touch
Display	M Touch Pro
AmbientLight	•
MotionReact	•
Prestazioni di lavaggio	
Innovativa tecnologia di lavaggio PowerWash	•
Dosaggio automatico del detersivo TwinDos	•
Riconoscimento automatico della cartuccia TwinDos	•
Dosaggio esatto CapDosing	•
Opzione Macchie	•
AddProgrammes	•
Igiene eccellente	•
Tratt. delicato biancheria	
Cestello InfinityCare	•
Carico in kg	9,0
Comfort d'uso	
Connessione in rete con Miele@home	•
Posticipo avvio fino a 24 h	•
Indicazione durata residua	•

WQ 100-10 CH

Lavatrice W2 a carica frontale

A | 9 kg | 1600 giri/min | InfinityCare | Dosaggio automatico | SmartMatic



Numero EAN: 4002516859499 / Numero di materiale: 12699250 /

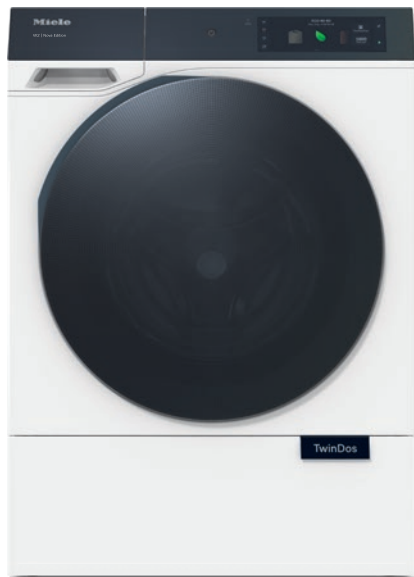
Vecchio numero di materiale: 11Q10002CH

Visualizzazione dell'ora	•
Indicazione svolgimento programma	•
Testi informativi	•
Programmi preferiti	•
Illuminazione cestello	LED
MultiLingua	•
Cassetto detersivi AutoClean	•
AddLoad	•
ComfortOpen	•
Efficienza e sostenibilità	
Classe di efficienza energetica (A–G)	A
Consumo energetico ponderato per 100 cicli considerando il ciclo di lavaggio in kWh	49
Consumo idrico ponderato per ciclo in l	50
Classe di efficienza centrifuga (A–G)	A
Classe di emissione di rumore aereo (durante la centrifuga, A–D)	A
Emissione di rumore aereo durante la centrifuga in dB(A) re 1 pW	70
Durata del programma "ECO 40–60" con capacità nominale	229
Potenza assorbita in modo spento in W	0,50
Potenza assorbita in modo standby in W	0,50
Potenza assorbita in modo stand-by in rete in W	2,00
Tempo fino allo spegnimento automatico in modo spento in min	15
Tempo fino allo spegnimento automatico in modo stand-by in min	15
Tempo fino allo spegnimento automatico in modo stand-by in rete in min	15
Rilevamento del carico automatico FlexLoad	•
Allacciamento all'acqua calda	•
EcoFeedback	•
Lavaggio a basse temperature "freddo" e "20 °C"	•
Regolazione automatica in base al carico	•
Flussometro	•
Regolazione della schiuma	•
Motore ProfiEco	•
Programmi di lavaggio	
QuickPower Wash	•
Cotone	•
Lava/Indossa	•
Delicati	•
Seta (lavaggio a mano)	•
Lana (lavaggio a mano)	•
Express 20	•
Capi scuri/Jean	•
Capi outdoor	•
Impermeabilizzare	•
Abbigliamento sportivo	•

WQ 100-10 CH

Lavatrice W2 a carica frontale

A | 9 kg | 1600 giri/min | InfinityCare | Dosaggio automatico | SmartMatic



Numero EAN: 4002516859499 / Numero di materiale: 12699250 /

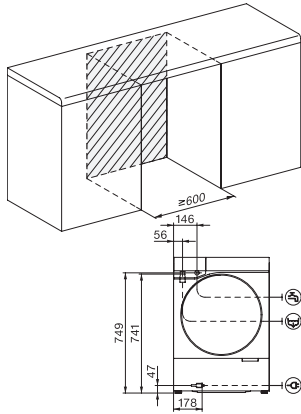
Vecchio numero di materiale: 11Q10002CH

Calzature sportive	•
Pulizia dell'apparecchio	•
Solo risciacquo	•
ECO 40-60	•
Camicie/camicette	•
PowerFresh	•
Piumini/trapunte	•
Tende	•
Vestiti nuovi	•
SmartMatic®	•
Solo pre-stiratura	•
Pulire il cestello	•
Extra di lavaggio	
SingleWash	•
Breve	•
Ammollo	•
Prelavaggio	•
Silence	•
Pre-stiratura con vapore	•
Segnale acustico	•
Igiene Plus	•
Risparmio di energia	•
Sicurezza	
Sistema di protezione idrica	Waterproof-System
Sicurezza bimbi	•
Codice PIN	•
Dati tecnici	
Dimensioni in mm (larghezza)	596
Dimensioni in mm (altezza)	850
Dimensioni in mm (profondità)	620
Profondità apparecchio con sportello aperto in mm	1087
Profondità apparecchio senza sportello (per sottopiano) in mm	600
Peso in kg	95
Potenza massima assorbita in kW	2,30, 4,40
Tensione in V	230, 400
Protezione in A	10
Frequenza in Hz	50
Lunghezza del tubo di afflusso acqua in m	1,60
Lunghezza del tubo di scarico acqua in m	1,50
Accessori in dotazione	
3 capsule	•
UltraPhase 1 + 2	•
Buono per 5 cartucce Miele UltraPhase	•

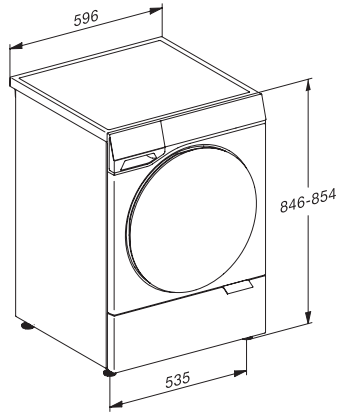
WQ 100-10 CH

Lavatrice W2 a carica frontale

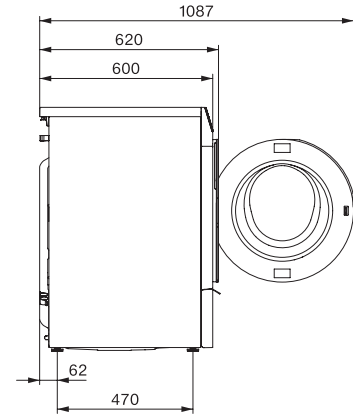
A | 9 kg | 1600 giri/min | InfinityCare | Dosaggio automatico | SmartMatic



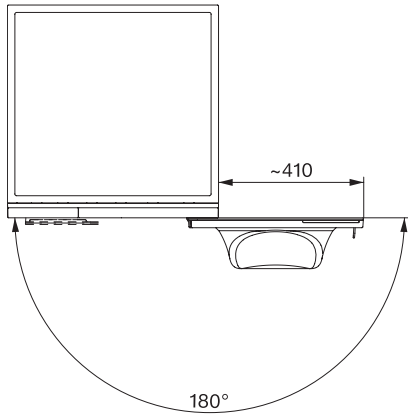
W2 drawing, faccia 17 degree, measures in mm



W2 drawing, faccia 17 degree, measures in mm



W2 drawing, faccia 17 degree, measures in mm



W2 drawing, faccia 17 degree, measures in mm