

DGC 7440 HCX Pro

Forno a vapore compatto senza maniglie

per cottura al vapore, cottura al forno, arrostito con connessione + HydroClean.



- Display con testi in chiaro e comando a sensori – DirectSensor
- Risultati perfetti – Tecnologia a vapore DualSteam
- Fuori croccante, dentro succoso – Cottura combinata
- Comfort- Serbat. acqua dietro a pann. scorrevole con apert. aut.
- Pulizia semplice – HydroClean e vano cottura in acciaio inossidabile

Numero EAN: 4002516828341 / Numero di materiale: 12598910 /
Vecchio numero di materiale: 23744098CH

Struttura e design	
Colore	Beige perlato
Forno a vapore combinato	•
ArtLine	•
Senza maniglia	•
Vantaggi in termini di gusto	
Riscaldamento rapido	•
Preriscaldamento	•
Generazione esterna del vapore	•
Sensore clima	•
Possibilità di impostazione personalizzata dell'umidità in caso di cottura combinata	•
Cottura di interi menù senza alterazione dei sapori	•
Mix & Match	•
Programmi automatici con adattamento personalizzato della cottura	•
Mantenere al caldo	•
Funzione Crisp	•
Modalità di funzionamento	
Scongelare	•
Programmi automatici	•
Programmi automatici specifici per ogni paese	•
Cottura combinata	•
Cottura combinata con Aria calda più	•
Cottura combinata con Calore superiore/inferiore	•
Cottura combinata con Grill grande	•
Cottura al vapore	•
Sous-vide	•
Riscaldare	•
Arrostimento Gourmet	•
Modalità Grill	•
Grill	•
Grill piccolo	•
Aria calda più	•
Cottura intensa	•
Cottura speciale torte	•
Calore superiore/inferiore	•
Calore superiore	•
Calore inferiore	•
Grill ventilato	•
Aria calda ECO	•
Forno a vapore ECO	•
Riscaldare i piatti	•
Applicazioni speciali	•
Comfort d'uso	
Connessione con Miele@home	•
Display	DirectSensor
SoftOpen	•
Touch2Open	•
MultiLingua	•

DGC 7440 HCX Pro

Forno a vapore compatto senza maniglie

per cottura al vapore, cottura al forno, arrostito con connessione + HydroClean.



Numero EAN: 4002516828341 / Numero di materiale: 12598910 /
Vecchio numero di materiale: 23744098CH

Pannello scorrevole motorizzato	•
Cottura indipendente dalla quantità	•
Cottura a vapore fino a tre livelli contemporaneamente	•
Cottura menù automatica	•
Riduzione vapore prima del termine della cottura	•
Visualizzazione dell'ora	•
Visualizzazione data	•
Timer	•
Programmazione inizio cottura	•
Programmazione fine cottura	•
Programmazione durata cottura	•
Indicazione temperatura effettiva	•
Indicazione temperatura impostata	•
Segnale acustico al raggiungimento della temperatura impostata	•
Temperatura proposta	•
Programmi personalizzati	•
Impostazioni personalizzate	•
Efficienza e sostenibilità	
Classe di efficienza energetica (da A+++ a D)	A+
Potenza assorbita in modo spento in W	0,5
Potenza assorbita in modo standby in W	1,0
Potenza assorbita in modo stand-by in rete in W	2,0
Tempo fino allo spegnimento automatico in modo stand-by in min	20
Tempo fino allo spegnimento automatico in modo stand-by in rete in min.	20
Tempo fino allo spegnimento automatico in modo spento in min	20
Pulizia semplice	
Vano cottura in acciaio inossidabile con superficie strutturata	•
Resistenza grill ribaltabile	•
Generatore di vapore esterno	•
HydroClean	•
Programmi di pulizia	•
Programma di pulizia Ammollo	•
Programma di pulizia Lavaggio	•
Programma di asciugatura del vano cottura	•
Chiusura rapida a innesto per griglie	•
Griglie estraibili	•
Decalcificazione	•
Sportello CleanGlass	•
Tecnica vapore/aliment. acqua	
DualSteam	•
Generatore di vapore potenza in kW	3,30
Serbatoio dell'acqua volume in l	1,4
Serbatoio dell'acqua dietro il pannello scorrevole	•
Contenitore della condensa dietro al pannello scorrevole	•
Filtro di scarico	•

DGC 7440 HCX Pro

Forno a vapore compatto senza maniglie

per cottura al vapore, cottura al forno, arrostiture con connessione + HydroClean.

Numero EAN: 4002516828341 / Numero di materiale: 12598910 /

Vecchio numero di materiale: 23744098CH

Sicurezza	
Sistema di raffreddamento con frontale freddo	•
Spegnimento di sicurezza	•
Blocco messa in funzione	•
Sistema di raffreddamento delle fumane	•
Blocco tasti	•
Dati tecnici	
Volume vano cottura in l	47
Numero di ripiani	3
Identificazione dei ripiani	•
Incarnieratura sportello	sotto
Luce del vano cottura	BrilliantLight
Temperature min. in modalità forno tradizionale in °C	30
Temperature max. in modalità forno tradizionale in °C	230
Temperature min. in modalità forno a vapore in °C	40
Temperature max. in modalità forno a vapore in °C	100
Larghezza nicchia min. in mm	560
Larghezza nicchia max. in mm	568
Altezza nicchia min. in mm	450
Altezza nicchia max. in mm	452
Profondità nicchia in mm	550
Misure apparecchio (L x H x P) in mm	595 x 456 x 569
Larghezza apparecchio in mm	595
Altezza apparecchio in mm	455,5
Profondità apparecchio in mm	568,5
Peso in kg	40,2
Potenza massima assorbita in kW	3,40
Tensione in V	400
Frequenza in Hz	50
Protezione in A	10
Numero di fasi	3
Cavo di allacciamento	•
Lunghezza del cavo elettrico in m	2
Sostituire lampadina	Assistenza tecnica
Accessori in dotazione	
Placca universale con PerfectClean HUBB 71	1
Griglia con PerfectClean HBBR 71	1
Griglie estraibili (coppia)	1
Recipienti di cottura forati in acciaio inossidabile	1
Recipienti di cottura non forati in acciaio inossidabile	1
Detersivo HydroClean	1
Pastiglie per la decalcificazione	2

DGC 7440 HCX Pro

Forno a vapore compatto senza maniglie

per cottura al vapore, cottura al forno, arrostiture con connessione + HydroClean.



Numero EAN: 4002516828341 / Numero di materiale: 12598910 /
Vecchio numero di materiale: 23744098CH

Lingue disponibili del display

Lingue display disponibili mediante MultiLingua

bahasa malaysia, dansk,
deutsch, english, español,
français, hrvatski, italiano,
magyar, nederlands,
norsk, polski, português,
русский, română,
slovenčina, slovenščina,
srpski, suomi, svenska,
türkçe, українська, čeština,
ελληνικά,

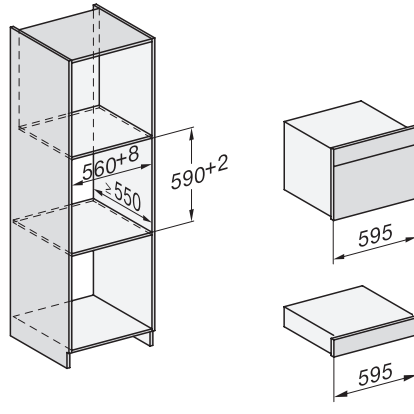
DGC 7440 HCX Pro

Forno a vapore compatto senza maniglie

per cottura al vapore, cottura al forno, arrostito con connessione + HydroClean.



Installation DG, DGM, DGC XL, ESW7x20 installation drawings



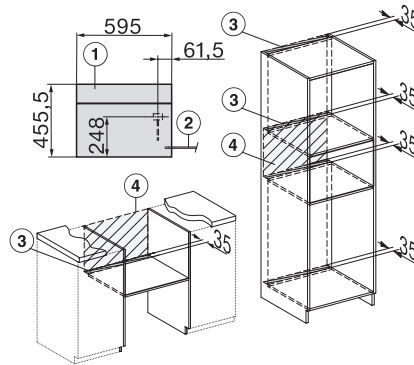
Installation_DG_DGM_DGC_XL_ESW7x10_EVS7010, installation drawings



built-in DG DGM DGC XL build-under, installation drawing



DGC7x4x built-in tall cabinet, installation drawing



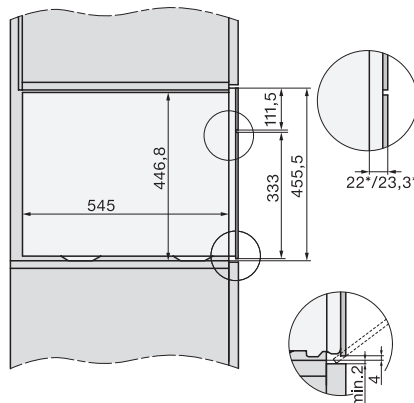
DGC7x40 connections and ventilation 45cm, installation drawing



DGC7x4x swivel range of the aperture, installation drawings



screw joint DGC XL, installation drawing



side view DGC XL, installation drawings