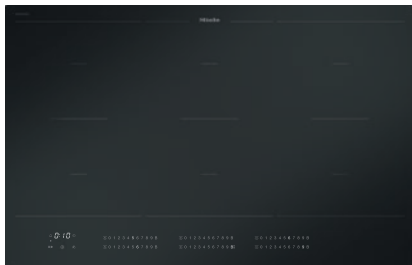


KM 7576 FL 125 Gala Ed
Piano cottura a induzione indipendente
con 3 aree di cottura PowerFlex e MattFinish

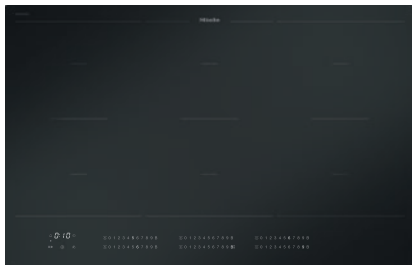


- Superficie elegante per una cucina dal design unico – MattFinish
- Scelta rapida intuitiva su scala numerica – Smart Select White
- 6 Zone di cottura incl. 3 le potenti aree di cottura PowerFlex
- In 800 mm di larghezza per incasso rialzato o a filo
- Connessione in rete con Con@ctivity e Miele@home

Numero EAN: 4002516788997 / Numero di materiale: 12527030 /
Vecchio numero di materiale: 26757670CH

Promozione anniversario	
Modelli per l'anniversario 125	•
125 Gala Edition	•
Tipo di riscaldamento	
Tipo di riscaldamento	Induzione
Modello	
Indipendente dalla cucina elettrica	•
Design	
Elegante superficie in vetroceramica	•
Superficie antigraffio	MattFinish
Colore della vetroceramica	Nero opaco
Effetto anti-impronta	•
Incasso a filo	•
Incasso rialzato	•
Dotazione zone di cottura	
Numero di zone di cottura	6
Numero delle aree di cottura	3
Numero massimo di stoviglie	6
Zone di cottura PowerFlex	
Numero	6
Tipo	Zona di cottura PowerFlex
Diametro in mm	Ø 150 – 230
Potenza in W	2100
Booster in W	3000
TwinBooster in W	3650
1a zona di cottura/area di cottura	
Posizione	sinistra
Tipo	Ponte PowerFlex
Dimensioni in mm	230x390
Potenza Booster max. in W	3400
Potenza max. in W	3150
Potenza TwinBooster max. in W	3650
2a zona di cottura/area di cottura	
Posizione	centrale
Tipo	Ponte PowerFlex
Dimensioni in mm	230x390
Potenza Booster max. in W	4800
Potenza max. in W	3400
Potenza TwinBooster max. in W	7300
3a zona di cottura/area di cottura	
Posizione	destra
Tipo	Ponte PowerFlex
Dimensioni in mm	230x390
Potenza Booster max. in W	4800
Potenza max. in W	3400
Potenza TwinBooster max. in W	7300
Comfort d'uso	
Connessione con Miele@home	•

KM 7576 FL 125 Gala Ed
Piano cottura a induzione indipendente
con 3 aree di cottura PowerFlex e MattFinish



Numero EAN: 4002516788997 / Numero di materiale: 12527030 /
Vecchio numero di materiale: 26757670CH

Funzione automatica Con@ctivity	•
Riconoscimento pentola e dimensioni pentola	•
Comandi tramite tasti sensore	SmartSelect White
Colore visualizzazione	Bianco
Riconoscimento pentola costante	•
Funzione Stop & Go	•
Protezione per la pulizia	•
Funzione Recall	•
Timer	•
Spegnimento automatico	•
Dispositivo automatico di inizio cottura	•
Mantenere al caldo	•
Possibilità di personalizzare le impostazioni (ad es. segnali acustici)	•
Efficienza e sostenibilità	
Potenza assorbita in modo spento in W	0,5
Potenza assorbita in modo standby in W	1,0
Potenza assorbita in modo stand-by in rete in W	2,0
Tempo fino allo spegnimento automatico in modo spento in min	20
Tempo fino allo spegnimento automatico in modo stand-by in min	20
Tempo fino allo spegnimento automatico in modo stand-by in rete in min	20
Pulizia semplice	
Vetroceramica facile da pulire	•
Sicurezza	
Spegnimento di sicurezza	•
Funzione di blocco	•
Blocco messa in funzione	•
Ventola di raffreddamento integrata	•
Protezione antisurriscaldamento	•
Indicazione tempo residuo	•
Dati tecnici	
Dimensioni in mm (larghezza)	800
Dimensioni in mm (altezza)	51
Dimensioni in mm (profondità)	520
Misure intaglio in mm (larghezza) per incasso rialzato	780
Misure intaglio in mm (profondità) per incasso rialzato	500
Altezza di incasso con scatola allacciamenti in mm	51
Misura intaglio interno in mm (larghezza) per incasso a filo	780
Misura interna intaglio in mm (profondità) per incasso a filo	500
Peso in kg	16
Misura intaglio esterno in mm (larghezza) per incasso a filo	804
Misura intaglio esterno in mm (profondità) per incasso a filo	524
Potenza massima assorbita in kW	11,00
Lunghezza del cavo elettrico in m	1,4
Tensione in V	230
Frequenza in Hz	50-60

KM 7576 FL 125 Gala Ed
Piano cottura a induzione indipendente
con 3 aree di cottura PowerFlex e MattFinish



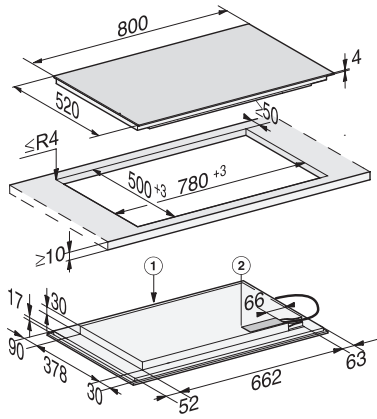
Numero EAN: 4002516788997 / Numero di materiale: 12527030 /
Vecchio numero di materiale: 26757670CH

Accessori in dotazione

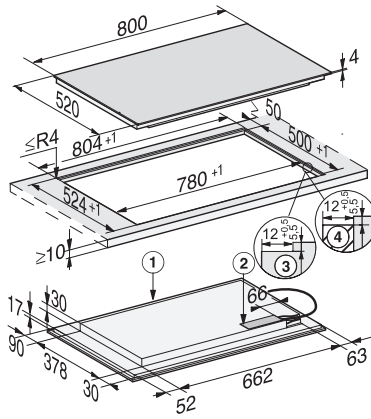
Cavo di allacciamento

Sì

KM 7576 FL 125 Gala Ed
Piano cottura a induzione indipendente
con 3 aree di cottura PowerFlex e MattFinish



KM7575FL, KM7576FL onset (installation drawing)



KM7575FL, KM7576FL flush (installation drawing)