

## KMDA 7876 FL-U 125 Gala Ed Piano cottura a induzione con aspiratore integrato



- Il silenziosissimo TwoInOne di Miele: motore Silence
- Installazione flessibile – Plug&Play o ricircolo aria guidato
- Molto spazio: 4 ampie zone cottura compr. 2 aree PowerFlex XL
- Connessione in rete con Con@ctivity e Miele@home

Numero EAN: 4002516817000 / Numero di materiale: 12515070 /  
Vecchio numero di materiale: 26787679CH

<b>Modalità di funzionamento</b>	
Ricircolo aria guidato con accessori da acquistare successivamente	Ricircolo
Ricircolo aria guidato con accessori acquistabili separatamente	DFK-xxxx, DUU 1500, DUU 600
Ricircolo aria non guidato (installazione Plug&Play)	Sì
<b>Design</b>	
Elegante superficie in vetroceramica	•
Superficie antigraffio	MattFinish
Colore della vetroceramica	Nero opaco
Effetto anti-impronta	•
Cappa aspirante a filo	•
Colore griglia di copertura	Nero
Colore filtro antigraasso	Nero
<b>Dotazione zone di cottura</b>	
Numero di zone di cottura	4
Numero delle aree di cottura	2
Numero massimo di stoviglie	4
<b>Zone di cottura PowerFlex</b>	
Diametro in mm	Ø 150 – 230
<b>Comfort d'uso</b>	
Miele@home	•
Comandi tramite tasti sensore	ComfortSelect White
Funzione automatica Con@ctivity	•
Indicazione digitale dei livelli di potenza	•
Colore visualizzazione	Bianco
Dispositivo automatico di inizio cottura	•
Mantenere al caldo	•
Funzione Stop & Go	•
Funzione Recall	•
Spegnimento automatico	•
Riconoscimento pentola costante	•
Possibilità di personalizzare le impostazioni (ad es. segnali acustici)	•
Spia saturazione filtro a carboni attivi	•
Funzionamento supplementare 5/15 min.	•
Protezione per la pulizia	•
Spia saturazione filtro antigraasso	•
Timer	•
Vano interno cappa CleanCover facile da pulire	•
<b>Efficienza e sostenibilità</b>	
Motore ECO	•
Motore Silence	•
<b>Pulizia semplice</b>	
Vetroceramica facile da pulire	•
<b>Sistema di filtraggio</b>	
Numero di filtri antigraasso metallici in acciaio inossidabile (dieci strati) adatti al lavaggio in lavastoviglie	1
<b>Aria di sfiato</b>	
Portata aria livello min. (m <sup>3</sup> /h) secondo EN 61591	195
Portata aria livello max. (m <sup>3</sup> /h) secondo EN 61591	530

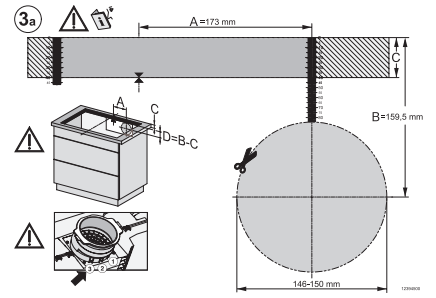
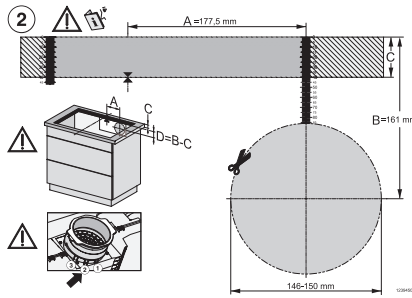
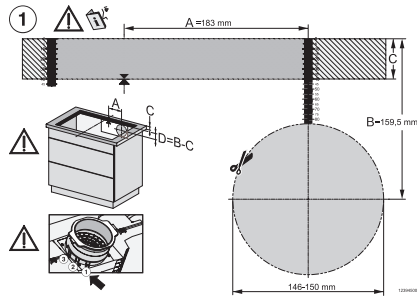
KMDA 7876 FL-U 125 Gala Ed  
Piano cottura a induzione con aspiratore integrato



Numero EAN: 4002516817000 / Numero di materiale: 12515070 /  
Vecchio numero di materiale: 26787679CH

Potenza aria livello intenso (m <sup>3</sup> /h) secondo EN 61591	610
Potenza di aerazione livello booster (m <sup>3</sup> /h)	610
Potenza sonora livello min. (dB(A) re1pW) secondo EN 60704-3	41,0
<b>Ricircolo</b>	
Portata aria livello min. (m <sup>3</sup> /h) secondo EN 61591	145
Portata aria livello max. (m <sup>3</sup> /h) secondo EN 61591	465
Portata aria livello di Booster 1 (m <sup>3</sup> /h) secondo EN 61591	510
Potenza sonora livello min. (dB(A) re1pW) secondo EN 60704-3	47,0
Potenza sonora livello max. (dB(A) re1pW) secondo EN 60704-3	68,0
Pressione sonora livello min. (dB(A) re20μPa) secondo EN 60704-2-13	34,0
Potenza sonora livello di Booster 1 (dB(A) re1pW) secondo EN 60704-3	70,0
Pressione sonora livello max. (dB(A) re20μPa) secondo EN 60704-2-13	55,0
Pressione sonora livello di Booster 1 (dB(A) re20μPa) secondo EN 60704-2-13	57,0
<b>Sicurezza</b>	
Spegnimento di sicurezza	•
Funzione di blocco	•
Blocco messa in funzione	•
Protezione antisurriscaldamento	•
Indicazione tempo residuo	•
Collegamento per interruttore contatto finestra	•
<b>Dati tecnici</b>	
Dimensioni in mm (larghezza)	800
Dimensioni in mm (altezza)	238
Dimensioni in mm (profondità)	520
Peso in kg	20
Potenza massima assorbita in kW	7,50
Tensione in V	230
Frequenza in Hz	50-60
<b>Accessori in dotazione</b>	
Cavo di allacciamento	Si
Filtro a carboni attivi per ricircolo aria	•
Adattatore Plug&Play	•

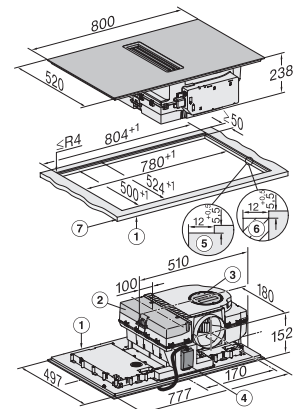
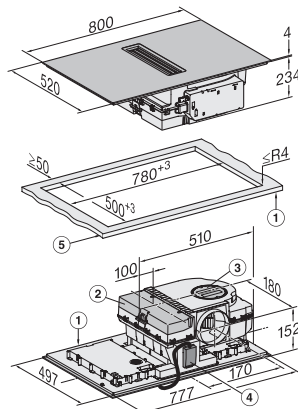
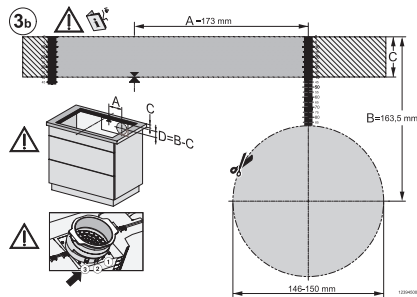
## KMDA 7876 FL-U 125 Gala Ed Piano cottura a induzione con aspiratore integrato



KMDA7676FL-U BlackPerfection, KMDA7876FL-U – flush installation, drilling template, Installation depth 20 cm

KMDA7676FL-U, KMDA7876FL-U – surface installation, drilling template, Installation drawing

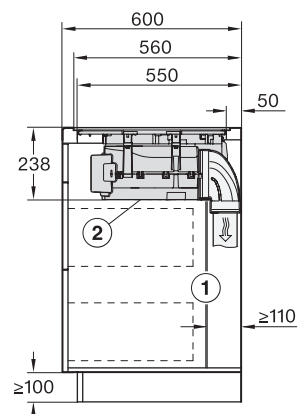
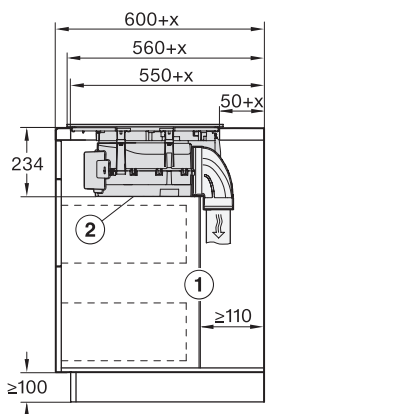
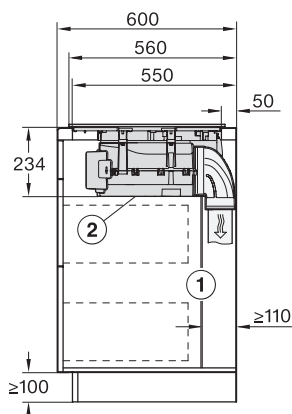
KMDA7676FL-U, KMDA7876FL-U – surface installation, 21 cm, drilling template, Installation drawing



KMDA7676FL-U, KMDA7876FL-U – flush installation, drilling template, Installation depth 21 cm, Installation drawing

KMDA7676FL, KMDA7876FL – Installation drawing

KMDA7676FL, KMDA7876FL – flush – Installation drawing

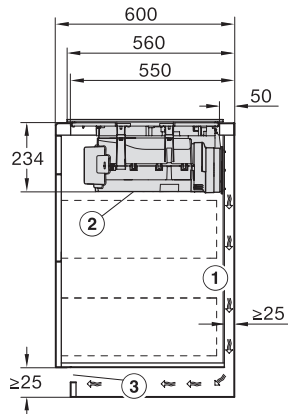


KMDA7676FL, KMDA7876FL – Side view lying on top – Installation drawing

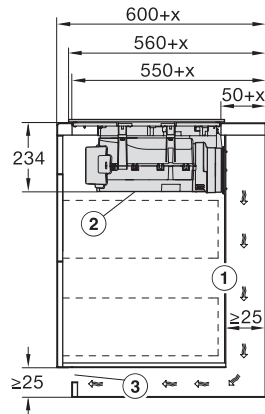
KMDA7676FL, KMDA7876FL – Side view lying on top+X – Installation drawing

KMDA7676FL, KMDA7876FL – Side view flush – Installation drawing

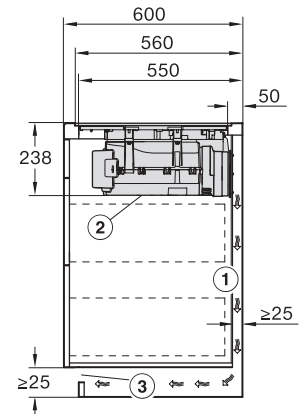
## KMDA 7876 FL-U 125 Gala Ed Piano cottura a induzione con aspiratore integrato



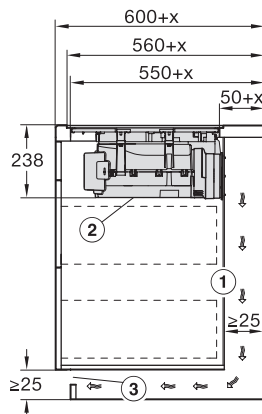
KMDA7676FL, KMDA7876FL – Side view lying on top, Plug&Play – Installation drawing



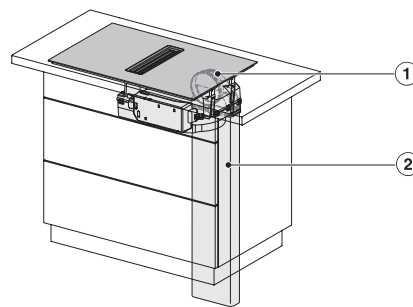
KMDA7676FL, KMDA7876FL – Side view lying on top+X, Plug&Play – Installation drawing



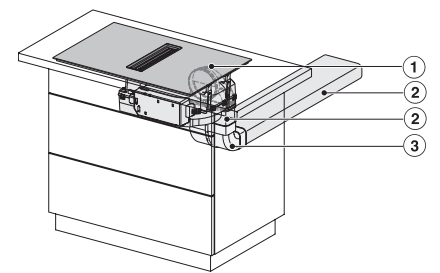
KMDA7676FL, KMDA7876FL – Side view flush, Plug&Play – Installation drawing



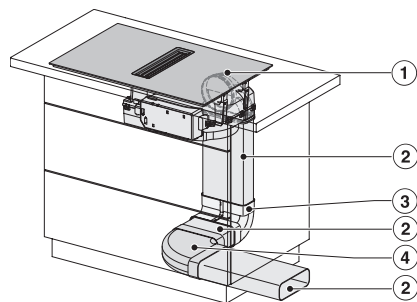
KMDA7676FL, KMDA7876FL – Side view flush+X, Plug&Play – Installation drawing



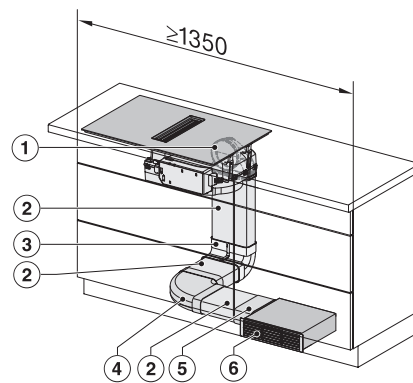
KMDA7676FL, KMDA7876FL – Installation variant 1 Basis -drawing



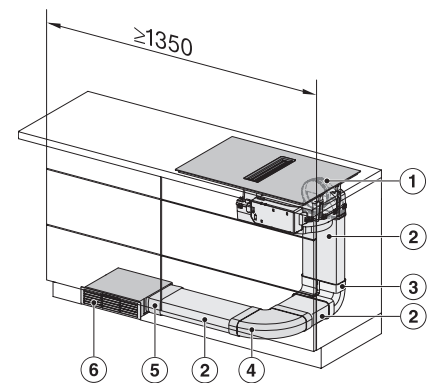
KMDA7676FL, KMDA7876FL – Installation variant 2 Basis -drawing



KMDA7676FL, KMDA7876FL -Installation variant 3 Basis - drawing

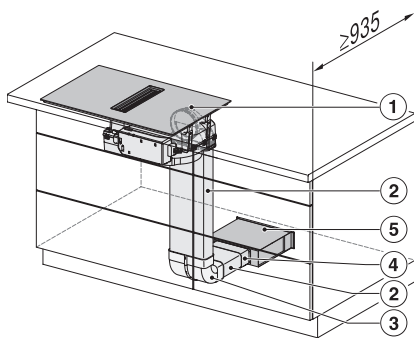


KMDA7676FL, KMDA7876FL – Installation variant 4 Circulating air - drawing

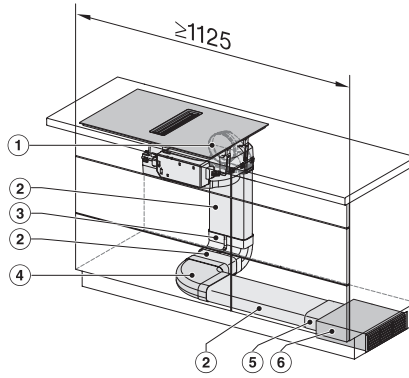


KMDA7676FL, KMDA7876FL – Installation variant 5 Circulating air - drawing

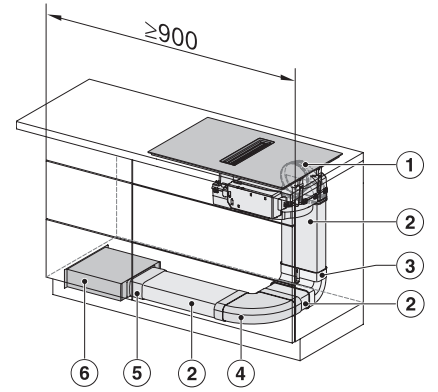
KMDA 7876 FL-U 125 Gala Ed  
Piano cottura a induzione con aspiratore integrato



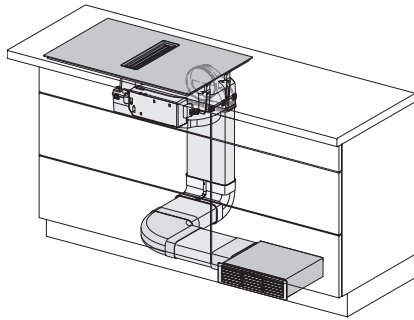
KMDA7676FL, KMDA7876FL – Installation variant  
6 Circulating air – drawing



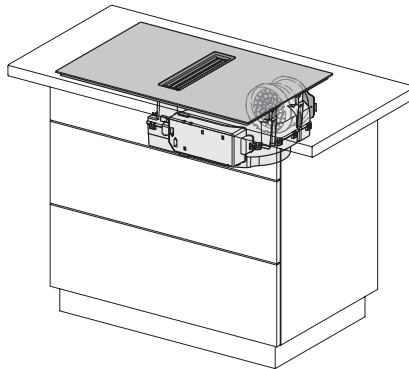
KMDA7676FL, KMDA7876FL – Installation variant  
13 Circulating air – drawing



KMDA7676FL, KMDA7876FL – Installation variant  
14 Circulating air – drawing



KMDA7676FL/FR, KMDA7876FL/FR, Air circulation  
(Installation drawing)



KMDA7676FL/FR, KMDA7876FL/FR, Plug&Play  
(Installation drawing)