

KMDA 7876 FL-A 125 Gala Ed Piano cottura a induzione con aspiratore integrato



- Il silenziosissimo TwoInOne di Miele: motore Silence
- Adatto a installazioni flessibili & aria di sfiato
- Molto spazio: 4 ampie zone cottura compr. 2 aree PowerFlex XL
- Connessione in rete con Con@ctivity e Miele@home

Numero EAN: 4002516817185 / Numero di materiale: 12515060 /
Vecchio numero di materiale: 26787678CH

Promozione anniversario	
125 Gala Edition	•
Promozione anniversario	
Modelli per l'anniversario 125	•
Modello	
Piano cottura a induzione con cappa aspirante integrata	•
Modalità di funzionamento	
Aria di sfiato guidata con accessori da acquistare successivamente	DFK-xxxx, DMK 150-1
Ricircolo aria non guidato (installazione Plug&Play)	No
Design	
Elegante superficie in vetroceramica	•
Incasso a filo	•
Superficie antigraffio	MattFinish
Colore della vetroceramica	Nero opaco
Effetto anti-impronta	•
Incasso rialzato	•
Cappa aspirante a filo	•
Aspirazione fumane a filo	•
Colore griglia di copertura	Nero
Colore filtro antigrasso	Nero
Dotazione zone di cottura	
Numero di zone di cottura	4
Numero delle aree di cottura	2
Numero massimo di stoviglie	4
Zone di cottura PowerFlex	
Numero	4
Tipo	Zona di cottura PowerFlex XL
Diametro in mm	Ø 150 – 230
Potenza in W	2100
Booster in W	3000
TwinBooster in W	3650
1a zona di cottura/area di cottura	
Posizione	sinistra
Tipo	Area di cottura PowerFlex XL
Dimensioni in mm	230x460
Potenza Booster max. in W	4800
Potenza max. in W	3400
Potenza TwinBooster max. in W	7300
2a zona di cottura/area di cottura	
Posizione	destra
Tipo	Area di cottura PowerFlex XL
Dimensioni in mm	230x460
Potenza Booster max. in W	4800
Potenza max. in W	3400
Potenza TwinBooster max. in W	7300
Comfort d'uso	
Miele@home	•

KMDA 7876 FL-A 125 Gala Ed
Piano cottura a induzione con aspiratore integrato



Numero EAN: 4002516817185 / Numero di materiale: 12515060 /
Vecchio numero di materiale: 26787678CH

Comandi tramite tasti sensore	ComfortSelect White
Funzione automatica Con@ctivity	•
Indicazione digitale dei livelli di potenza	•
Colore visualizzazione	Bianco
Dispositivo automatico di inizio cottura	•
Mantenere al caldo	•
Funzione Stop & Go	•
Funzione Recall	•
Spegnimento automatico	•
Riconoscimento pentola costante	•
Possibilità di personalizzare le impostazioni (ad es. segnali acustici)	•
Funzionamento supplementare 5/15 min.	•
Protezione per la pulizia	•
Spia saturazione filtro antigrasso	•
Timer	•
Vano interno cappa CleanCover facile da pulire	•
Efficienza e sostenibilità	
Motore ECO	•
Motore Silence	•
Pulizia semplice	
Vetroceramica facile da pulire	•
Sistema di filtraggio	
Numero di filtri antigrasso metallici in acciaio inossidabile (dieci strati) adatti al lavaggio in lavastoviglie	1
Aria di sfatio	
Portata aria livello min. (m ³ /h) secondo EN 61591	195
Portata aria livello max. (m ³ /h) secondo EN 61591	530
Potenza aria livello intenso (m ³ /h) secondo EN 61591	610
Potenza di aerazione livello booster (m ³ /h)	610
Potenza sonora livello min. (dB(A) re1pW) secondo EN 60704-3	41,0
Potenza sonora livello max. (dB(A) re1pW) secondo EN 60704-3	64,0
Potenza sonora livello Intenso (dB(A) re1pW) secondo EN 60704-3	67,0
Pressione sonora livello min. (dB(A) re20μPa) secondo EN 60704-2-13	27,0
Potenza sonora livello booster (dB(A) re1pW) secondo EN 60704-3	67,0
Pressione sonora livello max. (dB(A) re20μPa) secondo EN 60704-2-13	50,0
Pressione sonora livello Intenso (dB(A) re20μPa) secondo EN 60704-2-13	53,0
Pressione sonora livello booster (dB(A) re20μPa) secondo EN 60704-2-13	53,0
Sicurezza	
Spegnimento di sicurezza	•
Funzione di blocco	•
Blocco messa in funzione	•
Ventola di raffreddamento integrata	•
Protezione antisurriscaldamento	•

KMDA 7876 FL-A 125 Gala Ed
Piano cottura a induzione con aspiratore integrato



Numero EAN: 4002516817185 / Numero di materiale: 12515060 /
Vecchio numero di materiale: 26787678CH

Indicazione tempo residuo	•
Collegamento per interruttore contatto finestra	•

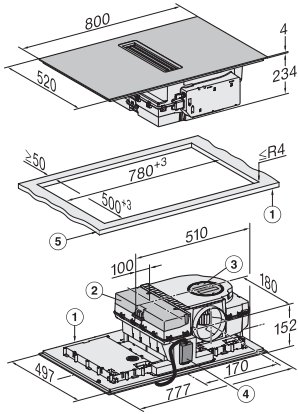
Dati tecnici	
---------------------	--

Dimensioni in mm (larghezza)	800
Dimensioni in mm (altezza)	238
Dimensioni in mm (profondità)	520
Misure intaglio in mm (larghezza) per incasso rialzato	780
Misure intaglio in mm (profondità) per incasso rialzato	500
Altezza di incasso con scatola allacciamenti in mm	238
Misura intaglio interno in mm (larghezza) per incasso a filo	780
Misura interna intaglio in mm (profondità) per incasso a filo	500
Peso in kg	20
Misura intaglio esterno in mm (larghezza) per incasso a filo	804
Misura intaglio esterno in mm (profondità) per incasso a filo	524
Potenza massima assorbita in kW	7,50
Tensione in V	230
Frequenza in Hz	50-60
Lunghezza del cavo elettrico in m	1,6

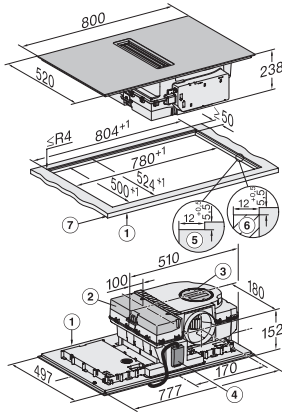
Accessori in dotazione	
-------------------------------	--

Cavo di allacciamento	Sì
-----------------------	----

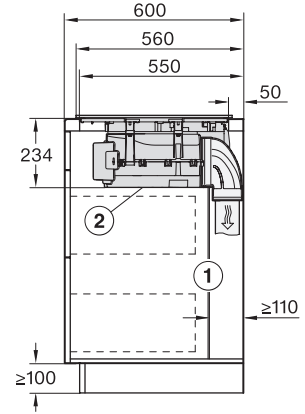
KMDA 7876 FL-A 125 Gala Ed
Piano cottura a induzione con aspiratore integrato



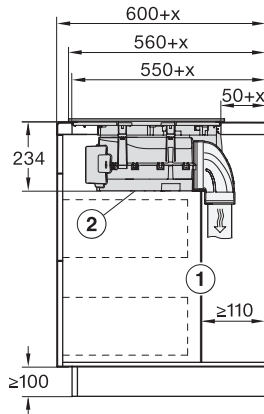
KMDA7676FL, KMDA7876FL – Installation drawing



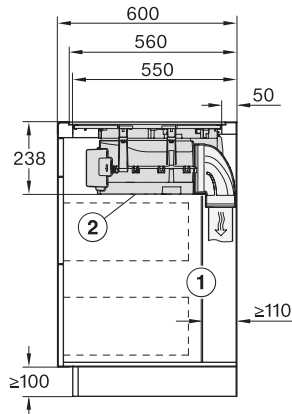
KMDA7676FL, KMDA7876FL – flush – Installation drawing



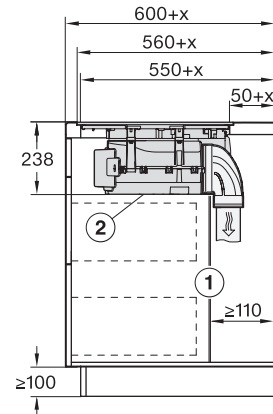
KMDA7676FL, KMDA7876FL – Side view lying on top – Installation drawing



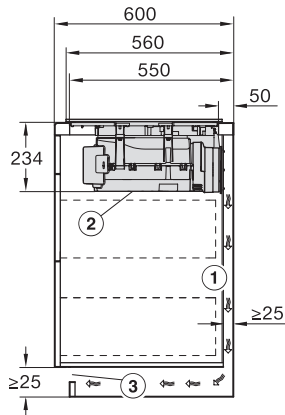
KMDA7676FL, KMDA7876FL – Side view lying on top+X – Installation drawing



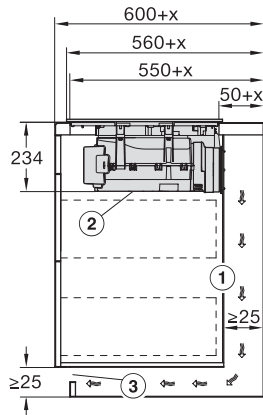
KMDA7676FL, KMDA7876FL – Side view flush – Installation drawing



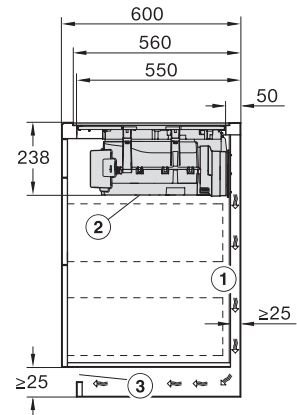
KMDA7676FL, KMDA7876FL – Side view flush+X – Installation drawing



KMDA7676FL, KMDA7876FL – Side view lying on top, Plug&Play – Installation drawing

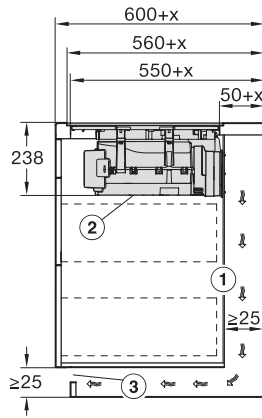


KMDA7676FL, KMDA7876FL – Side view lying on top+X, Plug&Play – Installation drawing

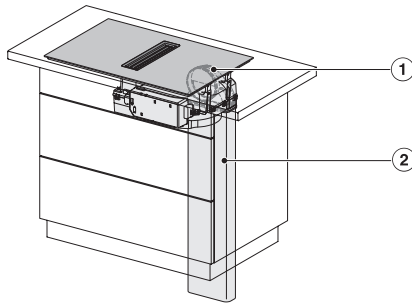


KMDA7676FL, KMDA7876FL – Side view flush, Plug&Play – Installation drawing

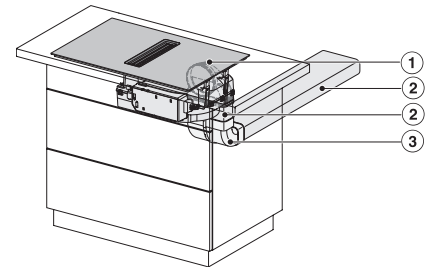
KMDA 7876 FL-A 125 Gala Ed
Piano cottura a induzione con aspiratore integrato



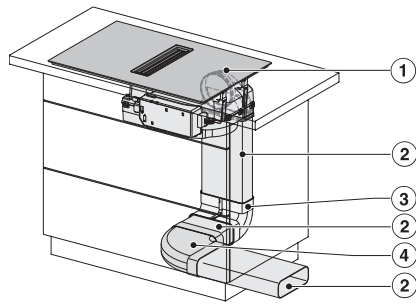
KMDA7676FL, KMDA7876FL – Side view flush+X, Plug&Play – Installation drawing



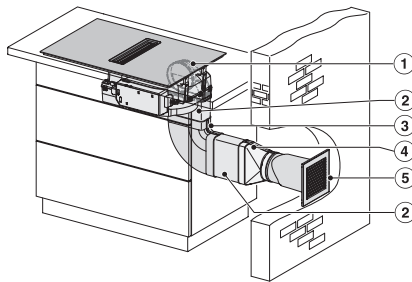
KMDA7676FL, KMDA7876FL – Installation variant 1 Basis -drawing



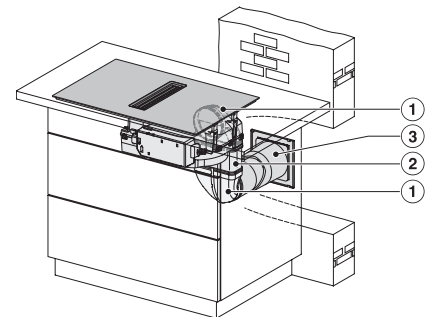
KMDA7676FL, KMDA7876FL – Installation variant 2 Basis – drawing



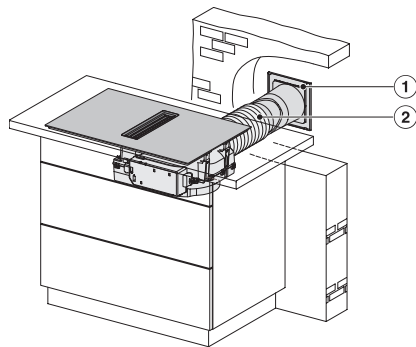
KMDA7676FL, KMDA7876FL -Installation variant 3 Basis – drawing



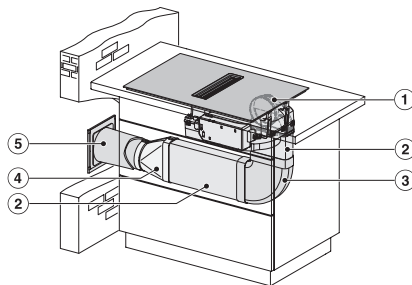
KMDA7676FL, KMDA7876FL – Installation variant 9 Exhaust air – drawing



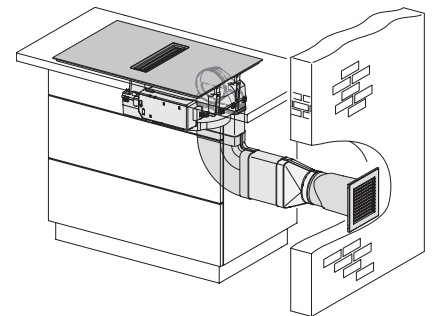
KMDA7676FL, KMDA7876FL – Installation variant 10 Exhaust air – drawing



KMDA7676FL, KMDA7876FL – Installation variant 11 Exhaust air – drawing



KMDA7676FL, KMDA7876FL – Installation variant 12 Exhaust air – drawing



KMDA7676FL/FR, KMDA7876FL/FR, Exhaust air (Installation drawing)