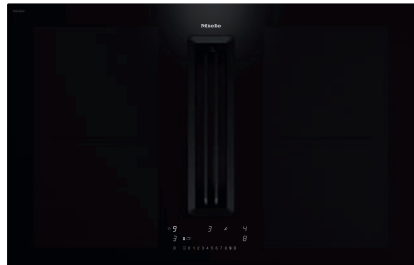


KMDA 7676 FL-A BlackPerfection

Piano cottura a induzione con aspiratore integrato

con due ampie aree di cottura PowerFlex XL per il funzionamento a sfiato



- Il silenziosissimo TwoInOne di Miele: motore Silence
- Adatto a installazioni flessibili l'aria di sfiato
- Molto spazio: 4 ampie zone cottura compr. 2 aree PowerFlex XL
- Regolazione automatica dei livelli di aspirazione: Con@ctivity
- Il design tutto nero assicura un'estetica elegante

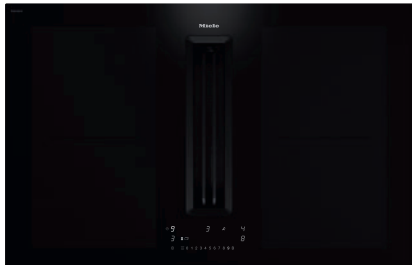
Numero EAN: 4002516777939 / Numero di materiale: 12509590 /
Vecchio numero di materiale: 26767678CH

Modello	
Piano cottura a induzione con cappa aspirante integrata	•
Modalità di funzionamento	
Aria di sfiato guidata con accessori da acquistare successivamente	DMK 150-1, DFK-xxxx
Ricircolo aria guidata con accessori da acquistare successivamente	Aria di sfiato
Ricircolo aria non guidata (installazione Plug&Play)	No
Design	
Elegante superficie in vetroceramica	•
Incasso a filo	•
Colore della vetroceramica	Nero
Incasso rialzato	•
Cappa aspirante a filo	•
Colore griglia di copertura	Nero
Colore filtro antigrasso	Nero
Dotazione zone di cottura	
Numero di zone di cottura	4
Numero delle aree di cottura	2
Numero massimo di stoviglie	4
Zone di cottura PowerFlex	
Numero	4
Tipo	Zona di cottura PowerFlex XL
Diametro in mm	Ø 150 – 230
Potenza in W	2100
Booster in W	3000
TwinBooster in W	3650
1a zona di cottura/area di cottura	
Posizione	sinistra
Tipo	Area di cottura PowerFlex XL
Dimensioni in mm	230x460
Potenza Booster max. in W	4800
Potenza max. in W	3400
Potenza TwinBooster max. in W	7300
2a zona di cottura/area di cottura	
Posizione	destra
Tipo	Area di cottura PowerFlex XL
Dimensioni in mm	230x460
Potenza Booster max. in W	4800
Potenza max. in W	3400
Potenza TwinBooster max. in W	7300
Comfort d'uso	
Miele@home	•
Comandi tramite tasti sensore	ComfortSelect White
Funzione automatica Con@ctivity	•
Indicazione digitale dei livelli di potenza	•

KMDA 7676 FL-A BlackPerfection

Piano cottura a induzione con aspiratore integrato

con due ampie aree di cottura PowerFlex XL per il funzionamento a sfiato



Numero EAN: 4002516777939 / Numero di materiale: 12509590 /
Vecchio numero di materiale: 26767678CH

Colore visualizzazione	Bianco
Dispositivo automatico di inizio cottura	•
Riconoscimento pentola costante	•
Mantenere al caldo	•
Funzione Stop & Go	•
Funzione Recall	•
Timer	•
Spegnimento automatico	•
Possibilità di personalizzare le impostazioni (ad es. segnali acustici)	•
Funzionamento supplementare 5/15 min.	•
Spia saturazione filtro antigrasso	•
Efficienza e sostenibilità	
Classe di efficienza energetica (da A+++ a D)	A+
Motore ECO	•
Consumo energetico annuo in kWh/anno	31,5
Motore Silence	•
Classe di efficienza fluidodinamica	A
Classe di efficienza luminosa	NA
Classe di efficienza del filtraggio dei grassi	A
Pulizia semplice	
Vetroceramica facile da pulire	•
Vano interno cappa CleanCover facile da pulire	•
Protezione per la pulizia	•
Sistema di filtraggio	
Numero di filtri antigrasso metallici in acciaio inossidabile (dieci strati) adatti al lavaggio in lavastoviglie	1
Aria di sfiato	
Portata aria livello min. (m ³ /h) secondo EN 61591	195
Portata aria livello max. (m ³ /h) secondo EN 61591	530
Potenza aria livello intenso (m ³ /h) secondo EN 61591	610
Potenza di aerazione livello booster (m ³ /h)	610
Potenza sonora livello min. (dB(A) re1pW) secondo EN 60704-3	41,0
Potenza sonora livello max. (dB(A) re1pW) secondo EN 60704-3	64,0
Potenza sonora livello Intenso (dB(A) re1pW) secondo EN 60704-3	67,0
Pressione sonora livello min. (dB(A) re20μPa) secondo EN 60704-2-13	27,0
Potenza sonora livello booster (dB(A) re1pW) secondo EN 60704-3	67,0
Pressione sonora livello max. (dB(A) re20μPa) secondo EN 60704-2-13	50,0
Pressione sonora livello Intenso (dB(A) re20μPa) secondo EN 60704-2-13	53,0
Pressione sonora livello booster (dB(A) re20μPa) secondo EN 60704-2-13	53,0
Sicurezza	
Spegnimento di sicurezza	•

KMDA 7676 FL-A BlackPerfection

Piano cottura a induzione con aspiratore integrato

con due ampie aree di cottura PowerFlex XL per il funzionamento a sfiato



Numero EAN: 4002516777939 / Numero di materiale: 12509590 /
Vecchio numero di materiale: 26767678CH

Funzione di blocco	•
Blocco messa in funzione	•
Ventola di raffreddamento integrata	•
Protezione antisurriscaldamento	•
Indicazione tempo residuo	•

Dati tecnici

Dimensioni in mm (larghezza)	800
Dimensioni in mm (altezza)	238
Dimensioni in mm (profondità)	520
Misure intaglio in mm (larghezza) per incasso rialzato	780
Misure intaglio in mm (profondità) per incasso rialzato	500
Altezza di incasso con scatola allacciamenti in mm	238
Misura intaglio interno in mm (larghezza) per incasso a filo	780
Misura interna intaglio in mm (profondità) per incasso a filo	500
Peso in kg	20
Misura intaglio esterno in mm (larghezza) per incasso a filo	804
Misura intaglio esterno in mm (profondità) per incasso a filo	524
Potenza massima assorbita in kW	7,50
Tensione in V	230
Frequenza in Hz	50-60
Lunghezza del cavo elettrico in m	2

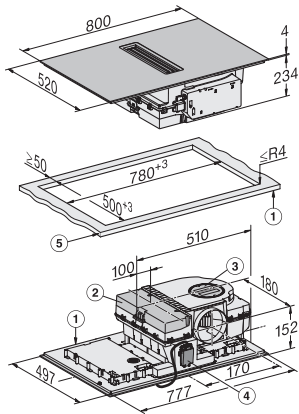
Accessori in dotazione

Cavo di allacciamento	Sì
-----------------------	----

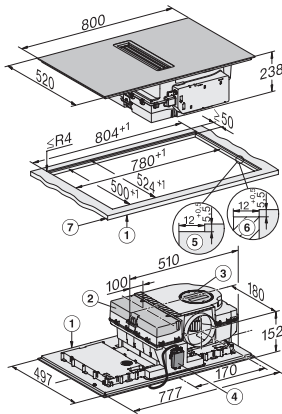
KMDA 7676 FL-A BlackPerfection

Piano cottura a induzione con aspiratore integrato

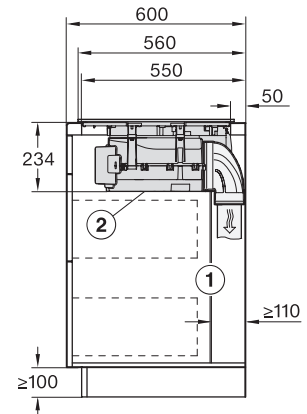
con due ampie aree di cottura PowerFlex XL per il funzionamento a sfiato



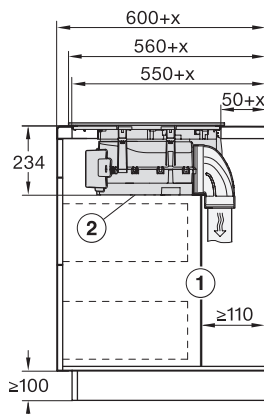
KMDA7676FL, KMDA7876FL – Installation drawing



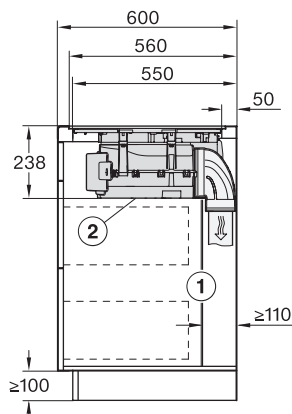
KMDA7676FL, KMDA7876FL – flush – Installation drawing



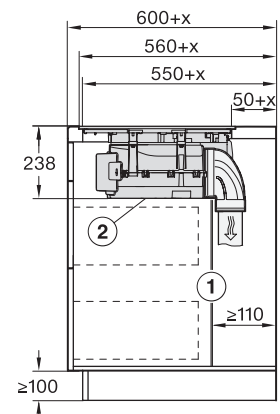
KMDA7676FL, KMDA7876FL – Side view lying on top – Installation drawing



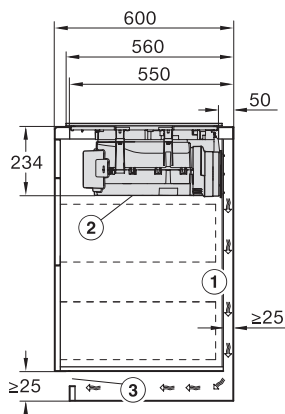
KMDA7676FL, KMDA7876FL – Side view lying on top+X – Installation drawing



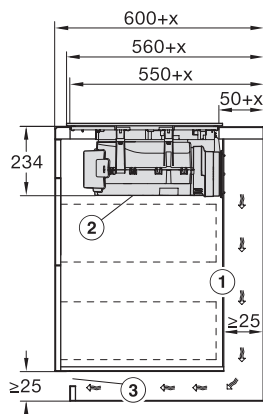
KMDA7676FL, KMDA7876FL – Side view flush – Installation drawing



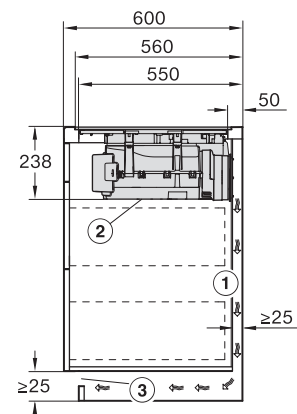
KMDA7676FL, KMDA7876FL – Side view flush+X – Installation drawing



KMDA7676FL, KMDA7876FL – Side view lying on top, Plug&Play – Installation drawing



KMDA7676FL, KMDA7876FL – Side view lying on top+X, Plug&Play – Installation drawing

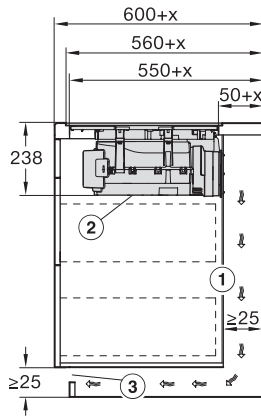


KMDA7676FL, KMDA7876FL – Side view flush, Plug&Play – Installation drawing

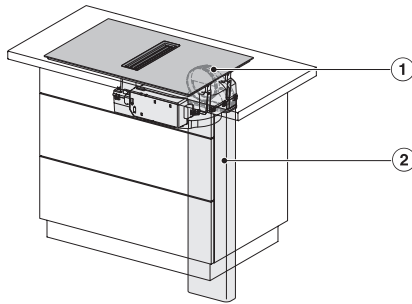
KMDA 7676 FL-A BlackPerfection

Piano cottura a induzione con aspiratore integrato

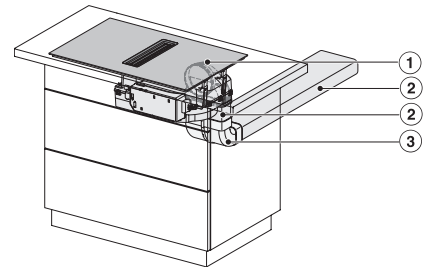
con due ampie aree di cottura PowerFlex XL per il funzionamento a sfiato



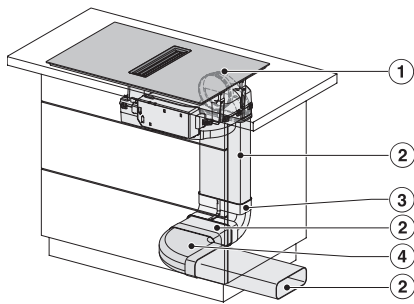
KMDA7676FL, KMDA7876FL – Side view flush+X, Plug&Play – Installation drawing



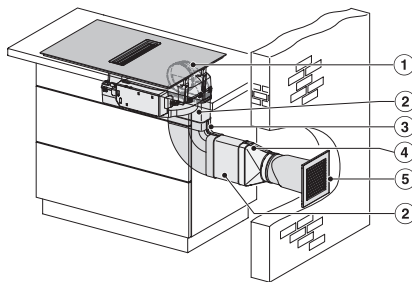
KMDA7676FL, KMDA7876FL – Installation variant 1 Basis -drawing



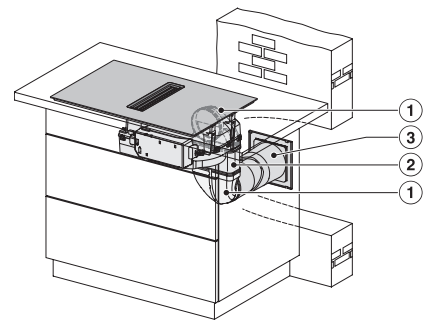
KMDA7676FL, KMDA7876FL – Installation variant 2 Basis – drawing



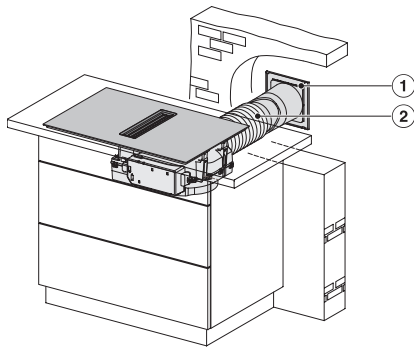
KMDA7676FL, KMDA7876FL - Installation variant 3 Basis – drawing



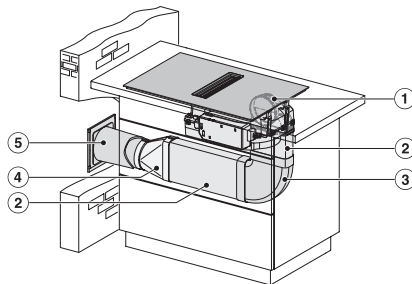
KMDA7676FL, KMDA7876FL – Installation variant 9 Exhaust air – drawing



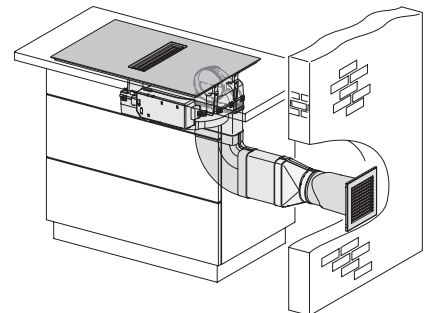
KMDA7676FL, KMDA7876FL – Installation variant 10 Exhaust air – drawing



KMDA7676FL, KMDA7876FL – Installation variant 11 Exhaust air – drawing



KMDA7676FL, KMDA7876FL – Installation variant 12 Exhaust air – drawing



KMDA7676FL/FR, KMDA7876FL/FR, Exhaust air (Installation drawing)