

KFN 7744 D

Frigo-congelatore da incasso

migliore conservazione grazie a PerfectFresh Pro, luce a LED e NoFrost.



- Conservazione profess.: freschezza maggiore con PerfectFresh Pro
- Illum. ottimale, non sogg. a manut. del vano interno con LED
- Gli alimenti non ghiacciano. Nessuno sbrinamento grazie a NoFrost
- Distribuzione uniforme temperatura nel vano frigorifero: DynaCool
- Nessuna formazione di condensa grazie a parete post. asciutta

Numero EAN: 4002516761655 / Numero di materiale: 12468920 /
Vecchio numero di materiale: 38774405EU1

Categoria apparecchio	
Frigorifero/congelatore combinato	•
Modello	
Apparecchio da incasso	•
Apparecchio da incasso integrato	•
Incernieratura sportello	destra
Incernieratura sportello modificabile	•
Design	
Illuminazione vano frigorifero	LED
Comfort d'uso	
Connessione in rete con Miele@home	•
Sistema freschezza	PerfectFresh Pro
ComfortClean	•
DynaCool	•
NoFrost	•
DuplexCool	•
ComfortSize	•
VarioRoom	•
SoftClose	•
Comandi	
Tipo di comandi	SensorTouch
Vano frigorifero disattivabile	Sì
Regolazione indipendente della temperatura del vano frigorifero e del vano congelatore	Sì
SuperFreddo	•
SuperFrost	•
Numero zone temperatura	3
Modalità Sabbat	•
Modalità Party	•
Modalità Holiday	•
Frigorifero/Vano frigorifero	
Numero di ripiani	3
di cui divisibili (FlexiBoard)	1
Ripiano portabottiglie in metallo cromato	•
Numero cassette del fresco	2
Parete posteriore asciutta	Plastiche
Numero balconcini interni sportello per conserve	1
Balconcino interno sportello porta-bottiglie	1
Balconcino interno sportello	2
Congelatore/Vano congelatore	
Numero cassette congelatore	3
Efficienza e sostenibilità	
Classe di efficienza energetica (A-G)	D
Consumo energetico annuo in kWh	206,96
Consumo energetico in 24 h in kWh	0,56
Sicurezza	
Funzione di blocco	•
Allarme acustico sportello	•
Allarme acustico temperatura vano congelatore	•
Allarme ottico sportello	•

KFN 7744 D

Frigo-congelatore da incasso

migliore conservazione grazie a PerfectFresh Pro, luce a LED e NoFrost.



Numero EAN: 4002516761655 / Numero di materiale: 12468920 /

Vecchio numero di materiale: 38774405EU1

Allarme ottico temperatura	•
Indicazione interruzione corrente vano congelatore	•

Dati tecnici

Larghezza nicchia min. in mm	560
Larghezza nicchia max. in mm	570
Altezza nicchia min. in mm	1772
Altezza nicchia max. in mm	1788
Profondità nicchia in mm	550
Larghezza apparecchio in mm	559
Altezza apparecchio in mm	1770
Profondità apparecchio in mm	546
Peso in kg	64,3
Tecnica di fissaggio	Sportello fisso
Max. peso frontale sportello vano frigorifero in kg	18
Max. peso frontale sportello vano congelatore in kg	12
Classe climatica	SN-ST
Vano frigorifero in l	174
di cui zona PerfectFresh in l	71
Vano congelatore 4 stelle in l	70
Volume utile complessivo in l	244
Tempo di conservazione in caso di guasto in h	9
Capacità di congelamento kg/24 h	6,00
Classe di emissione di rumore aereo (A-D)	B
Rumorosità in dB(A) re1pW	34
Corrente assorbita in milliampere (mA)	1400
Tensione in V	220-240
Protezione in A	10
Numero di fasi	1
Frequenza in Hz	50-60
Lunghezza del cavo elettrico in m	2,2
Sostituire lampadina	Assistenza tecnica

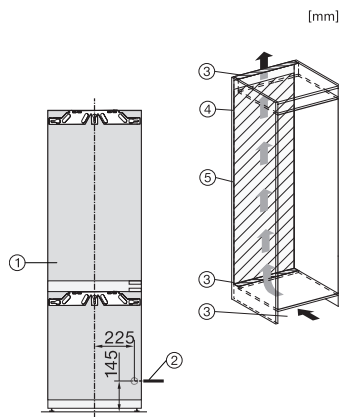
Accessori in dotazione

Portauova	•
Vaschetta per i cubetti di ghiaccio	•

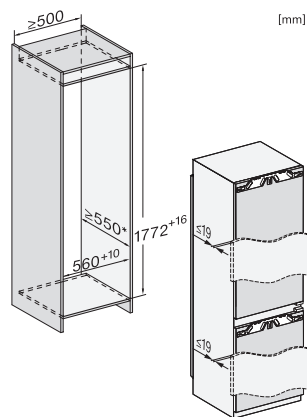
KFN 7744 D

Frigo-congelatore da incasso

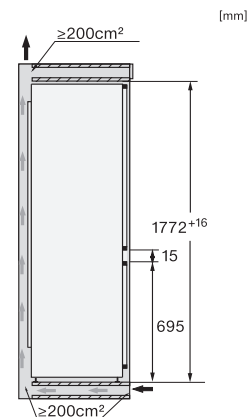
migliore conservazione grazie a PerfectFresh Pro, luce a LED e NoFrost.



KFN7734C, KFN7734F, KFN7734D, KFN7764D, KFN7785D, KFN7744E, KFN7774D, installation (footnote*) (installation drawings)



KFN7734C, KFN7734F, KFN7734D, KFN7764D, KFN7785D, KFN7744E, KFN7774D, built-in (footnote*) (installation drawings)



KFNS7734D, KFN7734C, KFN7734F, KFN7734D, KFN7764D, KFN7785D, KFN7744E, KFN7774D, side view (installation drawings)