

KFN 7795 C

Frigo-congelatore da incasso

il tocco speciale, grazie a PerfectFresh Active, Freeze&Cool e IceMaker.



- Alim. 5 volte più freschi con umidif. attiva: PerfectFresh Active
- Utilizzo flessibile del vano congelatore: Freeze&Cool
- Cubetti di ghiaccio pronti con IceMaker con allacc. acqua fresca
- Illum. personalizzata dei ripiani in vetro con FlexiLight2.0
- Gli alimenti non ghiacciano. Nessuno sbrinamento grazie a NoFrost
- Distribuzione uniforme temperatura nel vano frigorifero: DynaCool

Numero EAN: 4002516748229 / Numero di materiale: 12445210 /
Vecchio numero di materiale: 38779505EU1

Categoria apparecchio	
Frigorifero/congelatore combinato	•
Modello	
Apparecchio da incasso	•
Apparecchio da incasso integrato	•
Incernieratura sportello	destra
Incernieratura sportello modificabile	•
Design	
Illuminazione vano frigorifero	FlexiLight 2,0
Illuminazione vano congelatore	LED
Illuminazione ventilatore	•
Illuminazione sistema freschezza	•
Illuminazione IceMaker	•
Comfort d'uso	
Connessione in rete con Miele@home	•
Sistema freschezza	PerfectFresh Active
Freeze&Cool	•
Umidificazione attiva del cassetto più in alto	•
Regolazione precisa dello sportello interno	•
ComfortClean	•
DynaCool	•
NoFrost	•
DuplexCool	•
ComfortSize	•
VarioRoom	•
SoftClose	•
SelfClose	•
Macchina cubetti ghiaccio con allacciamento acqua pulita (IceMaker)	•
Comandi	
Tipo di comandi	FreshTouch
Vano frigorifero disattivabile	Sì
Regolazione indipendente della temperatura del vano frigorifero e del vano congelatore	Sì
SuperFreddo	•
SuperFrost	•
Numero zone temperatura	3
Modalità Sabbat	•
Modalità Party	•
Modalità Holiday	•
Frigorifero/Vano frigorifero	
Numero di ripiani	4
di cui illuminati	2
Numero cassette del fresco	2
Parete posteriore asciutta	CleanSteel
FlexiTray	•
Numero balconcini interni sportello per conserve	1
Balconcino interno sportello porta-bottiglie	1
Balconcino interno sportello	2

KFN 7795 C

Frigo-congelatore da incasso

il tocco speciale, grazie a PerfectFresh Active, Freeze&Cool e IceMaker.



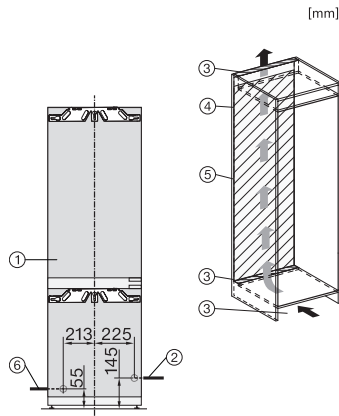
Numero EAN: 4002516748229 / Numero di materiale: 12445210 /
Vecchio numero di materiale: 38779505EU1

Congelatore/Vano congelatore	
Numero cassetti congelatore	3
di cui su rotelle	2
Efficienza e sostenibilità	
Classe di efficienza energetica (A-G)	C
Consumo energetico annuo in kWh	166,08
Consumo energetico in 24 h in kWh	0,45
Sicurezza	
Funzione di blocco	•
Allarme acustico sportello	•
Allarme acustico temperatura vano congelatore	•
Allarme ottico sportello	•
Allarme ottico temperatura	•
Indicazione interruzione corrente vano congelatore	•
Dati tecnici	
Larghezza nicchia min. in mm	560
Larghezza nicchia max. in mm	570
Altezza nicchia min. in mm	1772
Altezza nicchia max. in mm	1788
Profondità nicchia in mm	550
Larghezza apparecchio in mm	559
Altezza apparecchio in mm	1770
Profondità apparecchio in mm	546
Peso in kg	75,0
Tecnica di fissaggio	Sportello fisso
Max. peso frontale sportello vano frigorifero in kg	18
Max. peso frontale sportello vano congelatore in kg	12
Classe climatica	SN-ST
Vano frigorifero in l	175
di cui zona PerfectFresh in l	71
Vano congelatore 4 stelle in l	71
Volume utile complessivo in l	246
Tempo di conservazione in caso di guasto in h	9
Capacità di congelamento kg/24 h	6,00
Classe di emissione di rumore aereo (A-D)	B
Rumorosità in dB(A) re1pW	33
Corrente assorbita in milliampere (mA)	1400
Tensione in V	220-240
Protezione in A	10
Numero di fasi	1
Frequenza in Hz	50-60
Lunghezza del cavo elettrico in m	2,2
Sostituire lampadina	Assistenza tecnica
Accessori in dotazione	
Portauova	•
Box PerfectFresh	•

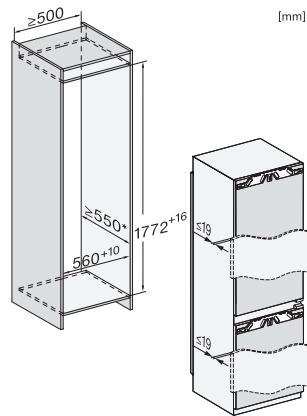
KFN 7795 C

Frigo-congelatore da incasso

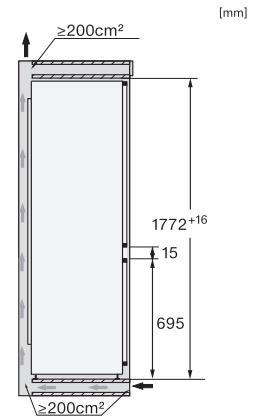
il tocco speciale, grazie a PerfectFresh Active, Freeze&Cool e IceMaker.



KFN7795D, KFN7795C, installation (footnote*) (installation drawings)



KFN7795D, KFN7795C, built-in (footnote*) (installation drawings)



KFN7795D, KFN7795C, side view (installation drawings)