

KFN 7774 C

Frigo-congelatore da incasso  
con PerfectFresh Active, DynaCool e NoFrost per la conserv. ideale.



- Regolazione individuale in altezza dei balconcini interni
- Alim. 5 volte più freschi con umidif. attiva: PerfectFresh Active
- Illum. personalizzata dei ripiani in vetro con FlexiLight2.0
- Gli alimenti non ghiacciano. Nessuno sbrinamento grazie a NoFrost
- Distribuzione uniforme temperatura nel vano frigorifero: DynaCool

Numero EAN: 4002516748205 / Numero di materiale: 12445190 /  
Vecchio numero di materiale: 38777405EU1

<b>Categoria apparecchio</b>	
Frigorifero/congelatore combinato	•
<b>Modello</b>	
Apparecchio da incasso	•
Apparecchio da incasso integrato	•
Incernieratura sportello	destra
Incernieratura sportello modificabile	•
<b>Design</b>	
Illuminazione vano frigorifero	FlexiLight 2,0
Illuminazione vano congelatore	LED
Illuminazione ventilatore	•
Illuminazione sistema freschezza	•
<b>Comfort d'uso</b>	
Connessione in rete con Miele@home	•
Sistema freschezza	PerfectFresh Active
Umidificazione attiva del cassetto più in alto	•
Regolazione precisa dello sportello interno	•
ComfortClean	•
DynaCool	•
NoFrost	•
DuplexCool	•
ComfortSize	•
VarioRoom	•
SoftClose	•
SelfClose	•
<b>Comandi</b>	
Tipo di comandi	FreshTouch
Vano frigorifero disattivabile	Sì
Regolazione indipendente della temperatura del vano frigorifero e del vano congelatore	Sì
SuperFreddo	•
SuperFrost	•
Numero zone temperatura	3
Modalità Sabbat	•
Modalità Party	•
Modalità Holiday	•
<b>Frigorifero/Vano frigorifero</b>	
Numero di ripiani	4
di cui divisibili (FlexiBoard)	1
di cui illuminati	2
Numero cassette del fresco	2
Parete posteriore asciutta	CleanSteel
Numero balconcini interni sportello per conserve	1
Balconcino interno sportello porta-bottiglie	1
Balconcino interno sportello	2
<b>Congelatore/Vano congelatore</b>	
Numero cassette congelatore	3
di cui su rotelle	2
<b>Efficienza e sostenibilità</b>	
Classe di efficienza energetica (A–G)	C

KFN 7774 C

Frigo-congelatore da incasso

con PerfectFresh Active, DynaCool e NoFrost per la conserv. ideale.



Numero EAN: 4002516748205 / Numero di materiale: 12445190 /

Vecchio numero di materiale: 38777405EU1

Consumo energetico annuo in kWh 165,35

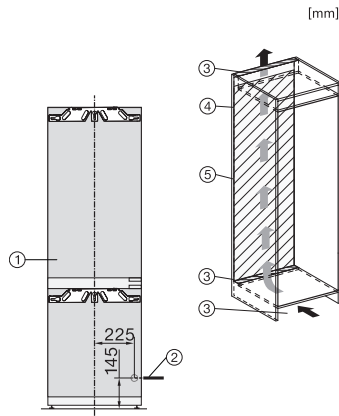
Consumo energetico in 24 h in kWh 0,45

<b>Sicurezza</b>	
Funzione di blocco	•
Allarme acustico sportello	•
Allarme acustico temperatura vano congelatore	•
Allarme ottico sportello	•
Allarme ottico temperatura	•
Indicazione interruzione corrente vano congelatore	•
<b>Dati tecnici</b>	
Larghezza nicchia min. in mm	560
Larghezza nicchia max. in mm	570
Altezza nicchia min. in mm	1772
Altezza nicchia max. in mm	1788
Profondità nicchia in mm	550
Larghezza apparecchio in mm	559
Altezza apparecchio in mm	1770
Profondità apparecchio in mm	546
Peso in kg	72,3
Tecnica di fissaggio	Sportello fisso
Max. peso frontale sportello vano frigorifero in kg	18
Max. peso frontale sportello vano congelatore in kg	12
Classe climatica	SN-ST
Vano frigorifero in l	175
di cui zona PerfectFresh in l	71
Vano congelatore 4 stelle in l	70
Volume utile complessivo in l	245
Tempo di conservazione in caso di guasto in h	9
Capacità di congelamento kg/24 h	6,00
Classe di emissione di rumore aereo (A-D)	B
Rumorosità in dB(A) re1pW	33
Corrente assorbita in milliampere (mA)	1400
Tensione in V	220-240
Protezione in A	10
Numero di fasi	1
Frequenza in Hz	50-60
Lunghezza del cavo elettrico in m	2,2
Sostituire lampadina	Assistenza tecnica
<b>Accessori in dotazione</b>	
Portauova	•
Box PerfectFresh	•
Vaschetta per i cubetti di ghiaccio	•

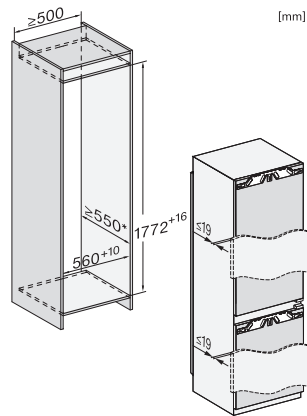
## KFN 7774 C

Frigo-congelatore da incasso

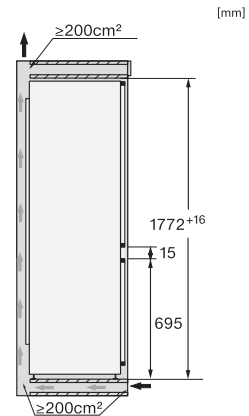
con PerfectFresh Active, DynaCool e NoFrost per la conserv. ideale.



KFN7734C, KFN7734F, KFN7734D, KFN7764D,  
KFN7785D, KFN7744E, KFN7774D, installation (footnote\*)  
(installation drawings)



KFN7734C, KFN7734F, KFN7734D, KFN7764D,  
KFN7785D, KFN7744E, KFN7774D, built-in (footnote\*)  
(installation drawings)



KFNS7734D, KFN7734C, KFN7734F, KFN7734D,  
KFN7764D, KFN7785D, KFN7744E, KFN7774D, side view  
(installation drawings)