

KF 7742 C

Frigo-congelatore da incasso

per conservare in modo professionale grazie a PerfectFresh Pro e DynaCool.



- Distribuzione uniforme temperatura nel vano frigorifero: DynaCool
- Illum. ottimale, non sogg. a manut. del vano interno con LED
- Conservazione profess.: freschezza maggiore con PerfectFresh Pro
- Chiusura ammortizzata dello sportello con SoftClose
- Nessuna formazione di condensa grazie a parete post. asciutta

Numero EAN: 4002516748137 / Numero di materiale: 12445060 /
Vecchio numero di materiale: 38774205CH

Categoria apparecchio	
Frigorifero/congelatore combinato	•
Modello	
Apparecchio da incasso	•
Apparecchio da incasso integrato	•
Design	
Illuminazione vano frigorifero	LED
Comfort d'uso	
Connessione in rete con Miele@home	•
Sistema freschezza	PerfectFresh Pro
ComfortClean	•
DynaCool	•
ComfortFrost	•
DuplexCool	•
ComfortSize	•
SoftClose	•
Comandi	
Tipo di comandi	SensorTouch
Vano frigorifero disattivabile	Sì
Regolazione indipendente della temperatura del vano frigorifero e del vano congelatore	Sì
SuperFreddo	•
SuperFrost	•
Numero zone temperatura	3
Modalità Sabbat	•
Modalità Party	•
Modalità Holiday	•
Frigorifero/Vano frigorifero	
Numero di ripiani	4
di cui divisibili (FlexiBoard)	1
Ripiano portabottiglie in metallo cromato	•
Numero cassette del fresco	2
Parete posteriore asciutta	Plastiche
Numero balconcini interni sportello per conserve	2
Balconcino interno sportello porta-bottiglie	1
Balconcino interno sportello	3
Congelatore/Vano congelatore	
Numero cassette congelatore	2
Efficienza e sostenibilità	
Classe di efficienza energetica (A-G)	C
Consumo energetico annuo in kWh	145,27
Consumo energetico in 24 h in kWh	0,39
Sicurezza	
Funzione di blocco	•
Allarme acustico sportello	•
Allarme acustico temperatura vano congelatore	•
Allarme acustico temperatura	•
Allarme ottico sportello	•
Allarme ottico temperatura	•
Indicazione interruzione corrente vano congelatore	•

KF 7742 C

Frigo-congelatore da incasso

per conservare in modo professionale grazie a PerfectFresh Pro e DynaCool.



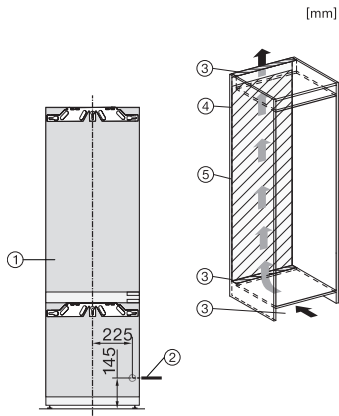
Numero EAN: 4002516748137 / Numero di materiale: 12445060 /
Vecchio numero di materiale: 38774205CH

Dati tecnici	
Vano frigorifero in l	201
Vano congelatore 4 stelle in l	54
Capacità di congelamento kg/24 h	4,00
Classe di emissione di rumore aereo (A-D)	B
Rumorosità in dB(A) re1pW	32
Corrente assorbita in milliampere (mA)	1400
Tensione in V	220-240
Protezione in A	10
Numero di fasi	1
Frequenza in Hz	50
Sostituire lampadina	Assistenza tecnica
Accessori in dotazione	
Portauova	•
Accumulatori freddo	•
Vaschetta per i cubetti di ghiaccio	•

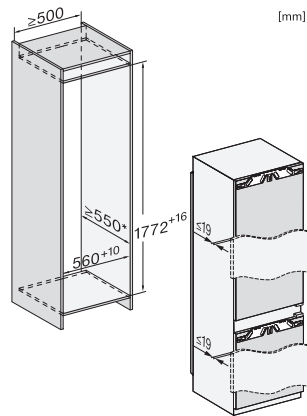
KF 7742 C

Frigo-congelatore da incasso

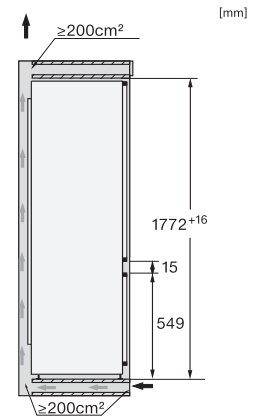
per conservare in modo professionale grazie a PerfectFresh Pro e DynaCool.



KF7742B, KF7742C, KF7742D, KF7772B, installation (footnote*) (installation drawings)



KF7742B, KF7742C, KF7742D, KF7772B, built-in (footnote*) (installation drawings)



KF7742B, KF7742C, KF7742D, KF7772B, side view (installation drawings)