

K 7798 C L

Frigorifero da incasso

ActiveDoor, PerfectFresh Active e vano congelatore 4* per il massimo comfort.



- Alim. 5 volte più freschi con umidif. attiva: PerfectFresh Active
- Apertura e chiusura automatica dello sportello dell'apparecchio: ActiveDoor
- Vano congelatore 4 stelle integrato
- Illum. personalizzata dei ripiani in vetro con FlexiLight2.0
- Distribuzione uniforme temperatura nel vano frigorifero: DynaCool
- Rimozione comoda grazie a ripiani in vetro girevoli: FlexiTray

Numero EAN: 4002516748076 / Numero di materiale: 12445000 /
Vecchio numero di materiale: 36779801EU1

Categoria apparecchio	
Frigorifero	•
Modello	
Apparecchio da incasso	•
Apparecchio da incasso integrato	•
Incernieratura sportello	sinistra
Design	
Illuminazione vano frigorifero	FlexiLight 2,0
Illuminazione ventilatore	•
Illuminazione sistema freschezza	•
Comfort d'uso	
Connessione in rete con Miele@home	•
Sistema freschezza	PerfectFresh Active
Umidificazione attiva del cassetto più in alto	•
Regolazione precisa dello sportello interno	•
ComfortClean	•
DynaCool	•
ComfortSize	•
SoftClose	•
SelfClose	•
Ausilio apertura sportello	ActiveDoor
Comandi	
Tipo di comandi	FreshTouch
Vano frigorifero disattivabile	No
Regolazione indipendente della temperatura del vano frigorifero e del vano congelatore	No
SuperFreddo	•
Numero zone temperatura	3
Modalità Sabbat	•
Modalità Party	•
Modalità Holiday	•
Frigorifero/Vano frigorifero	
Numero di ripiani	4
di cui illuminati	2
Ripiano portabottiglie in metallo cromato	•
Numero cassette del fresco	3
Parete posteriore asciutta	CleanSteel
CompactCase	•
FlexiTray	•
Numero balconcini interni sportello per conserve	3
Balconcino interno sportello porta-bottiglie	2
Balconcino interno sportello	5
Efficienza e sostenibilità	
Classe di efficienza energetica (A-G)	C
Consumo energetico annuo in kWh	130,67
Consumo energetico in 24 h in kWh	0,35
Sicurezza	
Funzione di blocco	•
Allarme acustico sportello	•
Allarme ottico sportello	•

K 7798 C L

Frigorifero da incasso

ActiveDoor, PerfectFresh Active e vano congelatore 4* per il massimo comfort.



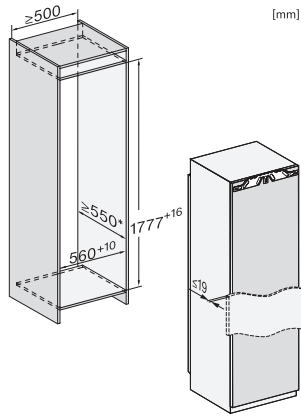
Numero EAN: 4002516748076 / Numero di materiale: 12445000 /
Vecchio numero di materiale: 36779801EU1

Dati tecnici	
Larghezza nicchia min. in mm	560
Larghezza nicchia max. in mm	570
Altezza nicchia min. in mm	1777
Altezza nicchia max. in mm	1793
Profondità nicchia in mm	550
Larghezza apparecchio in mm	559
Altezza apparecchio in mm	1770
Profondità apparecchio in mm	546
Peso in kg	73,2
Tecnica di fissaggio	Sportello fisso
Max. peso frontale sportello vano frigorifero in kg	26
Classe climatica	SN-T
Vano frigorifero in l	250
di cui zona PerfectFresh in l	98
Vano congelatore 4 stelle in l	27
Comparto cantina in l	250
Volume utile complessivo in l	276
Tempo di conservazione in caso di guasto in h	14
Capacità di congelamento kg/24 h	2,00
Classe di emissione di rumore aereo (A-D)	B
Rumorosità in dB(A) re1pW	33
Corrente assorbita in milliampere (mA)	1200
Tensione in V	220-240
Protezione in A	10
Numero di fasi	1
Frequenza in Hz	50-60
Lunghezza del cavo elettrico in m	2,2
Sostituire lampadina	Assistenza tecnica
Accessori in dotazione	
Portauova	•
Box PerfectFresh	•

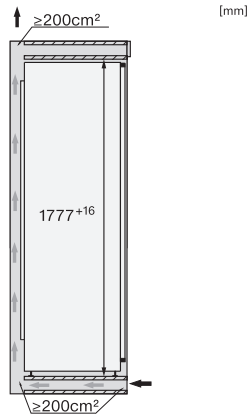
K 7798 C L

Frigorifero da incasso

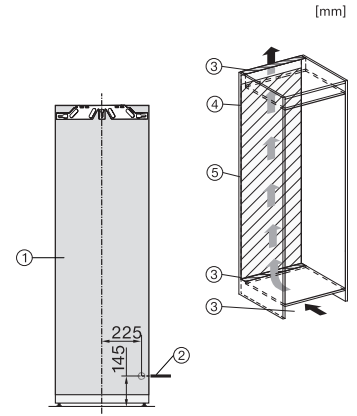
ActiveDoor, PerfectFresh Active e vano congelatore 4* per il massimo comfort.



FNS7794D L, FNS7794D R, K7797C L, K7797C R, K7798C L, built-in (installation (*footnote) (installation drawings)



FNS7794D L, FNS7794D R, K7797C L, K7797C R, K7798C L, side view (installation drawings)



K7797C L, K7797C R, K7797C R, K7798C L, K7798C R, installation (footnote*) (installation drawings)