

K 7778 C

Frigorifero da incasso

con PerfectFresh Active per più freschezza, FlexiLight 2.0 e vano cong. 4\*.



- Alim. 5 volte più freschi con umidif. attiva: PerfectFresh Active
- Illum. personalizzata dei ripiani in vetro con FlexiLight2.0
- Vano congelatore 4 stelle integrato
- Distribuzione uniforme temperatura nel vano frigorifero: DynaCool
- Regolazione individuale in altezza dei balconcini interni

Numero EAN: 4002516748038 / Numero di materiale: 12444960 /  
Vecchio numero di materiale: 36777801CH

<b>Categoria apparecchio</b>	
Frigorifero	•
<b>Modello</b>	
Apparecchio da incasso	•
Apparecchio da incasso integrato	•
Inceneritura sportello modificabile	•
<b>Design</b>	
Illuminazione vano frigorifero	FlexiLight 2,0
Illuminazione ventilatore	•
Illuminazione sistema freschezza	•
<b>Comfort d'uso</b>	
Connessione in rete con Miele@home	•
Sistema freschezza	PerfectFresh Active
Umidificazione attiva del cassetto più in alto	•
Regolazione precisa dello sportello interno	•
ComfortClean	•
DynaCool	•
ComfortFrost	•
ComfortSize	•
SoftClose	•
SelfClose	•
<b>Comandi</b>	
Tipo di comandi	FreshTouch
Vano frigorifero disattivabile	Sì
Regolazione indipendente della temperatura del vano frigorifero e del vano congelatore	No
SuperFreddo	•
Numero zone temperatura	3
Modalità Sabbat	•
Modalità Party	•
Modalità Holiday	•
<b>Frigorifero/Vano frigorifero</b>	
Numero di ripiani	5
di cui divisibili (FlexiBoard)	1
di cui illuminati	2
Numero cassette del fresco	3
Parete posteriore asciutta	CleanSteel
Numero balconcini interni sportello per conserve	3
Balconcino interno sportello porta-bottiglie	2
Balconcino interno sportello	5
<b>Efficienza e sostenibilità</b>	
Classe di efficienza energetica (A-G)	C
Consumo energetico annuo in kWh	131,04
Consumo energetico in 24 h in kWh	0,35
<b>Sicurezza</b>	
Funzione di blocco	•
Allarme acustico sportello	•
Allarme ottico sportello	•
<b>Dati tecnici</b>	
Vano frigorifero in l	250

K 7778 C

Frigorifero da incasso

con PerfectFresh Active per più freschezza, FlexiLight 2.0 e vano cong. 4\*.



Numero EAN: 4002516748038 / Numero di materiale: 12444960 /

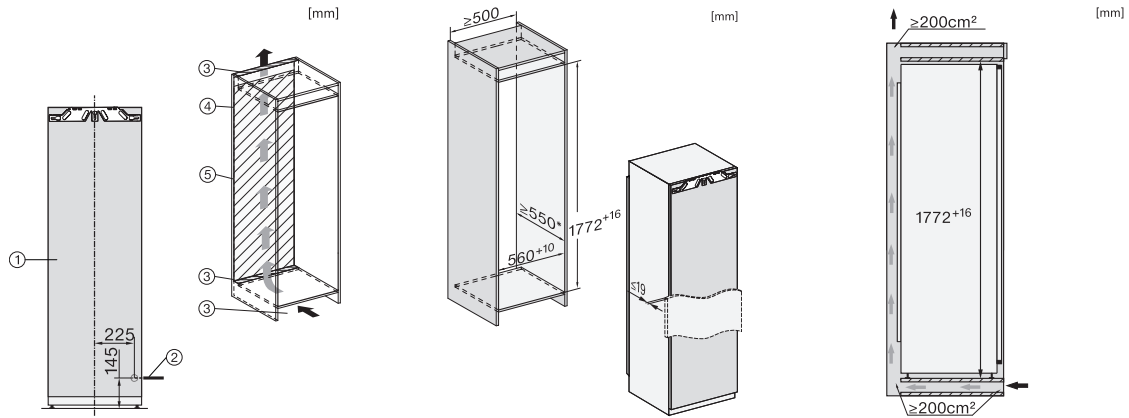
Vecchio numero di materiale: 36777801CH

Vano congelatore 4 stelle in I	27
Capacità di congelamento kg/24 h	2,00
Classe di emissione di rumore aereo (A-D)	B
Rumorosità in dB(A) re1pW	33
Corrente assorbita in milliamperes (mA)	1200
Tensione in V	220-240
Protezione in A	10
Numero di fasi	1
Frequenza in Hz	50-60
Sostituire lampadina	Assistenza tecnica
<b>Accessori in dotazione</b>	
Portauova	•
Box PerfectFresh	•
Vaschetta per i cubetti di ghiaccio	•

## K 7778 C

Frigorifero da incasso

con PerfectFresh Active per più freschezza, FlexiLight 2.0 e vano cong. 4\*.



K7733E, K7763E, K7732E, K7734F, K7764E, K7743E, K7743D, K7744E, K7773D, K7774D (footnote\*) (installation drawings)

K7733E, K7763E, K7732D, K7732E, K7734F, K7764E, K7743E, K7743D, K7744E, K7773D, K7774D, built-in (footnote\*) (drawings)

K7733E, K7763E, K7732E, K7734F, K7764E, K7743E, K7743D, K7744E, K7773D, K7774D, side view (installation drawings)