

K 7777 C

Frigorifero da incasso

con FlexiLight2.0 e PerfectFresh Active: luce attiva per più freschezza.



- Alim. 5 volte più freschi con umidif. attiva: PerfectFresh Active
- Illum. personalizzata dei ripiani in vetro con FlexiLight2.0
- Distribuzione uniforme temperatura nel vano frigorifero: DynaCool
- Regolazione individuale in altezza dei balconcini interni
- Condensa non visibile con parete post. asciutta CleanSteel

Numero EAN: 4002516747895 / Numero di materiale: 12444910 /
Vecchio numero di materiale: 36777700CH

Categoria apparecchio	
Frigorifero	•
Modello	
Apparecchio da incasso	•
Apparecchio da incasso integrato	•
Incernieratura sportello	destra
Incernieratura sportello modificabile	•
Design	
Illuminazione vano frigorifero	FlexiLight 2,0
Illuminazione ventilatore	•
Illuminazione sistema freschezza	•
Comfort d'uso	
Connessione in rete con Miele@home	•
Sistema freschezza	PerfectFresh Active
Umidificazione attiva del cassetto più in alto	•
Regolazione precisa dello sportello interno	•
ComfortClean	•
DynaCool	•
ComfortSize	•
SoftClose	•
SelfClose	•
Comandi	
Tipo di comandi	FreshTouch
Vano frigorifero disattivabile	No
Regolazione indipendente della temperatura del vano frigorifero e del vano congelatore	No
SuperFreddo	•
Numero zone temperatura	2
Modalità Sabbat	•
Modalità Party	•
Modalità Holiday	•
Frigorifero/Vano frigorifero	
Numero di ripiani	7
di cui divisibili (FlexiBoard)	1
di cui illuminati	4
Ripiano portabottiglie in metallo cromato	•
Numero cassette del fresco	3
Parete posteriore asciutta	CleanSteel
Numero balconcini interni sportello per conserve	3
Balconcino interno sportello porta-bottiglie	2
Balconcino interno sportello	5
Efficienza e sostenibilità	
Classe di efficienza energetica (A-G)	C
Consumo energetico annuo in kWh	100,01
Consumo energetico in 24 h in kWh	0,27
Sicurezza	
Funzione di blocco	•
Allarme acustico sportello	•
Allarme ottico sportello	•

K 7777 C

Frigorifero da incasso

con FlexiLight2.0 e PerfectFresh Active: luce attiva per più freschezza.



Numero EAN: 4002516747895 / Numero di materiale: 12444910 /
Vecchio numero di materiale: 36777700CH

Dati tecnici

Vano frigorifero in l	296
Vano congelatore 4 stelle in l	0
Classe di emissione di rumore aereo (A-D)	B
Rumorosità in dB(A) re1pW	32
Corrente assorbita in milliampere (mA)	1200
Tensione in V	220-240
Protezione in A	10
Numero di fasi	1
Frequenza in Hz	50
Sostituire lampadina	Assistenza tecnica

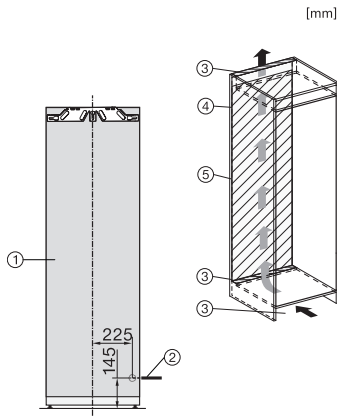
Accessori in dotazione

Portauova	•
Box PerfectFresh	•

K 7777 C

Frigorifero da incasso

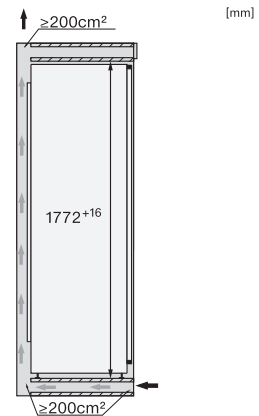
con FlexiLight2.0 e PerfectFresh Active: luce attiva per più freschezza.



K7733E, K7763E, K7732E, K7734F, K7764E, K7743E, K7743D, K7744E, K7773D, K7774D (footnote*) (installation drawings)



K7733E, K7763E, K7732D, K7732E, K7734F, K7764E, K7743E, K7743D, K7744E, K7773D, K7774D, built-in (footnote*) (drawings)



K7733E, K7763E, K7732E, K7734F, K7764E, K7743E, K7743D, K7744E, K7773D, K7774D, side view (installation drawings)