

K 7747 D

Frigorifero da incasso

per conservare in modo professionale grazie a PerfectFresh Pro e DynaCool.



- Conservazione profess.: freschezza maggiore con PerfectFresh Pro
- Illum. ottimale, non sogg. a manut. del vano interno con LED
- Distribuzione uniforme temperatura nel vano frigorifero: DynaCool
- Nessuna formazione di condensa grazie a parete post. asciutta
- Lavaggio dei balconcini nella lavastoviglie: ComfortClean

Numero EAN: 4002516747772 / Numero di materiale: 12444650 /
Vecchio numero di materiale: 36774701CH

Promozione anniversario	
Modelli per l'anniversario 125	•
125 Gala Edition	•
Categoria apparecchio	
Frigorifero	•
Modello	
Apparecchio da incasso	•
Apparecchio da incasso integrato	•
Incernieratura sportello	sinistra
Incernieratura sportello modificabile	•
Design	
Illuminazione vano frigorifero	LED
Comfort d'uso	
Connessione in rete con Miele@home	•
Sistema freschezza	PerfectFresh Pro
ComfortClean	•
DynaCool	•
ComfortSize	•
SoftClose	•
Comandi	
Tipo di comandi	SensorTouch
Vano frigorifero disattivabile	No
Regolazione indipendente della temperatura del vano frigorifero e del vano congelatore	No
SuperFreddo	•
Numero zone temperatura	2
Modalità Sabbat	•
Modalità Party	•
Modalità Holiday	•
Frigorifero/Vano frigorifero	
Numero di ripiani	6
di cui divisibili (FlexiBoard)	1
Ripiano portabottiglie in metallo cromato	•
Numero cassetti del fresco	3
Parete posteriore asciutta	Plastiche
Numero balconcini interni sportello per conserve	2
Balconcino interno sportello porta-bottiglie	2
Balconcino interno sportello	4
Efficienza e sostenibilità	
Classe di efficienza energetica (A-G)	D
Consumo energetico annuo in kWh	124,83
Consumo energetico in 24 h in kWh	0,34
Sicurezza	
Funzione di blocco	•
Allarme acustico sportello	•
Allarme ottico sportello	•
Dati tecnici	
Larghezza nicchia min. in mm	560
Larghezza nicchia max. in mm	570
Altezza nicchia min. in mm	1772

K 7747 D

Frigorifero da incasso

per conservare in modo professionale grazie a PerfectFresh Pro e DynaCool.



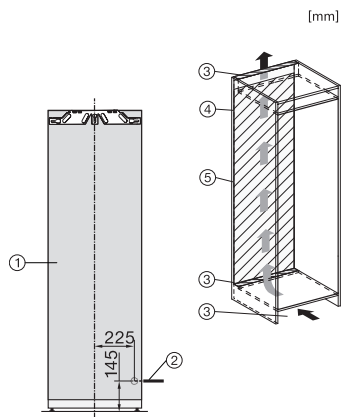
Numero EAN: 4002516747772 / Numero di materiale: 12444650 /
Vecchio numero di materiale: 36774701CH

Altezza nicchia max. in mm	1788
Profondità nicchia in mm	550
Larghezza apparecchio in mm	559
Altezza apparecchio in mm	1770
Profondità apparecchio in mm	546
Peso in kg	58,9
Tecnica di fissaggio	Sportello fisso
Max. peso frontale sportello vano frigorifero in kg	26
Classe climatica	SN-T
Vano frigorifero in l	294
di cui zona PerfectFresh in l	98
Volume utile complessivo in l	294
Classe di emissione di rumore aereo (A-D)	B
Rumorosità in dB(A) re1pW	33
Corrente assorbita in milliampere (mA)	1200
Tensione in V	220-240
Protezione in A	10
Numero di fasi	1
Frequenza in Hz	50-60
Lunghezza del cavo elettrico in m	2,2
Sostituire lampadina	Assistenza tecnica
Accessori in dotazione	
Portauova	•

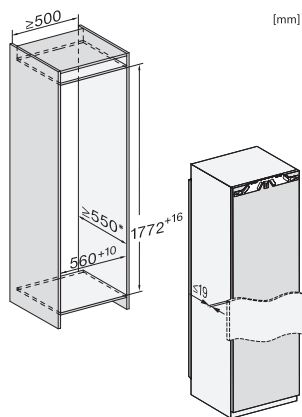
K 7747 D

Frigorifero da incasso

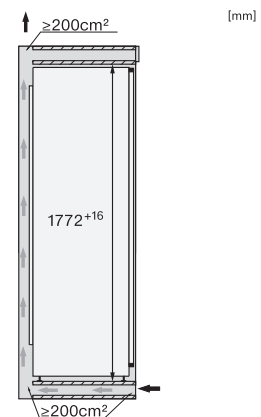
per conservare in modo professionale grazie a PerfectFresh Pro e DynaCool.



K7733E, K7763E, K7732E, K7734F, K7764E, K7743E, K7744E, K7773D, K7774D (footnote*) (installation drawings)



K7733E, K7763E, K7732D, K7732E, K7734F, K7764E, K7743E, K7744E, K7773D, K7774D, built-in (footnote*) (drawings)



K7733E, K7763E, K7732E, K7734F, K7764E, K7743E, K7744E, K7773D, K7774D, side view (installation drawings)