

K 7377 B

Frigorifero da incasso

con FlexiLight2.0 e PerfectFresh Active: luce attiva per più freschezza.



- Alim. 5 volte più freschi con umidif. attiva: PerfectFresh Active
- Illum. personalizzata dei ripiani in vetro con FlexiLight2.0
- Distribuzione uniforme temperatura nel vano frigorifero: DynaCool
- Regolazione individuale in altezza dei balconcini interni
- Condensa non visibile con parete post. asciutta CleanSteel

Numero EAN: 4002516747239 / Numero di materiale: 12443770 /  
Vecchio numero di materiale: 36737700EU1

<b>Categoria apparecchio</b>	
Frigorifero	•
<b>Modello</b>	
Apparecchio da incasso	•
Apparecchio da incasso integrato	•
Incernieratura sportello	destra
Incernieratura sportello modificabile	•
<b>Design</b>	
Illuminazione vano frigorifero	FlexiLight 2,0
Illuminazione ventilatore	•
Illuminazione sistema freschezza	•
<b>Comfort d'uso</b>	
Connessione in rete con Miele@home	•
Sistema freschezza	PerfectFresh Active
Umidificazione attiva del cassetto più in alto	•
Regolazione precisa dello sportello interno	•
ComfortClean	•
DynaCool	•
ComfortSize	•
SoftClose	•
SelfClose	•
<b>Comandi</b>	
Tipo di comandi	FreshTouch
Regolazione indipendente della temperatura del vano frigorifero e del vano congelatore	No
SuperFreddo	•
Numero zone temperatura	2
Modalità Sabbat	•
Modalità Party	•
Modalità Holiday	•
<b>Frigorifero/Vano frigorifero</b>	
Numero di ripiani	4
di cui divisibili (FlexiBoard)	1
di cui illuminati	2
Ripiano portabottiglie in metallo cromato	•
Numero cassette del fresco	2
Parete posteriore asciutta	CleanSteel
Numero balconcini interni sportello per conserve	2
Balconcino interno sportello porta-bottiglie	1
Balconcino interno sportello	3
<b>Efficienza e sostenibilità</b>	
Classe di efficienza energetica (A-G)	B
Consumo energetico annuo in kWh	72,27
Consumo energetico in 24 h in kWh	0,19
<b>Sicurezza</b>	
Funzione di blocco	•
Allarme acustico sportello	•
Allarme ottico sportello	•
<b>Dati tecnici</b>	
Larghezza nicchia min. in mm	560

K 7377 B

Frigorifero da incasso

con FlexiLight2.0 e PerfectFresh Active: luce attiva per più freschezza.



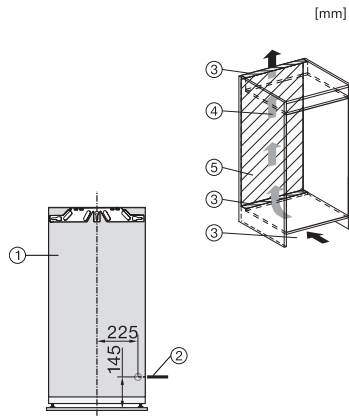
Numero EAN: 4002516747239 / Numero di materiale: 12443770 /  
Vecchio numero di materiale: 36737700EU1

Larghezza nicchia max. in mm	570
Altezza nicchia min. in mm	1216
Altezza nicchia max. in mm	1231
Profondità nicchia in mm	550
Larghezza apparecchio in mm	559
Altezza apparecchio in mm	1213
Profondità apparecchio in mm	546
Peso in kg	48,5
Tecnica di fissaggio	Sportello fisso
Max. peso frontale sportello vano frigorifero in kg	19
Classe climatica	SN-T
Vano frigorifero in l	191
di cui zona PerfectFresh in l	67
Volume utile complessivo in l	191
Classe di emissione di rumore aereo (A-D)	A
Rumorosità in dB(A) re1pW	29
Corrente assorbita in milliampere (mA)	1200
Tensione in V	220-240
Protezione in A	10
Numero di fasi	1
Frequenza in Hz	50-60
Lunghezza del cavo elettrico in m	2,2
Sostituire lampadina	Assistenza tecnica
<b>Accessori in dotazione</b>	
Portauova	•
Box PerfectFresh	•

## K 7377 B

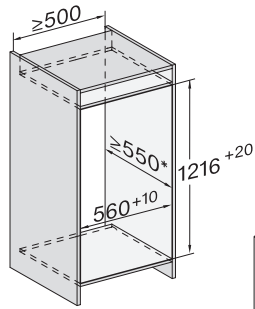
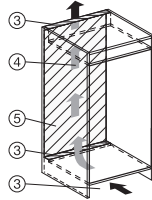
Frigorifero da incasso

con FlexiLight2.0 e PerfectFresh Active: luce attiva per più freschezza.



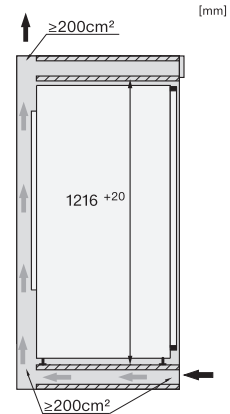
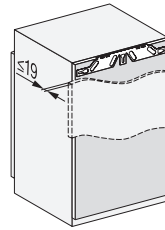
K7364D, K7343D, K7344D, K7348C 125 Gala Edition, K7373B, K7374D, installation (footnote\*) (installation drawings)

[mm]



K7364D, K7343D, K7344D, K7348C 125 Gala Edition, K7373B, K7374D, K7378B, built-in (footnote\*) (installation drawings)

[mm]



K7347C, K7364D, K7343D, K7344D, K7348C 125 Gala Edition, K7373B, K7374D, K7378B, side view (installation drawings)

[mm]