

K 7347 C

Frigorifero da incasso

con PerfectFresh Pro per più freschezza e luce a LED non sogg. a manutenzione.



- Conservazione profess.: freschezza maggiore con PerfectFresh Pro
- Illum. ottimale, non sogg. a manut. del vano interno con LED
- Distribuzione uniforme temperatura nel vano frigorifero: DynaCool
- Nessuna formazione di condensa grazie a parete post. asciutta
- Lavaggio dei balconcini nella lavastoviglie: ComfortClean
- Chiusura ammortizzata dello sportello con SoftClose

Numero EAN: 4002516747215 / Numero di materiale: 12443730 /  
Vecchio numero di materiale: 36734700EU1

|  |                  |
|--|------------------|
| <b>Categoria apparecchio</b>   |                  |
| Frigorifero  | •                |
| <b>Modello</b>   |                  |
| Apparecchio da incasso   | •                |
| Apparecchio da incasso integrato   | •                |
| Incernieratura sportello   | destra           |
| Incernieratura sportello modificabile  | •                |
| <b>Design</b>  |                  |
| Illuminazione vano frigorifero   | LED              |
| <b>Comfort d'uso</b>   |                  |
| Connessione in rete con Miele@home   | •                |
| Sistema freschezza   | PerfectFresh Pro |
| ComfortClean   | •                |
| DynaCool   | •                |
| ComfortSize  | •                |
| SoftClose  | •                |
| <b>Comandi</b>   |                  |
| Tipo di comandi  | SensorTouch      |
| Vano frigorifero disattivabile   | No               |
| Regolazione indipendente della temperatura del vano frigorifero e del vano congelatore | No               |
| SuperFreddo  | •                |
| Numero zone temperatura  | 2                |
| Modalità Sabbat  | •                |
| Modalità Party   | •                |
| Modalità Holiday   | •                |
| <b>Frigorifero/Vano frigorifero</b>  |                  |
| Numero di ripiani  | 4                |
| di cui divisibili (FlexiBoard)   | 1                |
| Ripiano portabottiglie in metallo cromato  | •                |
| Numero cassette del fresco   | 2                |
| Parete posteriore asciutta   | Plastiche        |
| Numero balconcini interni sportello per conserve                                       | 2                |
| Balconcino interno sportello porta-bottiglie   | 1                |
| Balconcino interno sportello   | 3                |
| <b>Efficienza e sostenibilità</b>  |                  |
| Classe di efficienza energetica (A-G)  | C                |
| Consumo energetico annuo in kWh  | 91,62            |
| Consumo energetico in 24 h in kWh  | 0,25             |
| <b>Sicurezza</b>   |                  |
| Funzione di blocco   | •                |
| Allarme acustico sportello   | •                |
| Allarme ottico sportello   | •                |
| <b>Dati tecnici</b>  |                  |
| Larghezza nicchia min. in mm   | 560              |
| Larghezza nicchia max. in mm   | 570              |
| Altezza nicchia min. in mm   | 1216             |
| Altezza nicchia max. in mm   | 1231             |
| Profondità nicchia in mm   | 550              |
| Larghezza apparecchio in mm  | 559              |

K 7347 C

Frigorifero da incasso

con PerfectFresh Pro per più freschezza e luce a LED non sogg. a manutenzione.



Numero EAN: 4002516747215 / Numero di materiale: 12443730 /  
Vecchio numero di materiale: 36734700EU1

|   |                    |
|---|--------------------|
| Altezza apparecchio in mm                           | 1213               |
| Profondità apparecchio in mm                        | 546                |
| Peso in kg  | 42,6               |
| Tecnica di fissaggio                                | Sportello fisso    |
| Max. peso frontale sportello vano frigorifero in kg | 19                 |
| Classe climatica                                    | SN-T               |
| Vano frigorifero in l                               | 190                |
| di cui zona PerfectFresh in l                       | 67                 |
| Volume utile complessivo in l                       | 189                |
| Classe di emissione di rumore aereo (A-D)           | B                  |
| Rumorosità in dB(A) re1pW                           | 33                 |
| Corrente assorbita in milliampere (mA)              | 1200               |
| Tensione in V                                       | 220-240            |
| Protezione in A                                     | 10                 |
| Numero di fasi                                      | 1                  |
| Frequenza in Hz                                     | 50-60              |
| Lunghezza del cavo elettrico in m                   | 2,2                |
| Sostituire lampadina                                | Assistenza tecnica |

#### Accessori in dotazione

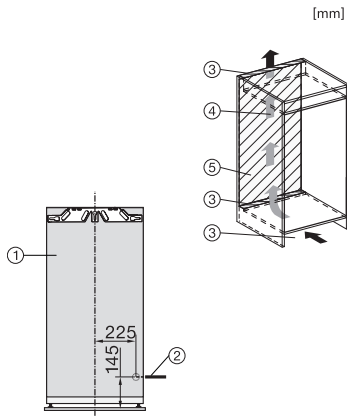
Portauova

•

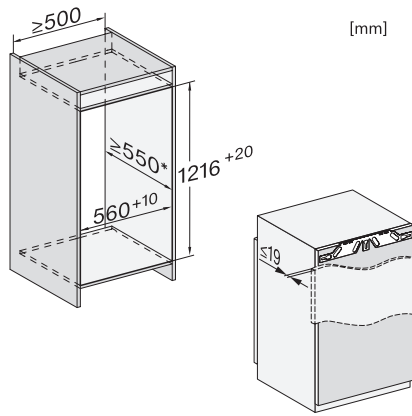
## K 7347 C

Frigorifero da incasso

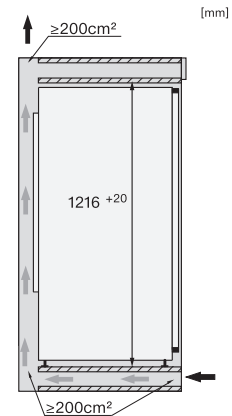
con PerfectFresh Pro per più freschezza e luce a LED non sogg. a manutenzione.



K7364D, K7343D, K7344D, K7348C 125 Gala Edition, K7373B, K7374D, installation (footnote\*) (installation drawings)



K7364D, K7343D, K7344D, K7348C 125 Gala Edition, K7373B, K7374D, K7378B, built-in (footnote\*) (installation drawings)



K7347C, K7364D, K7343D, K7344D, K7348C 125 Gala Edition, K7373B, K7374D, K7378B, side view (installation drawings)