

KS 4783 DD

Frigorifero da posizionamento libero
con DailyFresh e più comfort per la perfetta combinazione Side-by-Side.



- Cassetto spazioso con umidità regolabile – DailyFresh
- Distribuzione uniforme temperatura nel vano frigorifero: DynaCool
- Chiusura ammortizzata dello sportello con SoftClose
- Flessibilità del frigorifero per contenitori alti – FlexiBoard
- Lavaggio dei balconcini in lavastoviglie: ComfortClean

Numero EAN: 4002516742210 / Numero di materiale: 12431090 /
Vecchio numero di materiale: 36478343EU1

Categoria apparecchio	
Frigorifero	•
Modello	
Apparecchio a posizionamento libero	•
Incernieratura sportello	destra
Incernieratura sportello modificabile	•
Posizionabile side-by-side	•
Design	
Colore scocca	Nero
Colore frontale	Sportello Blacksteel
Illuminazione vano frigorifero	LED
Comfort d'uso	
Connessione in rete con Miele@home	•
Sistema freschezza	DailyFresh
ComfortClean	•
DynaCool	•
Vano interno XL	•
SoftClose	•
Ausilio apertura sportello	Maniglia EasyOpen
Comandi	
Tipo di comandi	SensorTouch
Impostazione precisa	Temperatura di raffreddamento
Regolazione indipendente della temperatura del vano frigorifero e del vano congelatore	No
SuperCool	•
Numero zone temperatura	1
Modalità Sabbat	•
Modalità Party	•
Modalità Holiday	•
Frigorifero/Vano frigorifero	
Numero di ripiani	6
di cui divisibili (FlexiBoard)	1
Ripiano portabottiglie in metallo cromato	•
Numero cassette del fresco	2
Numero balconcini interni sportello per conserve	3
Balconcino interno sportello porta-bottiglie	2
Balconcino interno sportello	5
Efficienza e sostenibilità	
Classe di efficienza energetica (A-G)	D
Consumo energetico annuo in kWh	98,00
Consumo energetico in 24 h in kWh	0,26
Sicurezza	
Funzione di blocco	•
Allarme acustico sportello	•
Allarme ottico sportello	•
Dati tecnici	
Larghezza apparecchio in mm	597

KS 4783 DD

Frigorifero da posizionamento libero

con DailyFresh e più comfort per la perfetta combinazione Side-by-Side.



Numero EAN: 4002516742210 / Numero di materiale: 12431090 /

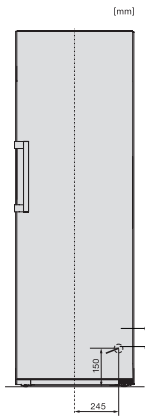
Vecchio numero di materiale: 36478343EU1

Altezza apparecchio in mm	1855
Profondità apparecchio in mm	675
Peso in kg	67,2
Classe climatica	SN-T
Vano frigorifero in l	399
Volume utile complessivo in l	399
Classe di emissione di rumore aereo (A-D)	B
Rumorosità in dB(A) re1pW	35
Corrente assorbita in milliampere (mA)	1200
Tensione in V	220-240
Protezione in A	10
Numero di fasi	1
Frequenza in Hz	50-60
Lunghezza del cavo elettrico in m	2,0
Sostituire lampadina	Assistenza tecnica
Accessori in dotazione	
Portauova	•

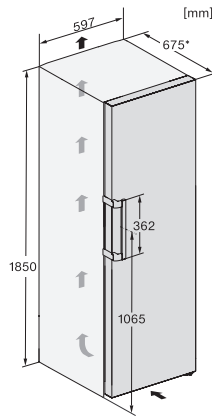
KS 4783 DD

Frigorifero da posizionamento libero

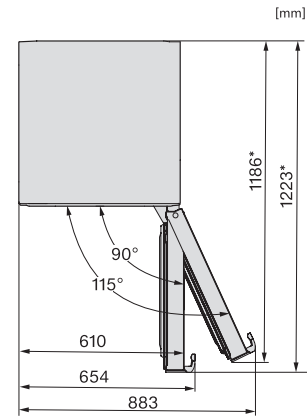
con DailyFresh e più comfort per la perfetta combinazione Side-by-Side.



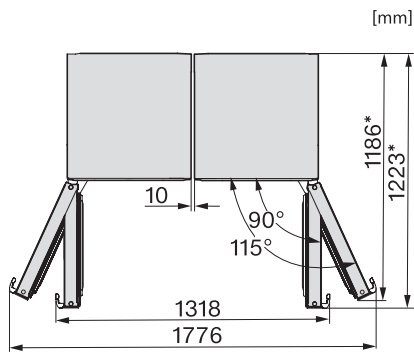
KS4383ED N, KS4383DD N, Nordic, KS4783DD, KS4783ED, K4776ED, installation (footnote*) (installation drawings)



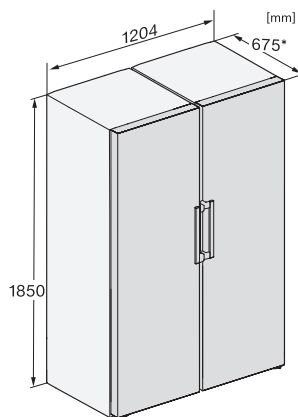
K4776ED, KS4783ED, FN4772E, installation sketch (footnote*) (installation drawings)



KFN4777CD, KFN4797DD, KFN4797CD, KFN4799DDE, KFN4795DD, KFN4795CD, KFN4795BD, top view (footnote*)



KS4783DD, KS4783ED, FNS4782E, FNS4782D, top view, Side-by-Side (*footnote) (installation drawings)



KS4783DD, KS4383ED, FNS4782E, FNS4782D, installation sketch, Side-by-Side (*footnote) (installation drawings)