

DAD 4941 Black Levantar  
Cappa aspirante downdraft  
nel design elegante in nero ossidiana opaco e con intuitivi comandi SmartControl



- Larghe 936 mm, <a href="#img\_200237632">perfette con piani cottura a induzione </a>
- Installaz. semplice, funz. a ricircolo con accessori Plug&Play
- Schermo deviafumane estraibile motorizzato – <a href="#img\_200233622">Hood in Motion </a>
- Comfort d'uso unico nel suo genere – Con@ctivity
- Filtri efficienti – Filtro metallico in acciaio inox a 10 strati

Numero EAN: 4002516762126 / Numero di materiale: 12429500 /  
Vecchio numero di materiale: 28D4941MCH

<b>Modello</b>	
Sistema cappa aspirante Downdraft	•
<b>Modalità di funzionamento</b>	
Tipo di guida aria	commutabile
Filtro a carboni attivi necessario disponibile separatamente	DKF 30-P, DKF 30-R
<b>Design</b>	
Colore	Nero ossidiana
Aspirazione perimetrale	•
<b>Comfort d'uso</b>	
Connessione con Miele@home	•
Funzione automatica Con@ctivity	•
Comandi elettronici	•
SmartControl	•
Spegnimento livello booster programmabile	•
Funzionamento supplementare 5/15 min.	•
Spia saturazione filtro antigrasso	•
Saturazione filtri antigrasso programmabile	•
Saturazione filtri a carbone attivo programmabile	•
Hood in motion	•
Vano interno cappa CleanCover facile da pulire	•
<b>Efficienza e sostenibilità</b>	
Classe di efficienza energetica (da A+++ a D)	A
Motore ECO	•
Sistema PowerManagement	•
Consumo energetico annuo in kWh/anno	41,6
Classe di efficienza fluidodinamica	A
Classe di efficienza luminosa	A
Classe di efficienza del filtraggio dei grassi	B
<b>Sistema di filtraggio</b>	
Numero di filtri antigrasso metallici in acciaio inossidabile (dieci strati) adatti al lavaggio in lavastoviglie	2
<b>Illuminazione</b>	
LED	•
Numero x watt	1 x 11,2 W
Intensità luminosa in Lx	400 lx
Temperatura colore in K	3500 Kelvin
Funzione dimmer	•
<b>Aspiratore</b>	
Ventola ad aspirazione bilaterale	•
Motore a corrente continua (motore DC)	•
<b>Aria di sfato</b>	
Potenza aria livello 1 (m <sup>3</sup> /h) secondo EN 61591	200
Potenza aria livello 2 (m <sup>3</sup> /h) secondo EN 61591	340
Potenza aria livello 3 (m <sup>3</sup> /h) secondo EN 61591	440
Potenza di aerazione livello booster (m <sup>3</sup> /h)	600
Portata aria livello di Booster 2 (m <sup>3</sup> /h)	640
Potenza sonora livello 1 (dB(A) re1pW) secondo EN 60704-3	44,0
Potenza sonora livello 2 (dB(A) re1pW) secondo EN 60704-3	57,0

DAD 4941 Black Levantar  
Cappa aspirante downdraft  
nel design elegante in nero ossidiana opaco e con intuitivi comandi SmartControl



Numero EAN: 4002516762126 / Numero di materiale: 12429500 /  
Vecchio numero di materiale: 28D4941MCH

Potenza sonora livello 3 (dB(A) re1pW) secondo EN 60704-3	62,0
Potenza sonora livello booster (dB(A) re1pW) secondo EN 60704-3	70,0
Potenza sonora livello di Booster 2 (dB(A) re1pW) secondo EN 60704-3	72,0
Pressione sonora livello 1 (dB(A) re20μPa)	30,0
Pressione sonora livello 2 (dB(A) re20μPa) secondo EN 60704-2-13	43,0
Pressione sonora livello 3 (dB(A) re20μPa) secondo EN 60704-2-13	49,0
Pressione sonora livello booster (dB(A) re20μPa) secondo EN 60704-2-13	56,0
Pressione sonora livello di Booster 2 (dB(A) re20μPa) secondo EN 60704-2-13	58,0
<b>Ricircolo</b>	
Potenza aria livello 1 (m <sup>3</sup> /h) secondo EN 61591	160
Potenza aria livello 2 (m <sup>3</sup> /h) secondo EN 61591	320
Potenza aria livello 3 (m <sup>3</sup> /h) secondo EN 61591	415
Portata aria livello di Booster 1 (m <sup>3</sup> /h) secondo EN 61591	520
Portata aria livello di Booster 2 (m <sup>3</sup> /h) secondo EN 61591	555
Potenza sonora livello 1 (dB(A) re1pW) secondo EN 60704-3	50,0
Potenza sonora livello 2 (dB(A) re1pW) secondo EN 60704-3	64,0
Potenza sonora livello 3 (dB(A) re1pW) secondo EN 60704-3	69,0
Potenza sonora livello di Booster 1 (dB(A) re1pW) secondo EN 60704-3	75,0
Potenza sonora livello di Booster 2 (dB(A) re1pW) secondo EN 60704-3	76,0
Pressione sonora livello 1 (dB(A) re20μPa) secondo EN 60704-2-13	37,0
Pressione sonora livello 2 (dB(A) re20μPa) secondo EN 60704-2-13	50,0
Pressione sonora livello 3 (dB(A) re20μPa) secondo EN 60704-2-13	56,0
Pressione sonora livello di Booster 1 (dB(A) re20μPa) secondo EN 60704-2-13	61,0
Pressione sonora livello di Booster 2 (dB(A) re20μPa) secondo EN 60704-2-13	62,0
<b>Sicurezza</b>	
Spegnimento di sicurezza	•
Vetro di sicurezza monostrato (ESG)	•
<b>Dati tecnici</b>	
Larghezza del corpo cappa in mm	936
Profondità del corpo cappa in mm	170
Peso netto in kg	34,0
Lunghezza del cavo elettrico in m	1,5
Spina schuko	•
Potenza massima assorbita in kW	0,25
Tensione in V	230
Protezione in A	10

DAD 4941 Black Levantar

Cappa aspirante downdraft

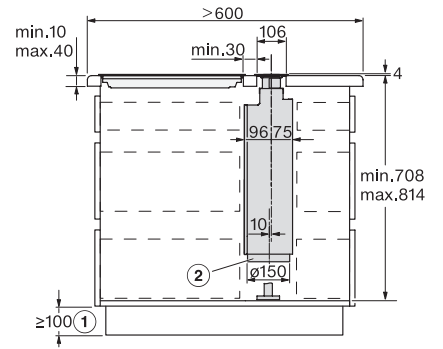
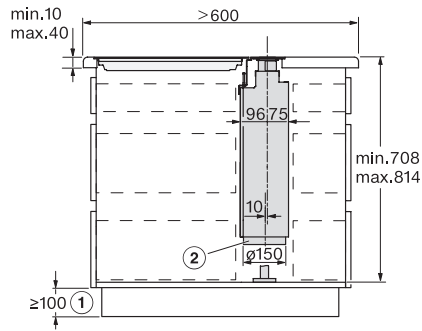
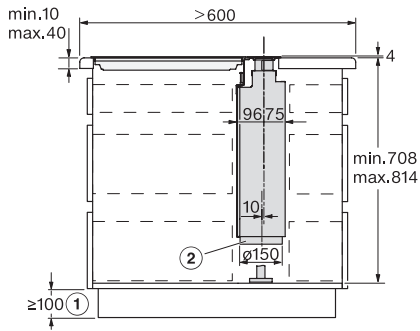
nel design elegante in nero ossidiana opaco e con intuitivi comandi SmartControl



Numero EAN: 4002516762126 / Numero di materiale: 12429500 /  
Vecchio numero di materiale: 28D4941MCH

Numero di fasi	1
Frequenza in Hz	50
<b>Istruzioni di montaggio</b>	
Diametro manicotto di sfato in mm	150
Combinazione ottimale con il piano cottura	KM 7697 FL; KM 7594 FL
<b>Accessori acquistabili</b>	
Filtro a carboni attivi	Nein

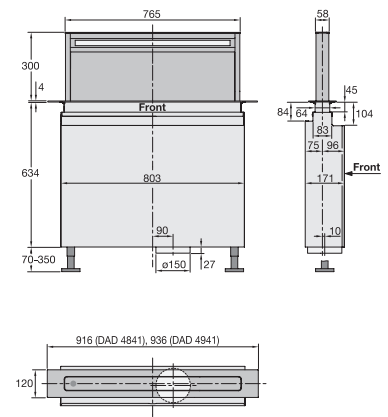
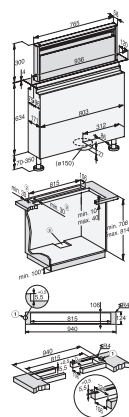
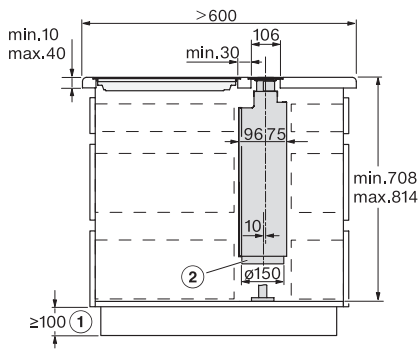
DAD 4941 Black Levantar  
Cappa aspirante downdraft  
nel design elegante in nero ossidiana opaco e con intuitivi comandi SmartControl



DAD4840, DAD4940, DAD4841, DAD4941 - surface mounted, AP > 600 mm - side view - Installation drawings

DAD4840, DAD4940, DAD4841, DAD4941 - flush - side view - Installation drawings

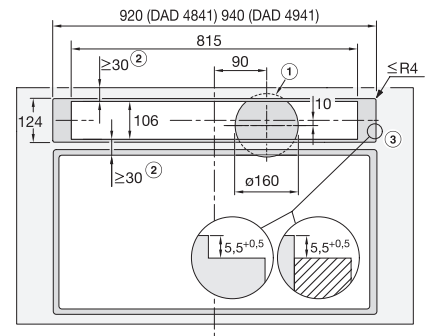
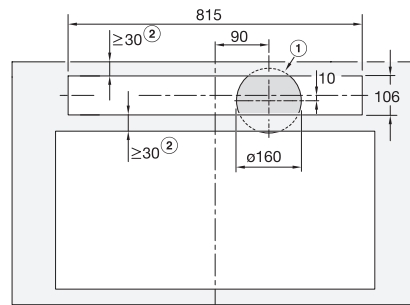
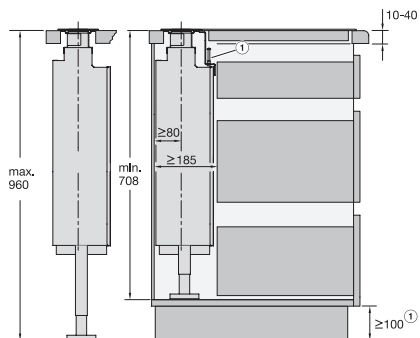
DAD4840, DAD4940, DAD4841, DAD4941 - surface mounted, AP > 600 mm - side view - Installation drawings



DAD4840, DAD4940, DAD4841, DAD4941 - flush - side view - Installation drawings

DAD4941, Installation drawings

DAD4841, DAD4941, Installation drawings

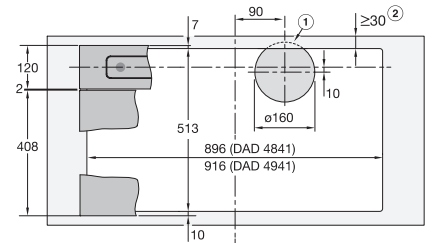
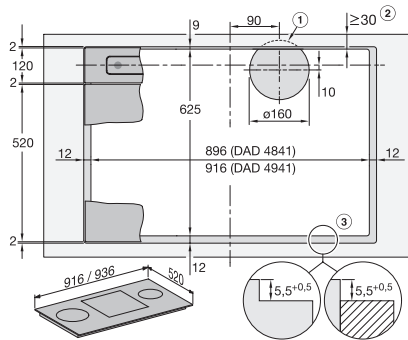
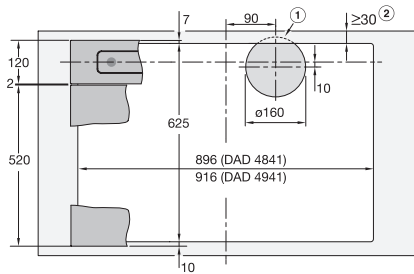


DAD4841, DAD4941, Installation drawings

DAD4841, DAD4941, overlying, Installation drawings

DAD4841, DAD4941, flush, Installation drawings

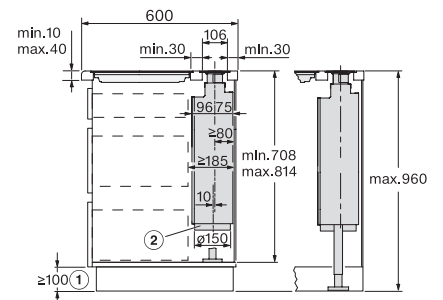
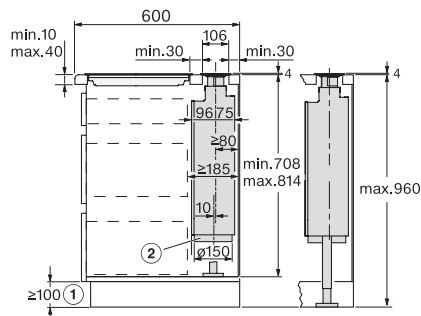
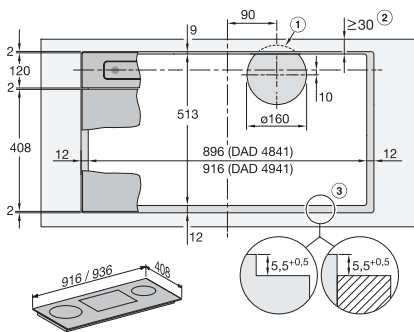
DAD 4941 Black Levantar  
Cappa aspirante downdraft  
nel design elegante in nero ossidiana opaco e con intuitivi comandi SmartControl



DAD4841, DAD4941, surface mounted installation, common cutout, Installation drawings

DAD4841, DAD4941, flush, Installation drawings

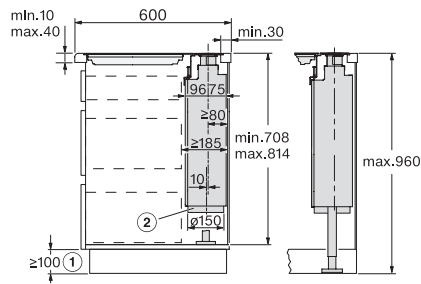
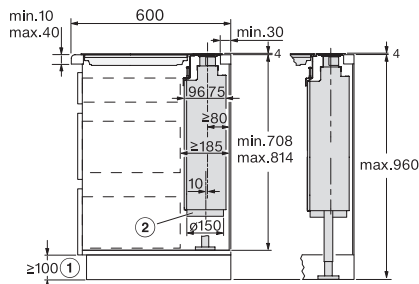
DAD4841, DAD4941, surface mounted installation, common cutout, Installation drawings



DAD4841, DAD4941, flush, Installation drawings

DAD4841, DAD4941, overlying – AP600 mm, Side view, Installation drawings

DAD4841, DAD4941, flush – AP600 mm, Side view, Installation drawings



DAD4841, DAD4941, overlying – AP600 mm, common cutout, Installation drawings

DAD4841, DAD4941, flush – AP600 mm, common cutout, Installation drawings