

DAD 4841 Black Levantar
Cappa aspirante downdraft
nel design elegante in nero ossidiana opaco e con intuitivi comandi SmartControl



- 916 mm di larghezza: abbinamento perfetto con i piani cottura Panorama
- Installaz. semplice, funz. a ricircolo con accessori Plug&Play
- Schermo deviafumane estraibile motorizzato – [Hood in Motion](#)
- Comfort d'uso unico nel suo genere – Con@ctivity
- Filtri efficienti – Filtro metallico in acciaio inox a 10 strati

Numero EAN: 4002516762119 / Numero di materiale: 12429400 /
Vecchio numero di materiale: 28D4841MCH

Modello	
Sistema cappa aspirante Downdraft	•
Modalità di funzionamento	
Tipo di guida aria	commutabile
Filtro a carboni attivi necessario disponibile separatamente	DKF 30-P, DKF 30-R
Design	
Colore	Nero ossidiana
Aspirazione perimetrale	•
Comfort d'uso	
Connessione con Miele@home	•
Funzione automatica Con@ctivity	•
Comandi elettronici	•
SmartControl	•
Spegnimento livello booster programmabile	•
Funzionamento supplementare 5/15 min.	•
Spia saturazione filtro antigrasso	•
Saturazione filtri antigrasso programmabile	•
Saturazione filtri a carbone attivo programmabile	•
Hood in motion	•
Vano interno cappa CleanCover facile da pulire	•
Efficienza e sostenibilità	
Classe di efficienza energetica (da A+++ a D)	A
Motore ECO	•
Sistema PowerManagement	•
Consumo energetico annuo in kWh/anno	41,6
Classe di efficienza fluidodinamica	A
Classe di efficienza luminosa	A
Classe di efficienza del filtraggio dei grassi	B
Sistema di filtraggio	
Numero di filtri antigrasso metallici in acciaio inossidabile (dieci strati) adatti al lavaggio in lavastoviglie	2
Illuminazione	
LED	•
Numero x watt	1 x 11,2 W
Intensità luminosa in Lx	400 lx
Temperatura colore in K	3500 Kelvin
Funzione dimmer	•
Aspiratore	
Ventola ad aspirazione bilaterale	•
Motore a corrente continua (motore DC)	•
Aria di sfato	
Potenza aria livello 1 (m ³ /h) secondo EN 61591	200
Potenza aria livello 2 (m ³ /h) secondo EN 61591	340
Potenza aria livello 3 (m ³ /h) secondo EN 61591	440
Potenza di aerazione livello booster (m ³ /h)	600
Portata aria livello di Booster 2 (m ³ /h)	640
Potenza sonora livello 1 (dB(A) re1pW) secondo EN 60704-3	44,0
Potenza sonora livello 2 (dB(A) re1pW) secondo EN 60704-3	57,0

DAD 4841 Black Levantar
Cappa aspirante downdraft
nel design elegante in nero ossidiana opaco e con intuitivi comandi SmartControl



Numero EAN: 4002516762119 / Numero di materiale: 12429400 /
Vecchio numero di materiale: 28D4841MCH

Potenza sonora livello 3 (dB(A) re1pW) secondo EN 60704-3	62,0
Potenza sonora livello booster (dB(A) re1pW) secondo EN 60704-3	70,0
Potenza sonora livello di Booster 2 (dB(A) re1pW) secondo EN 60704-3	72,0
Pressione sonora livello 1 (dB(A) re20μPa)	30,0
Pressione sonora livello 2 (dB(A) re20μPa) secondo EN 60704-2-13	43,0
Pressione sonora livello 3 (dB(A) re20μPa) secondo EN 60704-2-13	49,0
Pressione sonora livello booster (dB(A) re20μPa) secondo EN 60704-2-13	56,0
Pressione sonora livello di Booster 2 (dB(A) re20μPa) secondo EN 60704-2-13	58,0
Ricircolo	
Potenza aria livello 1 (m ³ /h) secondo EN 61591	160
Potenza aria livello 2 (m ³ /h) secondo EN 61591	320
Potenza aria livello 3 (m ³ /h) secondo EN 61591	415
Portata aria livello di Booster 1 (m ³ /h) secondo EN 61591	520
Portata aria livello di Booster 2 (m ³ /h) secondo EN 61591	555
Potenza sonora livello 1 (dB(A) re1pW) secondo EN 60704-3	50,0
Potenza sonora livello 2 (dB(A) re1pW) secondo EN 60704-3	64,0
Potenza sonora livello 3 (dB(A) re1pW) secondo EN 60704-3	69,0
Potenza sonora livello di Booster 1 (dB(A) re1pW) secondo EN 60704-3	75,0
Potenza sonora livello di Booster 2 (dB(A) re1pW) secondo EN 60704-3	76,0
Pressione sonora livello 1 (dB(A) re20μPa) secondo EN 60704-2-13	37,0
Pressione sonora livello 2 (dB(A) re20μPa) secondo EN 60704-2-13	50,0
Pressione sonora livello 3 (dB(A) re20μPa) secondo EN 60704-2-13	56,0
Pressione sonora livello di Booster 1 (dB(A) re20μPa) secondo EN 60704-2-13	61,0
Pressione sonora livello di Booster 2 (dB(A) re20μPa) secondo EN 60704-2-13	62,0
Sicurezza	
Spegnimento di sicurezza	•
Vetro di sicurezza monostrato (ESG)	•
Dati tecnici	
Larghezza del corpo cappa in mm	916
Profondità del corpo cappa in mm	170
Peso netto in kg	34,0
Lunghezza del cavo elettrico in m	1,5
Spina schuko	•
Potenza massima assorbita in kW	0,25
Tensione in V	230
Protezione in A	10

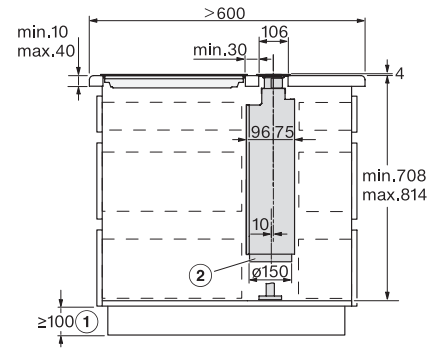
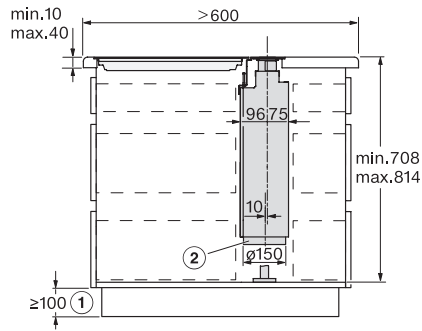
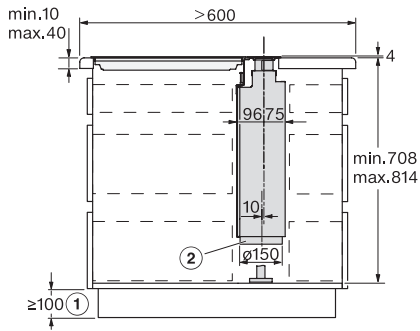
DAD 4841 Black Levantar
Cappa aspirante downdraft
nel design elegante in nero ossidiana opaco e con intuitivi comandi SmartControl



Numero EAN: 4002516762119 / Numero di materiale: 12429400 /
Vecchio numero di materiale: 28D4841MCH

Numero di fasi	1
Frequenza in Hz	50
Istruzioni di montaggio	
Diametro manicotto di sfato in mm	150
Combinazione ottimale con il piano cottura	KM 7689 FL; KM 7684 FL
Accessori acquistabili	
Filtro a carboni attivi	Nein

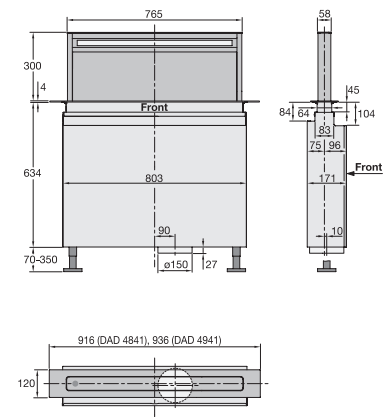
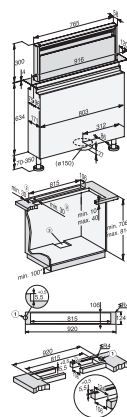
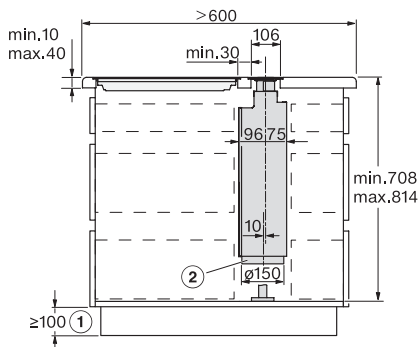
DAD 4841 Black Levantar
Cappa aspirante downdraft
nel design elegante in nero ossidiana opaco e con intuitivi comandi SmartControl



DAD4840, DAD4940, DAD4841, DAD4941 - surface mounted, AP > 600 mm - side view - Installation drawings

DAD4840, DAD4940, DAD4841, DAD4941 - flush - side view - Installation drawings

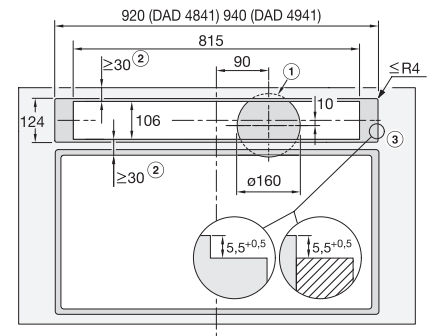
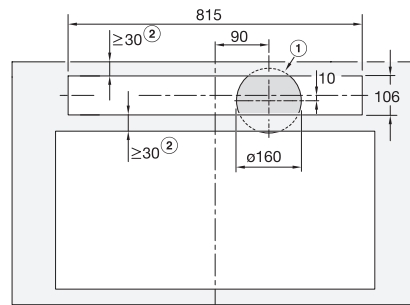
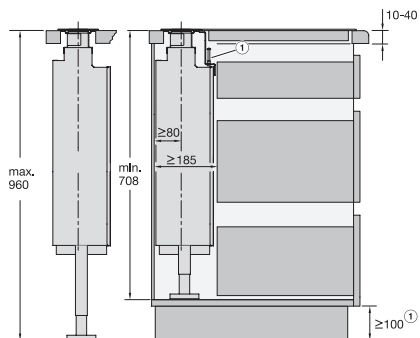
DAD4840, DAD4940, DAD4841, DAD4941 - surface mounted, AP > 600 mm - side view - Installation drawings



DAD4840, DAD4940, DAD4841, DAD4941 - flush - side view - Installation drawings

DAD4841, Installation drawings

DAD4841, DAD4941, Installation drawings

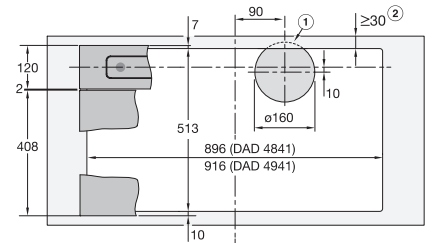
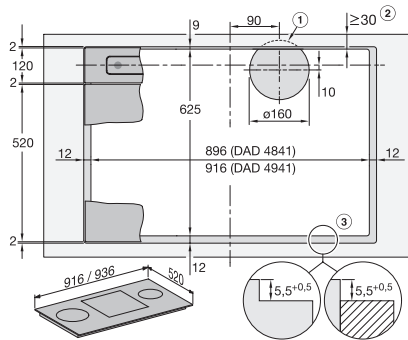
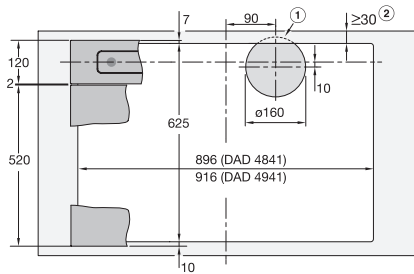


DAD4841, DAD4941, Installation drawings

DAD4841, DAD4941, overlying, Installation drawings

DAD4841, DAD4941, flush, Installation drawings

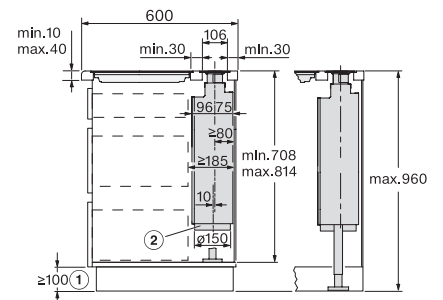
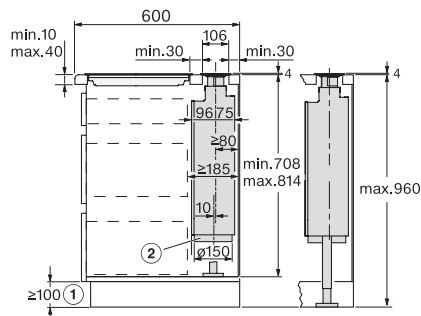
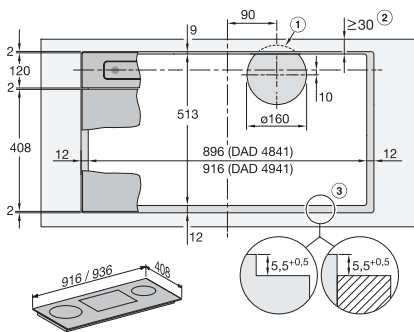
DAD 4841 Black Levantar
Cappa aspirante downdraft
nel design elegante in nero ossidiana opaco e con intuitivi comandi SmartControl



DAD4841, DAD4941, surface mounted installation, common cutout, Installation drawings

DAD4841, DAD4941, flush, Installation drawings

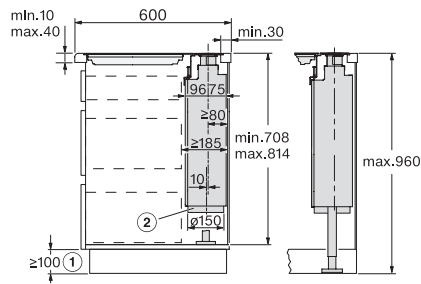
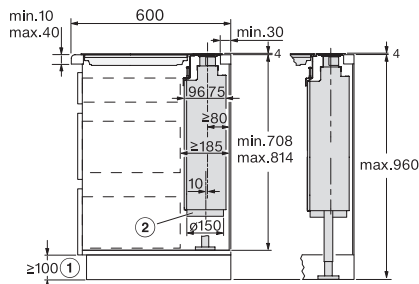
DAD4841, DAD4941, surface mounted installation, common cutout, Installation drawings



DAD4841, DAD4941, flush, Installation drawings

DAD4841, DAD4941, overlying – AP600 mm, Side view, Installation drawings

DAD4841, DAD4941, flush – AP600 mm, Side view, Installation drawings



DAD4841, DAD4941, overlying – AP600 mm, common cutout, Installation drawings

DAD4841, DAD4941, flush – AP600 mm, common cutout, Installation drawings