

K 34542-55 EF-1

Frigorifero da incasso

con vano congelatore, illuminazione a LED e ComfortClean per il massimo comfort.



- Illuminazione ottimale e senza manutenzione del vano interno a LED
- Balconcini lavabili in lavastoviglie – ComfortClean
- Vano congelatore integrato 4 stelle
- Congelare alimenti rapidamente: funz. autom. Superraffreddamento

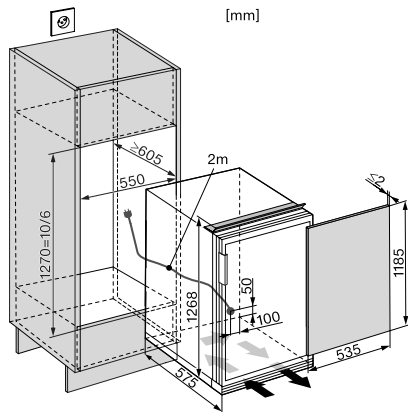
Numero EAN: 4002516734543 / Numero di materiale: 12415340 /
Vecchio numero di materiale: 36345422CH

Categoria apparecchio	
Frigorifero	•
Modello	
Apparecchio da incasso pannellabile	•
Design	
Illuminazione vano frigorifero	LED
Comfort d'uso	
ComfortClean	•
Comandi	
Tipo di comandi	PicTronic
Regolazione indipendente della temperatura del vano frigorifero e del vano congelatore	No
SuperFreddo	•
Frigorifero/Vano frigorifero	
Numero di ripiani	4
di cui divisibili (FlexiBoard)	1
di cui su rotelle	1
Numero balconcini interni sportello per conserve	2
Balconcino interno sportello porta-bottiglie	2
Efficienza e sostenibilità	
Classe di efficienza energetica (A–G)	E
Consumo energetico annuo in kWh	158,41
Consumo energetico in 24 h in kWh	0,43
Sicurezza	
Funzione di blocco	•
Allarme acustico sportello	•
Dati tecnici	
Larghezza apparecchio in mm	0
Altezza apparecchio in mm	0
Profondità apparecchio in mm	0
Peso in kg	49,0
Vano frigorifero in l	194
Vano congelatore 4 stelle in l	22
Capacità di congelamento kg/24 h	2,50
Classe di emissione di rumore aereo (A-D)	C
Rumorosità in dB(A) re1pW	37
Corrente assorbita in milliampere (mA)	800
Tensione in V	220-240
Protezione in A	10
Numero di fasi	1
Frequenza in Hz	50
Lunghezza del cavo elettrico in m	2,0
Sostituire lampadina	Assistenza tecnica
Accessori in dotazione	
Portauova	•

K 34542-55 EF-1

Frigorifero da incasso

con vano congelatore, illuminazione a LED e ComfortClean per il massimo comfort.



K34542-55 EF, K34542-55EF-1 (installation drawings)