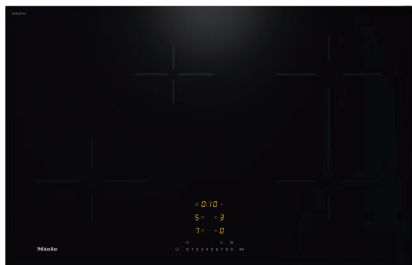


KM 7373 FL

Piano cottura a induzione indipendente
con area di cottura Flex per stoviglie di cottura grandi



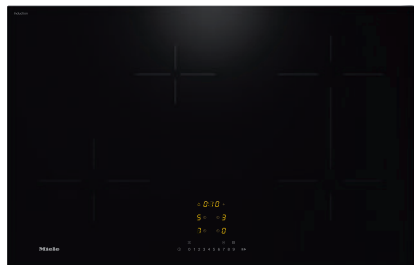
- Scelta rapida su scala numerica – ComfortSelect
- quattro zone di cottura incl. un'area di cottura Flex
- In 800 mm di larghezza per incasso rialzato o a filo
- Comunicare con la cappa aspirante: funzione automatica Con@ctivity
- Comodo uso di grandi stoviglie grazie a zone di cottura Flex

Numero EAN: 4002516732969 / Numero di materiale: 12399970 /
Vecchio numero di materiale: 26737370CH

Tipo di riscaldamento	
Tipo di riscaldamento	Induzione
Modello	
Indipendente dalla cucina elettrica	•
Design	
Elegante superficie in vetroceramica	•
Incasso a filo	•
Incasso rialzato	•/•
Colore della vetroceramica	Nero
Incasso rialzato	•
Dotazione zone di cottura	
Numero di zone di cottura	4
Numero delle aree di cottura	1
Numero massimo di stoviglie	4
Zone di cottura PowerFlex	
Numero	2
Tipo	Zona di cottura Flex
Dimensioni in mm	Ø 110-210
Potenza max. in W	2100
Potenza Booster max. in W	3000
1a zona di cottura/area di cottura	
Posizione	davanti a sinistra
Tipo	Zona cottura ampliabile
Dimensioni in mm	Ø 110-220
Potenza Booster max. in W	3000
Potenza max. in W	2300
2a zona di cottura/area di cottura	
Posizione	dietro a sinistra
Tipo	Zona cottura ampliabile
Dimensioni in mm	Ø 90-160
Potenza Booster max. in W	1850
Potenza max. in W	1350
3a zona di cottura/area di cottura	
Posizione	destra
Tipo	Zona di cottura Flex
Dimensioni in mm	210x400
Potenza Booster max. in W	3650
Potenza max. in W	3000
4a zona di cottura/area di cottura	
Posizione	davanti a destra
Comfort d'uso	
Collegamento in rete con Miele@home	•
Funzione automatica Con@ctivity	•
Riconoscimento pentola e dimensioni pentola	•
Comandi tramite tasti sensore	ComfortSelect
Colore display	Giallo
Riconoscimento pentola costante	•
Funzione Stop & Go	•

KM 7373 FL

Piano cottura a induzione indipendente
con area di cottura Flex per stoviglie di cottura grandi

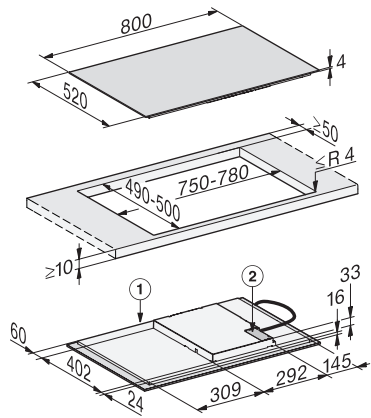


Numero EAN: 4002516732969 / Numero di materiale: 12399970 /
Vecchio numero di materiale: 26737370CH

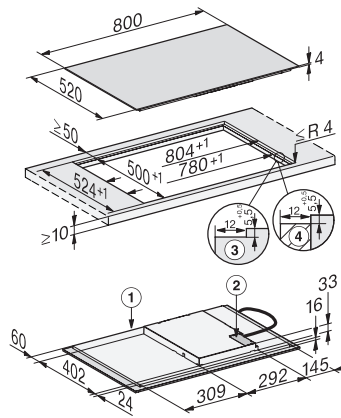
Funzione Recall	•
Timer	•
Spegnimento automatico	•
Dispositivo automatico di inizio cottura	•
Mantenere al caldo	•
Possibilità di personalizzare le impostazioni (ad es. segnali acustici)	•
Efficienza e sostenibilità	
Utilizzo del calore residuo	•
Potenza assorbita in modo spento in W	0,5
Potenza assorbita in modo standby in W	1,0
Potenza assorbita in modo stand-by in rete in W	2,0
Tempo fino allo spegnimento automatico in modo spento in min	20
Tempo fino allo spegnimento automatico in modo stand-by in min	20
Tempo fino allo spegnimento automatico in modo stand-by in rete in min	20
Pulizia semplice	
Vetroceramica facile da pulire	•
Sicurezza	
Spegnimento di sicurezza	•
Funzione di blocco	•
Blocco messa in funzione	•
Ventola di raffreddamento integrata	•
Protezione antisurriscaldamento	•
Indicazione tempo residuo	•
Dati tecnici	
Dimensioni in mm (larghezza)	800
Dimensioni in mm (altezza)	53
Dimensioni in mm (profondità)	520
Misure intaglio in mm (larghezza) per incasso rialzato	750 mm - 780 mm
Misure intaglio in mm (profondità) per incasso rialzato	490 mm - 500 mm
Altezza di incasso con scatola allacciamenti in mm	53
Misura intaglio interno in mm (larghezza) per incasso a filo	780
Misura interna intaglio in mm (profondità) per incasso a filo	500
Peso in kg	11
Misura intaglio esterno in mm (larghezza) per incasso a filo	804
Misura intaglio esterno in mm (profondità) per incasso a filo	524
Potenza massima assorbita in kW	7,30
Lunghezza del cavo elettrico in m	1,4
Tensione in V	230
Frequenza in Hz	50-60
Accessori in dotazione	
Cavo di allacciamento	Si

KM 7373 FL

Piano cottura a induzione indipendente
con area di cottura Flex per stoviglie di cottura grandi



KM7373FL, KM7372FL surface-mounted (*Fußnote)
(Installation drawing)



KM7373FL, KM7372FL flush (*Fußnote) (Installation
drawing)