

KM 7373 FR

Piano cottura a induzione indipendente
con area di cottura Flex per stoviglie di cottura grandi



- Scelta rapida su scala numerica – ComfortSelect
- quattro zone di cottura incl. un'area di cottura Flex
- In 806 mm di larghezza con cornice in acciaio per incasso rialzato
- Comunicare con la cappa aspirante: funzione automatica Con@ctivity

Numero EAN: 4002516733065 / Numero di materiale: 12399950 /
Vecchio numero di materiale: 26737310CH

Tipo di riscaldamento	
Tipo di riscaldamento	Induzione
Modello	
Indipendente dalla cucina elettrica	•
Design	
Elegante superficie in vetroceramica	•
Colore della vetroceramica	Nero
Cornice perimetrale in acciaio inossidabile	•
Incasso rialzato	•
Dotazione zone di cottura	
Numero di zone di cottura	4
Numero delle aree di cottura	1
Numero massimo di stoviglie	4
Zone di cottura PowerFlex	
Numero	2
Tipo	Zona di cottura Flex
Diametro in mm	Ø 110-210
Potenza in W	2100
Booster in W	3000
1a zona di cottura/area di cottura	
Posizione	davanti a sinistra
Tipo	Zona cottura ampliabile
Dimensioni in mm	Ø 110-220
Potenza Booster max. in W	3000
Potenza max. in W	2300
2a zona di cottura/area di cottura	
Posizione	dietro a sinistra
Tipo	Zona cottura ampliabile
Dimensioni in mm	Ø 90-160
Potenza Booster max. in W	1850
Potenza max. in W	1400
3a zona di cottura/area di cottura	
Posizione	destra
Tipo	Zona di cottura Flex
Dimensioni in mm	210x400
Potenza Booster max. in W	3700
Potenza max. in W	3000
Comfort d'uso	
Miele@home	•
Comandi tramite tasti sensore	ComfortSelect
Funzione automatica Con@ctivity	•
Riconoscimento pentola e dimensioni pentola	•
Ampliamento delle zone di cottura	•
Colore visualizzazione	Giallo
Dispositivo automatico di inizio cottura	•
Mantenere al caldo	•
Funzione Stop & Go	•
Funzione Recall	•
Spegnimento automatico	•
Riconoscimento pentola costante	•

KM 7373 FR

Piano cottura a induzione indipendente
con area di cottura Flex per stoviglie di cottura grandi



Numero EAN: 4002516733065 / Numero di materiale: 12399950 /
Vecchio numero di materiale: 26737310CH

Possibilità di personalizzare le impostazioni (ad es. segnali acustici) •

Timer •

Efficienza e sostenibilità

Utilizzo del calore residuo •

Potenza assorbita in modo spento in W 0,5

Potenza assorbita in modo standby in W 1,0

Potenza assorbita in modo stand-by in rete in W 2,0

Tempo fino allo spegnimento automatico in modo spento in min 20

Tempo fino allo spegnimento automatico in modo stand-by in min 20

Tempo fino allo spegnimento automatico in modo stand-by in rete in min 20

Pulizia semplice

Vetroceramica facile da pulire •

Sicurezza

Spegnimento di sicurezza •

Funzione di blocco •

Blocco messa in funzione •

Ventola di raffreddamento integrata •

Protezione antisurriscaldamento •

Indicazione tempo residuo •

Dati tecnici

Dimensioni in mm (larghezza) 806

Dimensioni in mm (altezza) 55

Dimensioni in mm (profondità) 526

Misure intaglio in mm (larghezza) per incasso rialzato 750

Misure intaglio in mm (profondità) per incasso rialzato 490

Altezza di incasso con scatola allacciamenti in mm 53

Peso in kg 11

Potenza massima assorbita in kW 7,30

Lunghezza del cavo elettrico in m 1,4

Tensione in V 230

Frequenza in Hz 50-60

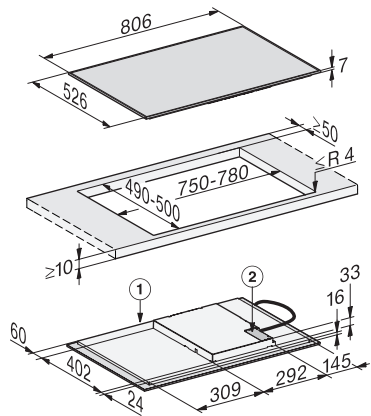
Accessori in dotazione

Cavo di allacciamento

Si

KM 7373 FR

Piano cottura a induzione indipendente
con area di cottura Flex per stoviglie di cottura grandi



KM7373FR, KM7372FR surface-mounted (Installation drawing)