

H 2456-55 EP ACTIVE

Cucina elettrica

design moderno con pirolisi, combinabile con piani cottura elettrici.



Numero EAN: 4002516778554 / Numero di materiale: 12395280 /
Vecchio numero di materiale: 22245627CH

- Display a 7 segmenti con manopola push/pull – EasyControl
- Pulire senza fatica – Dotazione pirolitica
- Spazio e flessibilità – vano cottura da 76 l su 5 ripiani
- Protegge dalle ustioni: frontale fresco
- Sempre puntuale grazie alla perfetta gestione del tempo – funzioni a tempo

Modello	
Colore scocca	Nero ossidiana
Struttura e design	
Cucina elettrica da incasso	•
Manopola a scomparsa	•
Vantaggi in termini di gusto	
Riscaldamento rapido	•
Modalità di funzionamento	
Aria calda ECO	•
Modalità Grill	•
Grill	•
Aria calda più	•
Cottura intensa	•
Calore superiore/inferiore	•
Calore inferiore	•
Grill ventilato	•
Comfort d'uso	
Display	EasyControl
Visualizzazione dell'ora	•
Timer	•
Programmazione fine cottura	•
Programmazione durata cottura	•
Indicazione temperatura effettiva	•
Indicazione temperatura impostata	•
Segnale acustico al raggiungimento della temperatura impostata	•
Temperatura proposta	•
Impostazioni personalizzate	•
Efficienza e sostenibilità	
Classe di efficienza energetica (da A+++ a D)	A+
Utilizzo del calore residuo	•
Pulizia semplice	
Autopulizia pirolitica	•
Sportello CleanGlass	•
Sicurezza	
Sistema di raffreddamento con frontale freddo	•
Spegnimento di sicurezza	•
Blocco messa in funzione	•
Blocco sportello in modalità pirolisi	•
Comandi piano cottura	
Combinazione con piano cottura elettrico	•
Dati tecnici	
Volume vano cottura in l	76
Numero di ripiani	5
Numero di ripiani vano cottura 1	5
Numero di ripiani vano cottura 2	5
Identificazione dei ripiani	•
Illuminazione vano cottura	1 spot alogeno
Temperature in °C	30–280
Temperature min. in °C	30

H 2456-55 EP ACTIVE

Cucina elettrica

design moderno con pirolisi, combinabile con piani cottura elettrici.



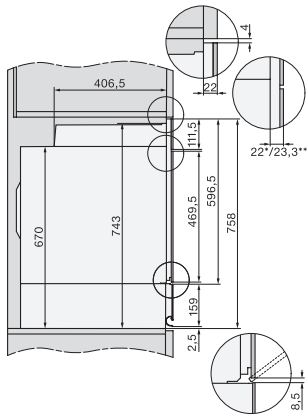
Numero EAN: 4002516778554 / Numero di materiale: 12395280 /
Vecchio numero di materiale: 22245627CH

Temperature max. in °C	280
Larghezza nicchia min. in mm	550
Larghezza nicchia max. in mm	554
Altezza nicchia min. in mm	762
Altezza nicchia max. in mm	765
Profondità nicchia in mm	550
Larghezza apparecchio in mm	548
Altezza apparecchio in mm	758
Profondità apparecchio in mm	568
Peso in kg	47,0
Potenza massima assorbita in kW	10,80
Tensione in V	400
Frequenza in Hz	50
Protezione in A	10
Numero di fasi	3
Sostituire lampadina	Cliente
Accessori in dotazione	
Placca universale con PerfectClean HUBB 71	1
Griglia per cuocere e arrostitire	1
Griglie estraibili (coppia)	1

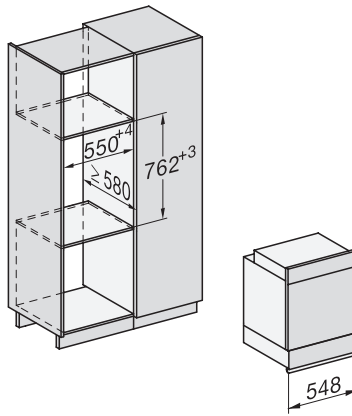
H 2456-55 EP ACTIVE

Cucina elettrica

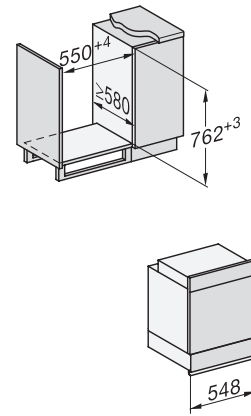
design moderno con pirolisi, combinabile con piani cottura elettrici.



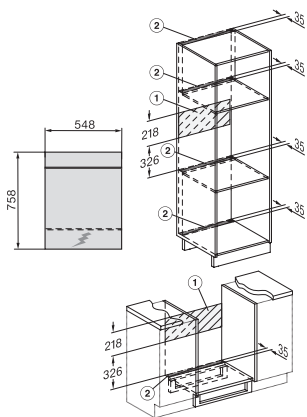
side view H7000 XL-55 with drawer, installation drawings, CH



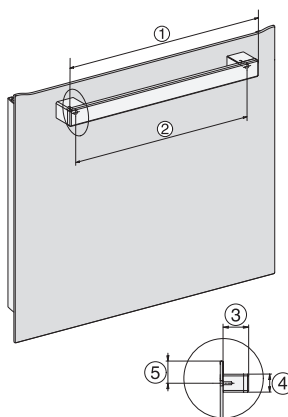
built-in H7000-55, installation drawing



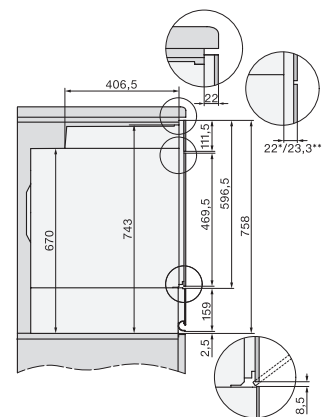
built-in H7000-55 build-under, installation drawing



installation H7000 XL-55 CH, installation drawing



H2465-55B, H2465-1-55BP, installation drawings



side view H7000 XL 55 with drawer build-under, installation drawing, CH