

H 2456-55 E ACTIVE

Cucina elettrica

design moderno con PerfectClean, combinabile con piani cottura elettrici.



- Display a 7 segmenti con manopola push/pull – EasyControl
- Pulizia particolarmente facile -Dotazione PerfectClean
- Spazio e flessibilità – vano cottura da 76 l su 5 ripiani
- Protegge dalle ustioni: frontale fresco
- Sempre puntuale grazie alla perfetta gestione del tempo – funzioni a tempo

Numero EAN: 4002516779490 / Numero di materiale: 12395240 /
Vecchio numero di materiale: 22245616CH

| | |
|---|------------------|
| Modello | |
| Colore scocca | Bianco brillante |
| Struttura e design | |
| Cucina elettrica da incasso | • |
| Manopola a scomparsa | • |
| Vantaggi in termini di gusto | |
| Riscaldamento rapido | • |
| Modalità di funzionamento | |
| Scongelare | • |
| Aria calda ECO | • |
| Modalità Grill | • |
| Grill | • |
| Aria calda più | • |
| Cottura intensa | • |
| Calore superiore/inferiore | • |
| Calore inferiore | • |
| Grill ventilato | • |
| Comfort d'uso | |
| Display | EasyControl |
| Visualizzazione dell'ora | • |
| Timer | • |
| Programmazione fine cottura | • |
| Programmazione durata cottura | • |
| Indicazione temperatura effettiva | • |
| Indicazione temperatura impostata | • |
| Segnale acustico al raggiungimento della temperatura impostata | • |
| Temperatura proposta | • |
| Impostazioni personalizzate | • |
| Efficienza e sostenibilità | |
| Classe di efficienza energetica (da A+++ a D) | A+ |
| Utilizzo del calore residuo | • |
| Pulizia semplice | |
| Vano cottura in PerfectClean e parete posteriore rivestita catalitica | • |
| Sportello CleanGlass | • |
| Sicurezza | |
| Sistema di raffreddamento con frontale freddo | • |
| Spegnimento di sicurezza | • |
| Blocco messa in funzione | • |
| Comandi piano cottura | |
| Combinazione con piano cottura elettrico | • |
| Dati tecnici | |
| Volume vano cottura in l | 76 |
| Numero di ripiani | 5 |
| Numero di ripiani vano cottura 1 | 5 |
| Numero di ripiani vano cottura 2 | 5 |
| Identificazione dei ripiani | • |
| Illuminazione vano cottura | 1 spot alogeno |
| Temperature in °C | 30–280 |

H 2456-55 E ACTIVE

Cucina elettrica

design moderno con PerfectClean, combinabile con piani cottura elettrici.



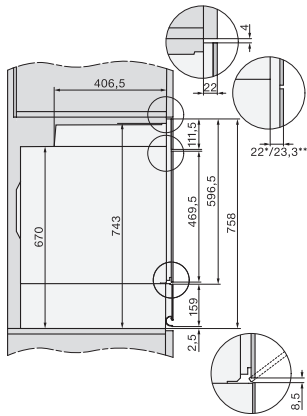
Numero EAN: 4002516779490 / Numero di materiale: 12395240 /
Vecchio numero di materiale: 22245616CH

| | |
|------------------------------------|---------|
| Temperature min. in °C | 30 |
| Temperature max. in °C | 280 |
| Larghezza nicchia min. in mm | 550 |
| Larghezza nicchia max. in mm | 554 |
| Altezza nicchia min. in mm | 762 |
| Altezza nicchia max. in mm | 765 |
| Profondità nicchia in mm | 580 |
| Larghezza apparecchio in mm | 548 |
| Altezza apparecchio in mm | 758 |
| Profondità apparecchio in mm | 568 |
| Peso in kg | 51,3 |
| Potenza massima assorbita in kW | 10,50 |
| Tensione in V | 400 |
| Frequenza in Hz | 50 |
| Protezione in A | 10 |
| Numero di fasi | 3 |
| Sostituire lampadina | Cliente |
| Accessori in dotazione | |
| Placca universale con PerfectClean | 1 |
| Griglia per cuocere e arrostitire | 1 |
| Griglie estraibili (coppia) | 1 |

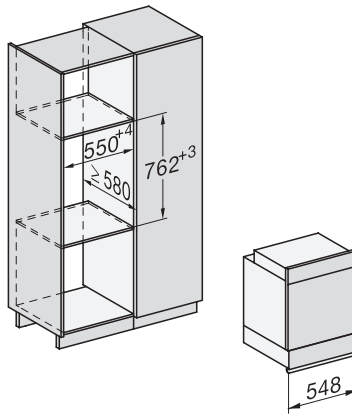
H 2456-55 E ACTIVE

Cucina elettrica

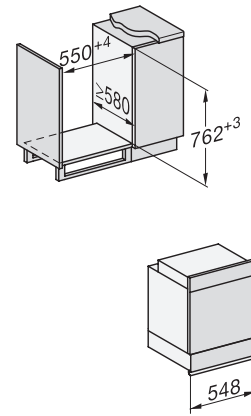
design moderno con PerfectClean, combinabile con piani cottura elettrici.



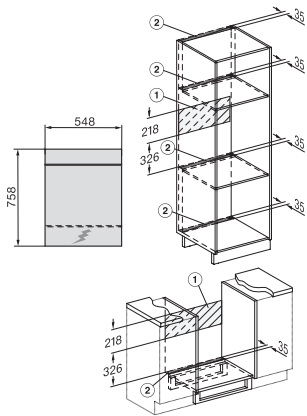
side view H7000 XL-55 with drawer, installation drawings, CH



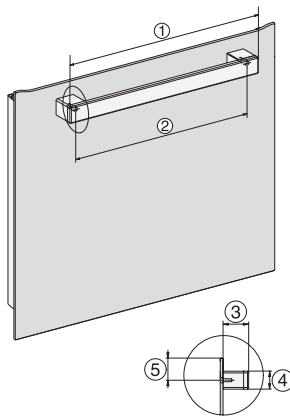
built-in H7000-55, installation drawing



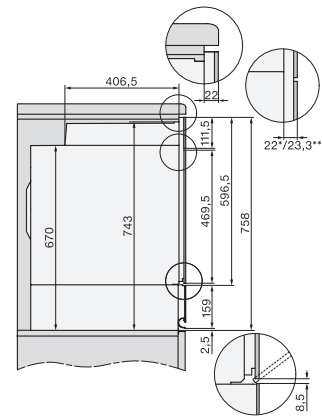
built-in H7000-55 build-under, installation drawing



installation H7000 XL-55 CH, installation drawing



H2465-55B, H2465-1-55BP, installation drawings



side view H7000 XL 55 with drawer build-under, installation drawing, CH