

## H 2456-60 EP ACTIVE

Cucina elettrica

design moderno con pirolisi, combinabile con piani cottura elettrici.



- Display a 7 segmenti con manopola push/pull – EasyControl
- Pulire senza fatica – Dotazione pirolitica
- Spazio e flessibilità – vano cottura da 76 l su 5 ripiani
- Protegge dalle ustioni: frontale fresco
- Sempre puntuale grazie alla perfetta gestione del tempo – funzioni a tempo

Numero EAN: 4002516778530 / Numero di materiale: 12395200 /  
Vecchio numero di materiale: 22245621CH

<b>Modello</b>	
Colore scocca	Nero ossidiana
<b>Struttura e design</b>	
Cucina elettrica da incasso	•
Manopola a scomparsa	•
<b>Vantaggi in termini di gusto</b>	
Riscaldamento rapido	•
<b>Modalità di funzionamento</b>	
Aria calda ECO	•
Modalità Grill	•
Grill	•
Aria calda più	•
Cottura intensa	•
Calore superiore/inferiore	•
Calore inferiore	•
Grill ventilato	•
<b>Comfort d'uso</b>	
Display	EasyControl
Visualizzazione dell'ora	•
Timer	•
Programmazione fine cottura	•
Programmazione durata cottura	•
Indicazione temperatura effettiva	•
Indicazione temperatura impostata	•
Segnale acustico al raggiungimento della temperatura impostata	•
Temperatura proposta	•
Impostazioni personalizzate	•
<b>Efficienza e sostenibilità</b>	
Classe di efficienza energetica (da A+++ a D)	A+
Utilizzo del calore residuo	•
<b>Pulizia semplice</b>	
Autopulizia pirolitica	•
Sportello CleanGlass	•
<b>Sicurezza</b>	
Sistema di raffreddamento con frontale freddo	•
Spegnimento di sicurezza	•
Blocco messa in funzione	•
Blocco sportello in modalità pirolisi	•
<b>Comandi piano cottura</b>	
Combinazione con piano cottura elettrico	•
<b>Dati tecnici</b>	
Volume vano cottura in l	76
Numero di ripiani	5
Numero di ripiani vano cottura 1	5
Numero di ripiani vano cottura 2	5
Identificazione dei ripiani	•
Illuminazione vano cottura	1 spot alogeno
Temperature in °C	30–280
Temperature min. in °C	30

## H 2456-60 EP ACTIVE

Cucina elettrica

design moderno con pirolisi, combinabile con piani cottura elettrici.



Numero EAN: 4002516778530 / Numero di materiale: 12395200 /  
Vecchio numero di materiale: 22245621CH

Temperature max. in °C	280
Larghezza nicchia min. in mm	560
Larghezza nicchia max. in mm	568
Altezza nicchia min. in mm	590
Altezza nicchia max. in mm	595
Profondità nicchia in mm	550
Larghezza apparecchio in mm	595
Altezza apparecchio in mm	596
Profondità apparecchio in mm	569
Peso in kg	47,0
Potenza massima assorbita in kW	10,60
Tensione in V	400
Frequenza in Hz	50
Protezione in A	16
Numero di fasi	3
Sostituire lampadina	Cliente
<b>Accessori in dotazione</b>	
Placca universale con PerfectClean	1
Griglia per cuocere e arrostire	1
Griglie estraibili (coppia)	1

## H 2456-60 EP ACTIVE

Cucina elettrica

design moderno con pirolisi, combinabile con piani cottura elettrici.



installation H7000 XL, installation drawing



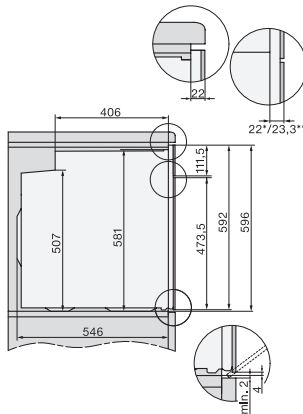
side view H7000 XL, installation drawings



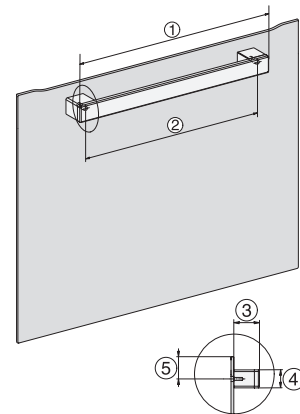
built-in H7000 XL, installation drawing



H226x-1B/BP/E/EP/I/IP, H2x6xB/BP, H7x6xB/BP/BPX, installation drawings



side view H7000 XL build-under, installation drawing



H2465B, H2465BP, H2466B, H2466BP, H2467B, H2467BP, H2468B, H2468BP, installation drawings