

H 2456-60 E ACTIVE

Cucina elettrica

design moderno con PerfectClean, combinabile con piani cottura elettrici.



- Display a 7 segmenti con manopola push/pull – EasyControl
- Pulizia particolarmente facile -Dotazione PerfectClean
- Spazio e flessibilità – vano cottura da 76 l su 5 ripiani
- Protegge dalle ustioni: frontale fresco
- Sempre puntuale grazie alla perfetta gestione del tempo – funzioni a tempo

Numero EAN: 4002516723585 / Numero di materiale: 12395160 /
Vecchio numero di materiale: 22245610CH

Modello	
Colore scocca	Bianco brillante
Struttura e design	
Cucina elettrica da incasso	•
Manopola a scomparsa	•
Vantaggi in termini di gusto	
Riscaldamento rapido	•
Modalità di funzionamento	
Scongelare	•
Aria calda ECO	•
Modalità Grill	•
Grill	•
Aria calda più	•
Cottura intensa	•
Calore superiore/inferiore	•
Calore inferiore	•
Grill ventilato	•
Comfort d'uso	
Display	EasyControl
Visualizzazione dell'ora	•
Timer	•
Programmazione fine cottura	•
Programmazione durata cottura	•
Indicazione temperatura effettiva	•
Indicazione temperatura impostata	•
Segnale acustico al raggiungimento della temperatura impostata	•
Temperatura proposta	•
Impostazioni personalizzate	•
Efficienza e sostenibilità	
Classe di efficienza energetica (da A+++ a D)	A+
Utilizzo del calore residuo	•
Pulizia semplice	
Vano cottura in PerfectClean e parete posteriore rivestita catalitica	•
Sportello CleanGlass	•
Sicurezza	
Sistema di raffreddamento con frontale freddo	•
Spegnimento di sicurezza	•
Blocco messa in funzione	•
Comandi piano cottura	
Combinazione con piano cottura elettrico	•
Dati tecnici	
Volume vano cottura in l	76
Numero di ripiani	5
Numero di ripiani vano cottura 1	5
Numero di ripiani vano cottura 2	5
Identificazione dei ripiani	•
Illuminazione vano cottura	1 spot alogeno
Temperature in °C	30–280

H 2456-60 E ACTIVE

Cucina elettrica

design moderno con PerfectClean, combinabile con piani cottura elettrici.



Numero EAN: 4002516723585 / Numero di materiale: 12395160 /
Vecchio numero di materiale: 22245610CH

Temperature min. in °C	30
Temperature max. in °C	280
Larghezza nicchia min. in mm	560
Larghezza nicchia max. in mm	568
Altezza nicchia min. in mm	600
Altezza nicchia max. in mm	600
Profondità nicchia in mm	550
Larghezza apparecchio in mm	595
Altezza apparecchio in mm	596
Profondità apparecchio in mm	569
Peso in kg	42,0
Potenza massima assorbita in kW	10,50
Tensione in V	400
Frequenza in Hz	50
Protezione in A	10
Numero di fasi	3
Accessori in dotazione	
Placca universale con PerfectClean	1
Griglia per cuocere e arrostitire	1
Griglie estraibili (coppia)	1

H 2456-60 E ACTIVE

Cucina elettrica

design moderno con PerfectClean, combinabile con piani cottura elettrici.



installation H7000 XL, installation drawing



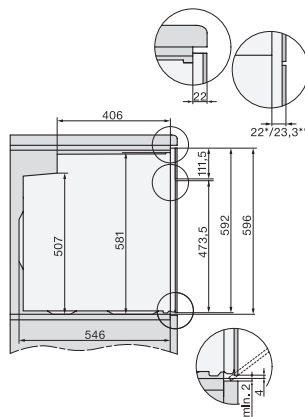
side view H7000 XL, installation drawings



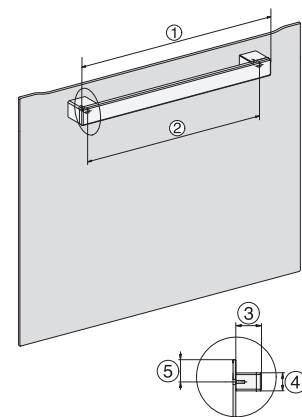
built-in H7000 XL, installation drawing



H226x-1B/BP/E/EP/I/IP, H2x6xB/BP, H7x6xB/BP/BPX, installation drawings



side view H7000 XL build-under, installation drawing



H2465B, H2465BP, H2466B, H2466BP, H2467B, H2467BP, H2468B, H2468BP, installation drawings