

K 4002 D

Frigorifero da posizionamento libero

DailyFresh, DynaCool e vano congelatore 4* integrato per un fresco confortevole.



- Cassetto spazioso con umidità regolabile – DailyFresh
- Illum. ideale con LED del vano interno, senza manutenzione
- Vano congelatore 4 stelle integrato
- Flessibilità del frigorifero per contenitori alti – FlexiBoard
- Lavaggio dei balconcini in lavastoviglie: ComfortClean

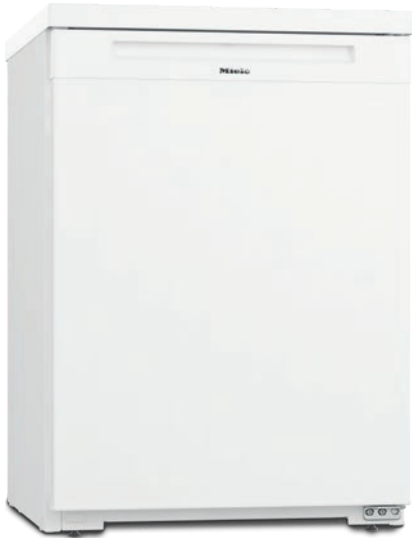
Numero EAN: 4002516722328 / Numero di materiale: 12389250 /
Vecchio numero di materiale: 36400244EU1

Categoria apparecchio	
Frigorifero	•
Modello	
Apparecchio a posizionamento libero	•
Incernieratura sportello	destra
Incernieratura sportello modificabile	•
Design	
Colore scocca	Bianco
Colore frontale	Bianco
Illuminazione vano frigorifero	LED
Comfort d'uso	
Connessione in rete con Miele@home	•
Sistema freschezza	DailyFresh
ComfortClean	•
Ausilio apertura sportello	FrontOpen
Comandi	
Tipo di comandi	EasyControl
Impostazione precisa	Temperatura di raffreddamento
Regolazione indipendente della temperatura del vano frigorifero e del vano congelatore	No
SuperFreddo	•
Numero zone temperatura	2
Modalità Sabbat	•
Frigorifero/Vano frigorifero	
Numero di ripiani	3
di cui divisibili (FlexiBoard)	1
Numero cassette del fresco	1
Numero balconcini interni sportello per conserve	2
Balconcino interno sportello porta-bottiglie	1
Balconcino interno sportello	3
Efficienza e sostenibilità	
Classe di efficienza energetica (A-G)	D
Consumo energetico annuo in kWh	115,71
Consumo energetico in 24 h in kWh	0,31
Sicurezza	
Funzione di blocco	•
Allarme acustico sportello	•
Allarme ottico sportello	•
Dati tecnici	
Larghezza apparecchio in mm	600
Altezza apparecchio in mm	850
Profondità apparecchio in mm	607
Peso in kg	36,3
Tecnica di fissaggio	Sportello fisso
Classe climatica	SN-T
Vano frigorifero in l	109
Vano congelatore 4 stelle in l	17
Volume utile complessivo in l	125
Tempo di conservazione in caso di guasto in h	10

K 4002 D

Frigorifero da posizionamento libero

DailyFresh, DynaCool e vano congelatore 4* integrato per un fresco confortevole.



Numero EAN: 4002516722328 / Numero di materiale: 12389250 /

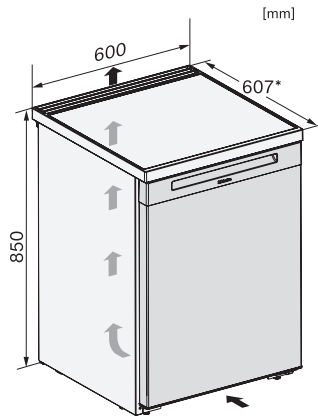
Vecchio numero di materiale: 36400244EU1

Capacità di congelamento kg/24 h	2,00
Classe di emissione di rumore aereo (A-D)	B
Rumorosità in dB(A) re1pW	35
Corrente assorbita in milliampere (mA)	1200
Tensione in V	220-240
Protezione in A	10
Numero di fasi	1
Frequenza in Hz	50
Lunghezza del cavo elettrico in m	2,0
Sostituire lampadina	Assistenza tecnica
Accessori in dotazione	
Portauova	•
Vaschetta per i cubetti di ghiaccio	•

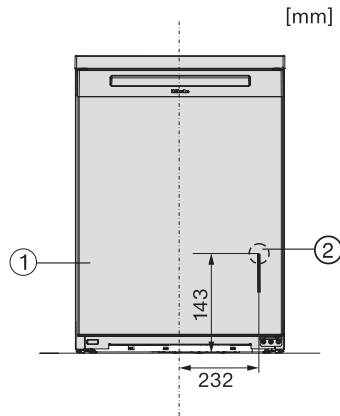
K 4002 D

Frigorifero da posizionamento libero

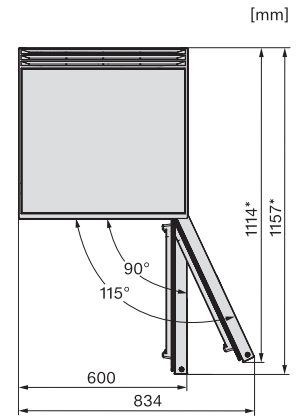
DailyFresh, DynaCool e vano congelatore 4* integrato per un fresco confortevole.



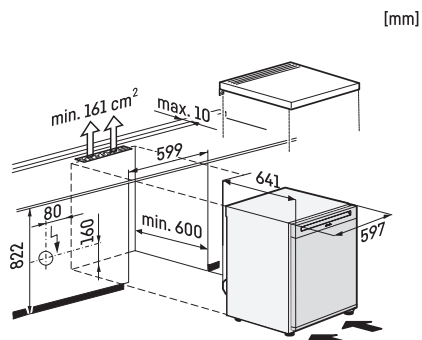
K4003D ws, K4002D ws, F4001D ws, F4001C ws, FN4002D ws, installation sketch (*footnote) (installation drawings)



K4003D ws, K4002D ws, F4001D ws, F4001C ws, FN4002D ws, installation (*footnote) (installation drawings)



K4003D ws, K4002D ws, F4001D ws, F4001C ws, FN4002D ws, top view (*footnote) (installation drawings)



K4003D ws, K4002D ws, installation sketch (*footnote) (installation drawings)