

CVA 7845 125 Gala Ed

Macchina per il caffè da incasso con DirectWater

Design versatile con CoffeeSelect e AutoDescale per le massime esigenze.



- Grande display Touch con sensore prossimità: M Touch+MotionReact
- Aroma unico – con tre contenitori caffè in grani – CoffeeSelect
- Manutenzione automatica con AutoDescale e AutoClean
- Posizionamento perfetto: grazie al CupSensors brevettato
- Per apparecchio con connessione WLAN – Miele@home

Numero EAN: 4002516720621 / Numero di materiale: 12384610 /
Vecchio numero di materiale: 29784521CH

Promozione anniversario	
125 Gala Edition	•
Promozione anniversario	
Modelli per l'anniversario 125	•
Struttura e design	
Macchina per il caffè da incasso con sistema caffè in grani	•
VitroLine	•
ArtLine	•
Vantaggi in termini di gusto	
AromaticSystemFresh	•
CoffeeSelect	•
Preparazione OneTouch	•
Preparazione OneTouch for Two	•
DoubleShot	•
Profili utente programmabili	10
Macinacaffè conico che preserva l'aroma	•
Grado di macinatura regolabile	•
Quantità di macinatura programmabile	•
Quantità d'acqua programmabile	•
Temperatura dell'acqua programmabile	•
Quantità di latte programmabile	•
Quantità di schiuma di latte programmabile	•
Preinfusione programmabile	•
TeaTimer	•
Comfort d'uso	
Connessione in rete Miele@home	•
Display	M Touch
MotionReact: luce on con avvicinamento	•
MotionReact: display on con avvicinamento	•
CupSensor	•
Erogatore regolabile in altezza min. in cm	4,0
Erogatore regolabile in altezza max. in cm	16,5
PerformanceMode	•
Sistema EasyClick del contenitore del latte	•
DirectWater	•
ComfortDoor	•
Maniglia nascosta	•
BrilliantLight	•
Illuminazione del modulo infusione	•
Modalità avanzata	•
MultiLingua	•
MyMiele	•
Funzione Aiuto	•
Numero di miscele di caffè in grani	3
Numero contenitori caffè in grani	3
Capacità contenitore caffè in grani A in g	300
Capacità contenitore caffè in grani B in g	150
Capacità contenitore caffè in grani C in g	150
Capacità totale contenitore caffè in grani in g	600
Contenitore caffè in grani estraibile	•

CVA 7845 125 Gala Ed

Macchina per il caffè da incasso con DirectWater

Design versatile con CoffeeSelect e AutoDescalce per le massime esigenze.



Numero EAN: 4002516720621 / Numero di materiale: 12384610 /
Vecchio numero di materiale: 29784521CH

Capacità serbatoio dell'acqua in l	2,7
Capacità contenitore per il latte in l	0,7
Capacità recupero capsule in pezzi	17
Capacità vaschetta raccogli gocce in l	1,6
Contenitori di alimentazione facilmente accessibili	•
Visualizzazione dell'ora	•
Sincronizzazione dell'ora	•
Visualizzazione data	•
Ora di accensione programmabile	•
Ora di spegnimento programmabile	•
Ora di stand-by programmabile	•
Impostazioni personalizzate	•
Specialità bevande	
Quantità erogate selezionabili in ml	20-300
Caffè ristretto semplice	•
Caffè ristretto doppio	•
Caffè espresso semplice	•
Caffè espresso doppio	•
Caffè semplice	•
Caffè doppio	•
Caffè lungo semplice	•
Caffè lungo doppio	•
Cappuccino semplice	•
Cappuccino doppio	•
Latte macchiato semplice	•
Latte macchiato doppio	•
Latte caldo semplice	•
Latte caldo doppio	•
Schiuma di latte semplice	•
Schiuma di latte doppia	•
Caffè espresso macchiato semplice	•
Caffè espresso macchiato doppio	•
Cappuccino Italiano semplice	•
Cappuccino Italiano doppio	•
Flat white semplice	•
Flat white doppio	•
Café au lait semplice	•
Café au lait doppio	•
Caffelatte semplice	•
Caffelatte doppio	•
Caffè americano semplice	•
Caffè americano doppio	•
Long black semplice	•
Long black doppio	•
Acqua calda semplice	•
Acqua calda doppia	•
Acqua bollente semplice	•
Acqua bollente doppia	•
Tè nero semplice	•
Tè nero doppio	•
Infuso alle erbe semplice	•

CVA 7845 125 Gala Ed

Macchina per il caffè da incasso con DirectWater

Design versatile con CoffeeSelect e AutoDescale per le massime esigenze.

Numero EAN: 4002516720621 / Numero di materiale: 12384610 /

Vecchio numero di materiale: 29784521CH

Infuso alle erbe doppio	•
Infuso alla frutta semplice	•
Infuso alla frutta doppio	•
Tè verde semplice	•
Tè verde doppio	•
Tè bianco semplice	•
Tè bianco doppio	•
Tè giapponese semplice	•
Tè giapponese doppio	•
Chai Latte semplice	•
Chai Latte doppio	•
Caffettiera	•
Teiera	•
Efficienza e sostenibilità	
Classe di efficienza energetica	B
Possibilità di attivare la modalità ECO a risparmio energetico	•
Potenza assorbita in modo standby in W	1,0
Potenza assorbita in modo stand-by in rete in W	1,4
Tempo fino allo spegnimento automatico in modo spento in min	20
Tempo fino allo spegnimento automatico in modo stand-by in min	20
Tempo fino allo spegnimento automatico in modo stand-by in rete in min	20
Pulizia semplice	
AutoDescale	•
Decalcificazione manuale	•
AutoClean	•
Risciacquo automatico del condotto del latte dal serbatoio dell'acqua	•
Pratici programmi di pulizia	•
Funzione di risciacquo automatica	•
ComfortClean	•
Condotto del latte estraibile	•
Modulo infusione estraibile	•
Durezza dell'acqua regolabile	•
Sicurezza	
Blocco messa in funzione	•
Dati tecnici	
Larghezza nicchia minima in mm	560
Larghezza nicchia massima in mm	568
Altezza nicchia minima in mm	450
Altezza nicchia massima in mm	452
Profondità nicchia in mm	550
Larghezza apparecchio in mm	595
Altezza apparecchio in mm	455
Profondità apparecchio in mm	475
Profondità con sportello aperto in cm	108,0
Potenza massima assorbita in kW	1,45
Tensione in V	220-240

CVA 7845 125 Gala Ed

Macchina per il caffè da incasso con DirectWater

Design versatile con CoffeeSelect e AutoDescaler per le massime esigenze.



Numero EAN: 4002516720621 / Numero di materiale: 12384610 /
Vecchio numero di materiale: 29784521CH

Protezione in A	10
Numero di fasi	1
Lunghezza del tubo di afflusso acqua in m	1,5
Lunghezza del cavo elettrico in m	2,0

Accessori in dotazione

Contenitore per il latte in vetro	•
Cartuccia anticalcare	•
AutoCleaner	•

Lingue disponibili del display

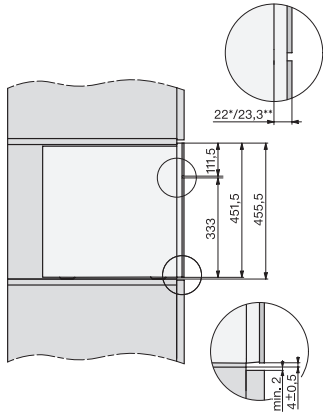
Lingue display disponibili mediante MultiLingua

bahasa malaysia, dansk,
deutsch, eesti, english,
english (AU), english (CA),
english (GB), english (US),
español, français, français
(CA), français (FR), hrvatski,
italiano, latviesu, lietuviu,
magyar, nederlands,
norsk, polski, portugês,
русский, română,
slovenčina, slovenščina,
srpski, suomi, svenska,
türkçe, українська, čeština,
ελληνικά,

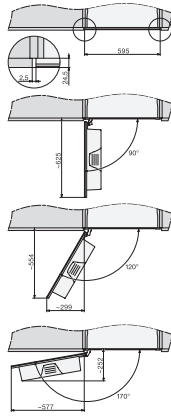
CVA 7845 125 Gala Ed

Macchina per il caffè da incasso con DirectWater

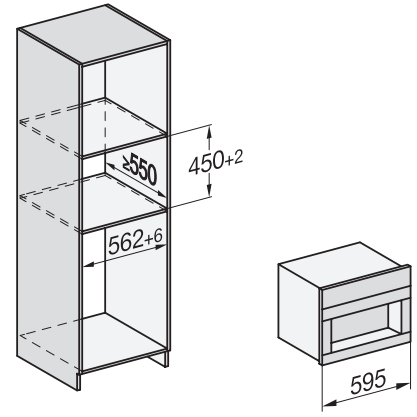
Design versatile con CoffeeSelect e AutoDescale per le massime esigenze.



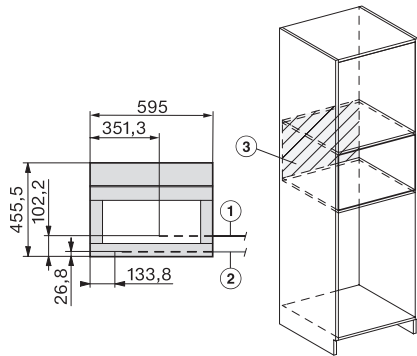
CVA7000, side view (*footnote) (installation drawing)



CVA7000, top view (installation drawings)



CVA7000 (built in)



CVA7000, installation (installation drawings)