

F 2813 Vi

Congelatore MasterCool

design e tecnologia top di gamma in grande formato.



- Comoda apertura sportello assistita grazie a Push2open
- Vano interno illuminato grazie agli elementi LED: BrilliantLight
- Cubetti di ghiaccio con IceMaker e allacciamento idrico
- Comandi comodi grazie al display touch a colori MasterSensor

Numero EAN: 4002516712633 / Numero di materiale: 12366220 /  
Vecchio numero di materiale: 37281300D

<b>Categoria apparecchio</b>	
Congelatore	•
<b>Modello</b>	
Apparecchio da incasso	•
Apparecchio da incasso integrato	•
Incernieratura sportello	sinistra
Incernieratura sportello modificabile	•
Posizionabile side-by-side	•
<b>Design</b>	
Illuminazione	BrilliantLight
<b>Comfort d'uso</b>	
Connessione in rete con Miele@home	•
NoFrost	•
SoftClose	•
IceMaker con allacciamento idrico fisso	•
Push2open	•
FullAccess	•
EasyClean	•
Cerniera MaxLoad	•
<b>Comandi</b>	
Tipo di comandi	MasterSensor
Regolazione indipendente della temperatura del vano frigorifero e del vano congelatore	No
SuperFrost	•
Numero zone temperatura	1
Modalità Sabbat	•
Modalità Eco	•
<b>Frigorifero/Vano frigorifero</b>	
Cesti sportello interno piccoli	1
Cesti sportello interno grandi	3
<b>Congelatore/Vano congelatore</b>	
Numero di ripiani	3
Numero cesti di congelazione	2
<b>Efficienza e sostenibilità</b>	
Classe di efficienza energetica (A-G)	E
Consumo energetico annuo in kWh	321,00
Consumo energetico in 24 h in kWh	0,79
<b>Sicurezza</b>	
Funzione di blocco	•
Allarme acustico sportello	•
Allarme acustico temperatura vano congelatore	•
Allarme ottico sportello	•
Allarme ottico temperatura	•
<b>Dati tecnici</b>	
Larghezza nicchia min. in mm	762
Larghezza nicchia max. in mm	765
Altezza nicchia min. in mm	2134
Altezza nicchia max. in mm	2164
Profondità nicchia in mm	629
Larghezza apparecchio in mm	740

F 2813 Vi  
 Congelatore MasterCool  
 design e tecnologia top di gamma in grande formato.



Numero EAN: 4002516712633 / Numero di materiale: 12366220 /  
 Vecchio numero di materiale: 37281300D

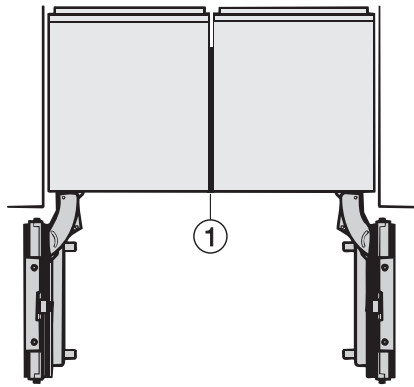
Altezza apparecchio in mm	2125
Profondità apparecchio in mm	608
Peso in kg	156,2
Tecnica di fissaggio	Sportello fisso
Max. peso frontale sportello vano frigorifero in kg	28
Classe climatica	SN-T
Vano congelatore 4 stelle in l	445
Tempo di conservazione in caso di guasto in h	10
Capacità di congelamento kg/24 h	23,00
Classe di emissione di rumore aereo (A-D)	D
Rumorosità in dB(A) re1pW	42
Corrente assorbita in milliampere (mA)	0
Tensione in V	220-240
Protezione in A	10
Numero di fasi	1
Frequenza in Hz	50-60
Lunghezza del cavo elettrico in m	3,0
Sostituire lampadina	Assistenza tecnica

#### Lingue disponibili del display

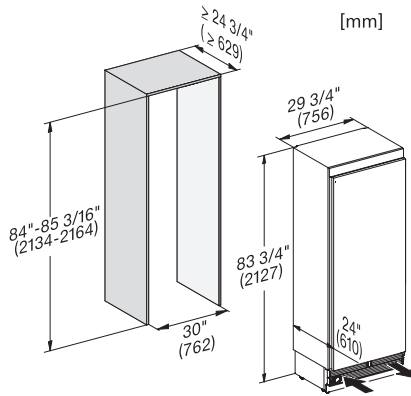
Lingue display disponibili mediante MultiLingua

bahasa malaysia, dansk, deutsch, eesti, english, english (AU), english (CA), english (GB), english (US), español, français, français (CA), français (FR), hrvatski, italiano, latviesu, lietuviu, magyar, nederlands, norsk, polski, português, русский, română, slovenčina, slovenščina, srpski, suomi, svenska, türkçe, українська, čeština, ελληνικά,

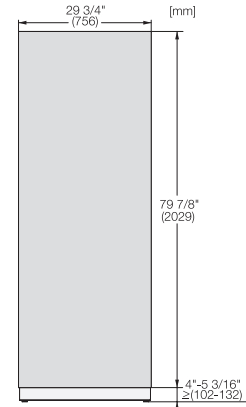
F 2813 Vi  
 Congelatore MasterCool  
 design e tecnologia top di gamma in grande formato.



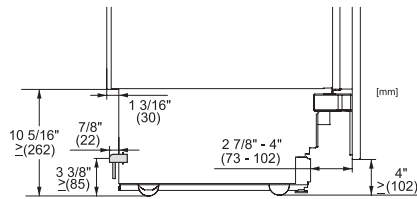
Side-by-side, MasterCool, without partition wall, with heating mat (Sketch) (with footnote)



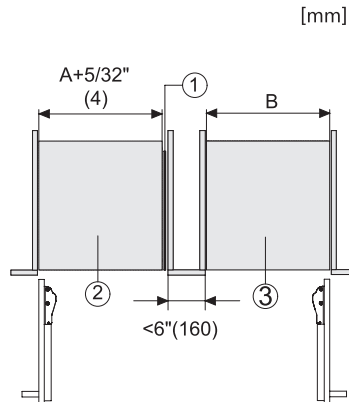
F2812Vi, F2813Vi, F2802Vi, F2811Vi, F2801Vi, MasterCool, inner space, installation drawings



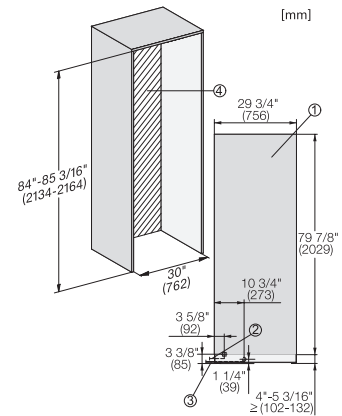
KFP3005ed/cs, KFP3004ed/cs, Front panel, Front dimensions, MasterCool II, installation drawings



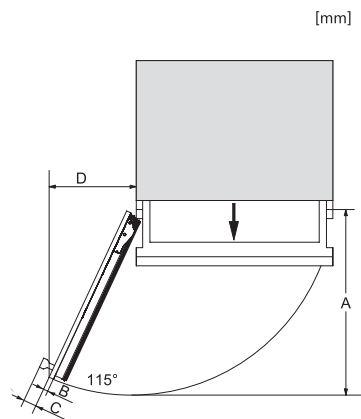
Sideview, MasterCool, Sketch



Side-by-Side, MasterCool, footnote, installation drawings



F2802Vi, F2812Vi, F2813Vi, F2812SF, F2801Vi, F2811Vi, F2811SF, installation, MasterCool, installation drawings



Opening angle 90°/115°, right side stop, MasterCool (Sketch) with footnote